



HENDI
FOOD SERVICE EQUIPMENT

EDELSTAHLMÖBEL
AUS AISI 304
2016

Hendi Food Service GmbH
Gewerbegebiet Ehring 15
5112 Lamprechtshausen
e-mail: office.austria@hendi.eu
Telefon: +43 (6274) 200 10 0

www.hendi.eu



Sehr geehrte Damen und Herren,

Es freut uns besonders den neuen Edelstahlmöbel Katalog 2016 von HENDI Food Service Equipment GmbH vorstellen zu können. In unserem Werk, ausgestattet mit einem modernen Maschinenpark sowie mehrjähriger Erfahrung, sind wir in der Lage höchste Produktionsstandards zu gewährleisten.

Unsere Produkte werden aus dem Werkstoff AISI 304 hergestellt. Im Katalog finden Sie eine breite Palette unserer Standardprodukte sowie sehr viele Neuheiten, die wir dieses Jahr ins Sortiment aufgenommen haben.

Die meisten, im Katalog dargestellten Edelstahlmöbel können auch auf kundenspezifische Abmessungen hergestellt werden. Um Ihnen die Arbeit zu erleichtern, haben wir bei den meisten Produktgruppen, Gewichte sowie Seiten mit technischen Zeichnungen und Grundabmessungen mit konstruktiven Lösungen beigefügt.

Wir bieten unseren Kunden eine Abwicklungszeit von der Bestellung bis zur Lieferung von ca. 4 Wochen an. Wobei wir eine hohe Fertigungs- und Materialqualität gewährleisten.

Das HENDI Food Service Equipment Team wünscht Ihnen viel Spaß mit dem neuen Katalog.

Für Rückfragen stehen wir Ihnen natürlich jederzeit zur Verfügung.

Ihr HENDI Team



INHALTSVERZEICHNIS



100

Arbeitstische

Seite 6



200

Tische mit Spülbecken

Seite 40



300

Schränke, Regale, Fächer

Seite 88



400

Wagen, Körbe

Seite 126



500

Aufsätze, Gestelle

Seite 134



600

Hilfseinrichtungen

Seite 142



700

Abzugshauben

Seite 144



800

Möbel zur Selbstmontage

Seite 164



900

Heisanlagen

Seite 184

Zuschläge
Zusatzinformationen
Index

Seite 190

Wir arbeiten mit den besten Maschinen

Der gesamte Produktionsprozess, beginnend mit dem Schneiden von Blech und Profilen, über das Zuschneiden mit Guillotineschere, das Ausstanzen, und anschließend die Formgebung der Materialien sowie die Zusammenfügung und die endgültige Fertigung, erfolgt mithilfe von unseren Produktionsmaschinen von höchster Qualität, die durch ein Team hochqualifizierter und erfahrener Mitarbeiter bedient werden.

Wir arbeiten ausschließlich mit den Maschinen von weltweit renommierten ausländischen und polnischen Marken. Alle Maschinen und Anlagen sind hochmodern, was die höchste Qualität und Fertigungspräzision unserer Produkte gewährleistet.







100

ARBEITSTISCHE



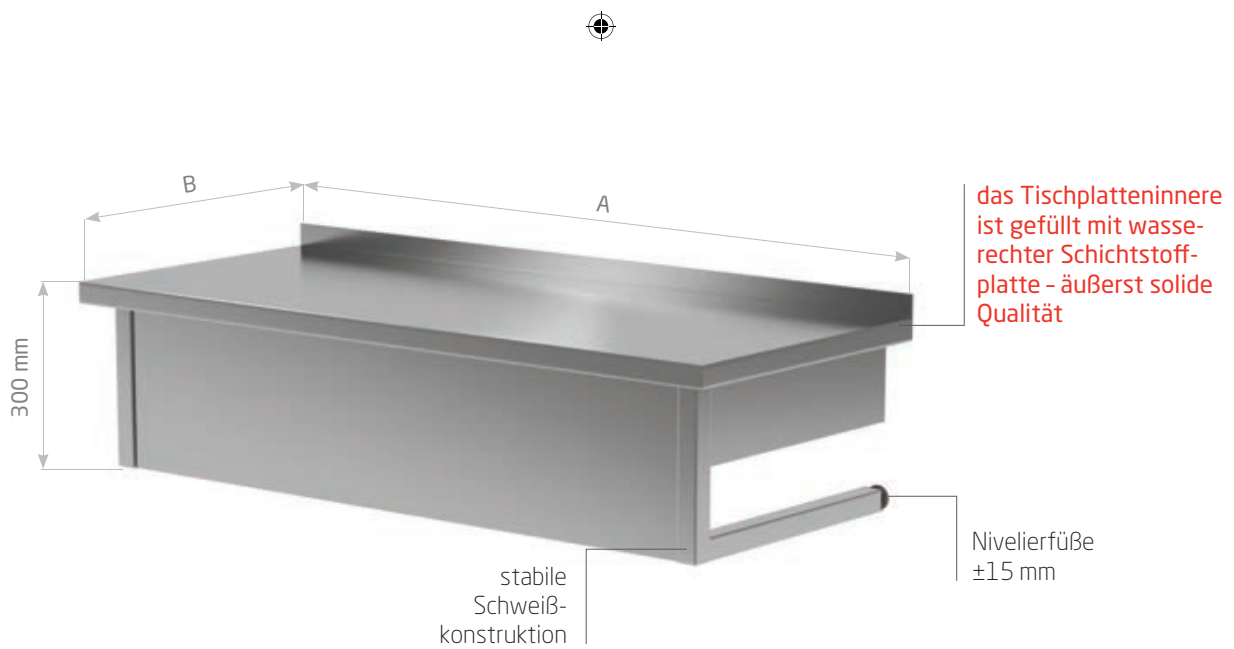
- standardmäßige Längen ausgewählter Modelle bis zu 2800 mm
- Wandtische auf sechs Beinen zur Sicherstellung der maximalen Stabilität
- das Tischplatteninnere ist gefüllt mit wasserechter Schichtstoffplatte
- alle Tische sind mit verstellbaren Füßen ausgestattet
- Schlossmontage möglich
- Mit eingearbeiteten Griffen zur leichten Reinigung und zum komfortablen Öffnen
- Möbel im AISI 304-Standard

magnetix

innovative Verriegelungsmagnete

6 security legs

6 Beine zur Sicherung der Stabilität und Sicherheit bei der Arbeit



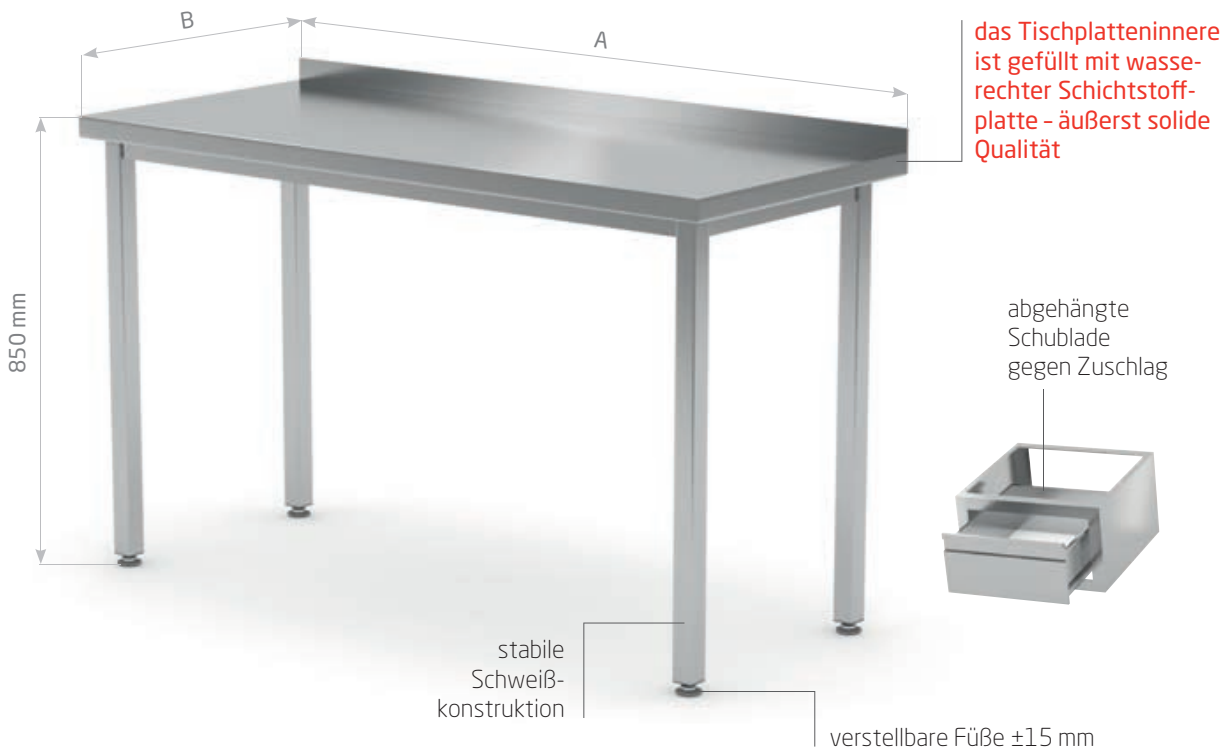
Wandhängetisch

- abhängig an der Wand
- Seitenstützen – Stabilität



POL-101-WI

A mm	B = 600 mm			B = 700 mm		
	Code	Gewicht kg	Preis €	Code	Gewicht kg	Preis €
400	101 046-WI	11	194,-	101 047-WI	12	203,-
500	101 056-WI	13	210,-	101 057-WI	14	220,-
600	101 066-WI	15	224,-	101 067-WI	16	237,-
700	101 076-WI	17	239,-	101 077-WI	18	253,-
800	101 086-WI	18	254,-	101 087-WI	20	270,-
900	101 096-WI	20	270,-	101 097-WI	22	298,-
1000	101 106-WI	21	285,-	101 107-WI	24	302,-
1100	101 116-WI	23	299,-	101 117-WI	25	318,-
1200	101 126-WI	24	315,-	101 127-WI	27	335,-
1300	101 136-WI	26	331,-	101 137-WI	29	351,-
1400	101 146-WI	27	345,-	101 147-WI	31	367,-
1500	101 156-WI	28	359,-	101 157-WI	33	382,-
1600	101 166-WI	30	374,-	101 167-WI	35	400,-
1700	101 176-WI	31	388,-	101 177-WI	37	415,-
1800	101 186-WI	33	403,-	101 187-WI	39	433,-
1900	101 196-WI	34	420,-	101 197-WI	41	447,-

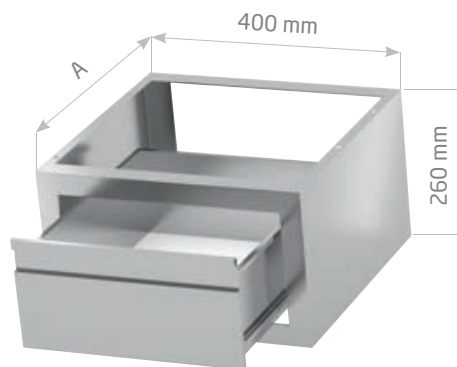


Wandtisch ohne Fach



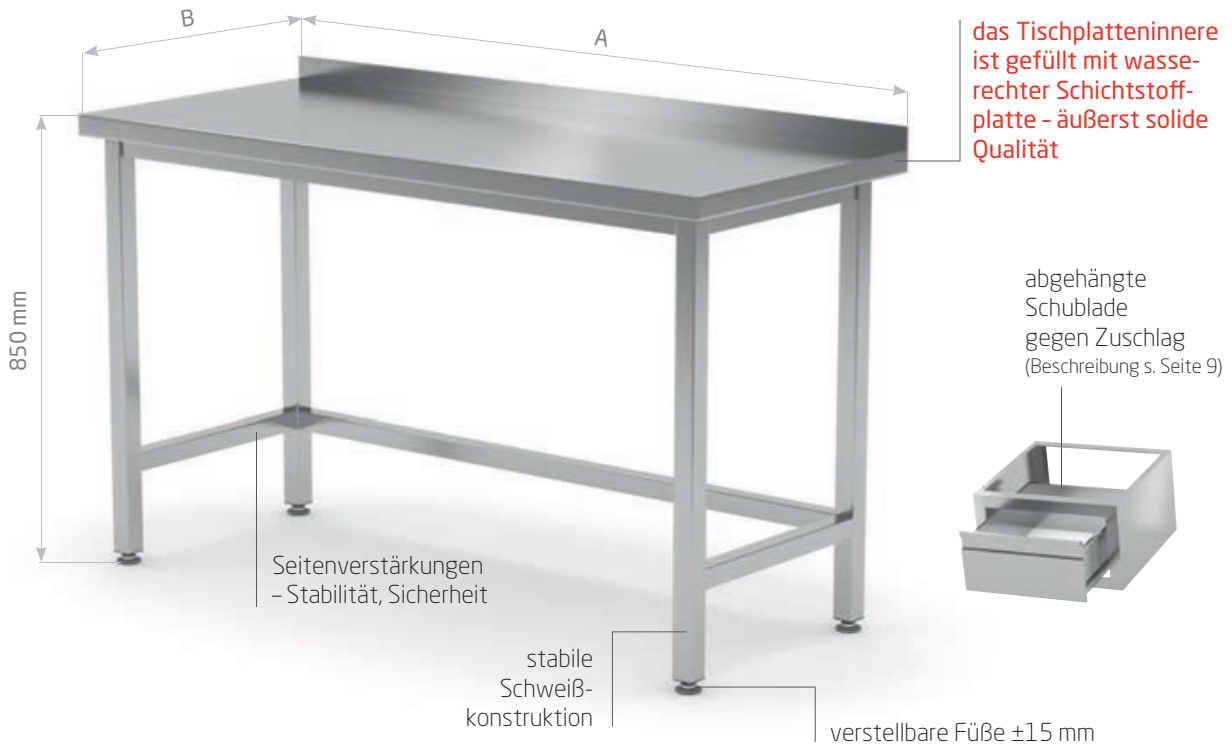
POL-101

A mm	B = 600 mm			B = 700 mm		
	Code	Gewicht kg	Preis €	Code	Gewicht kg	Preis €
400	101 046	15	259,-	101 047	16	270,-
500	101 056	16	279,-	101 057	17	293,-
600	101 066	17	298,-	101 067	18	315,-
700	101 076	19	318,-	101 077	20	336,-
800	101 086	21	341,-	101 087	22	359,-
900	101 096	22	359,-	101 097	24	380,-
1000	101 106	24	380,-	101 107	26	401,-
1100	101 116	26	398,-	101 117	28	423,-
1200	101 126	27	418,-	101 127	30	446,-
1300	101 136	29	440,-	101 137	32	467,-
1400	101 146	31	460,-	101 147	34	487,-
1500	101 156	32	479,-	101 157	36	509,-
1600	101 166	34	499,-	101 167	38	532,-
1700	101 176	36	518,-	101 177	40	555,-
1800	101 186	37	538,-	101 187	42	576,-
1900	101 196	39	561,-	101 197	44	597,-



Abgehängte Schublade

A mm	Code	Preis €
600	SZ460	193,-
700	SZ470	217,-



Verstärkter Wandtisch ohne Fach



POL-102

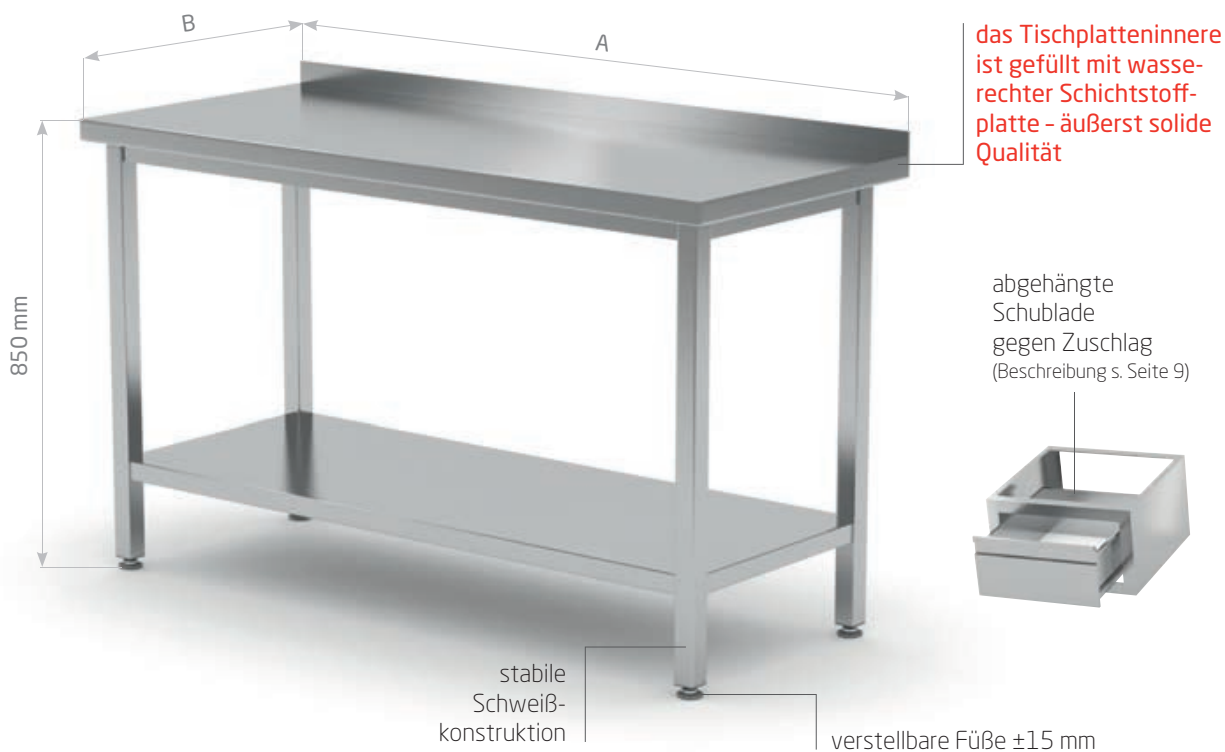


POL-102-6



A mm	B = 600 mm			B = 700 mm		
	Code	Gewicht kg	Preis €	Code	Gewicht kg	Preis €
400	102 046	16	276,-	102 047	17	289,-
500	102 056	17	296,-	102 057	18	312,-
600	102 066	18	318,-	102 067	19	335,-
700	102 076	19	336,-	102 077	20	357,-
800	102 086	20	359,-	102 087	22	380,-
900	102 096	22	380,-	102 097	23	404,-
1000	102 106	23	401,-	102 107	25	427,-
1100	102 116	25	421,-	102 117	27	449,-
1200	102 126	26	443,-	102 127	29	470,-
1300	102 136	28	461,-	102 137	31	493,-
1400	102 146	29	484,-	102 147	33	515,-
1500	102 156	31	505,-	102 157	34	538,-
1600	102 166	32	526,-	102 167	36	561,-
1700	102 176	34	546,-	102 177	38	585,-
1800	102 186	35	568,-	102 187	40	607,-
1900	102 196	37	588,-	102 197	42	630,-

A mm	B = 600 mm			B = 700 mm		
	Code	Gewicht kg	Preis €	Code	Gewicht kg	Preis €
2000	102 206-6	40	716,-	102 207-6	47	763,-
2100	102 216-6	43	737,-	102 217-6	49	788,-
2200	102 226-6	44	760,-	102 227-6	50	811,-
2300	102 236-6	46	782,-	102 237-6	52	832,-
2400	102 246-6	47	805,-	102 247-6	54	858,-
2500	102 256-6	49	825,-	102 257-6	56	880,-
2600	102 266-6	50	847,-	102 267-6	58	906,-
2700	102 276-6	52	868,-	102 277-6	60	929,-
2800	102 286-6	53	891,-	102 287-6	61	953,-



Wandtisch mit Fach



POL-103

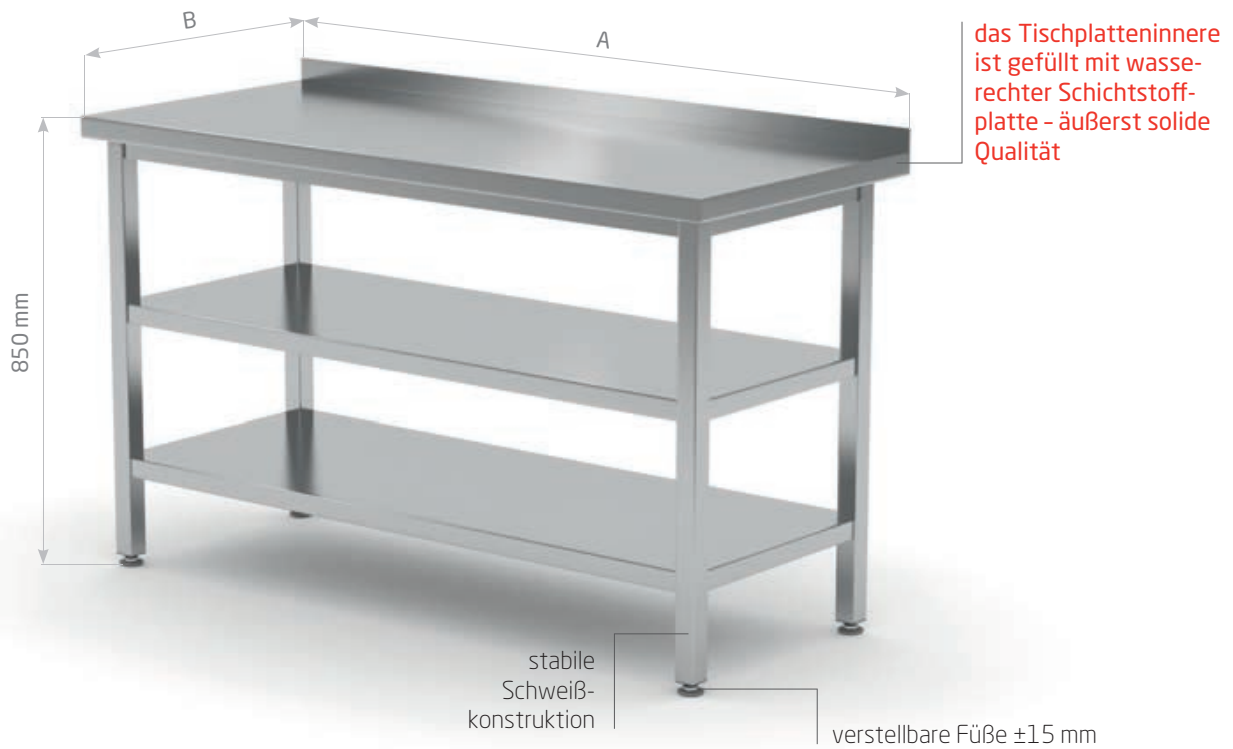


POL-103-6

6 security legs

A mm	B = 600 mm			B = 700 mm		
	Code	Gewicht kg	Preis €	Code	Gewicht kg	Preis €
400	103 046	16	293,-	103 047	17	309,-
500	103 056	18	318,-	103 057	19	336,-
600	103 066	19	342,-	103 067	20	365,-
700	103 076	21	371,-	103 077	22	395,-
800	103 086	23	395,-	103 087	24	423,-
900	103 096	25	421,-	103 097	27	451,-
1000	103 106	27	446,-	103 107	29	479,-
1100	103 116	29	474,-	103 117	31	509,-
1200	103 126	31	499,-	103 127	33	538,-
1300	103 136	33	523,-	103 137	36	565,-
1400	103 146	35	549,-	103 147	38	594,-
1500	103 156	37	576,-	103 157	40	621,-
1600	103 166	39	602,-	103 167	42	651,-
1700	103 176	41	627,-	103 177	45	680,-
1800	103 186	43	654,-	103 187	47	707,-
1900	103 196	45	680,-	103 197	49	735,-

A mm	B = 600 mm			B = 700 mm		
	Code	Gewicht kg	Preis €	Code	Gewicht kg	Preis €
2000	103 206-6	50	782,-	103 207-6	55	841,-
2100	103 216-6	52	808,-	103 217-6	57	868,-
2200	103 226-6	54	835,-	103 227-6	59	900,-
2300	103 236-6	56	860,-	103 237-6	62	929,-
2400	103 246-6	58	888,-	103 247-6	64	959,-
2500	103 256-6	60	914,-	103 257-6	66	986,-
2600	103 266-6	62	939,-	103 267-6	69	1013,-
2700	103 276-6	64	966,-	103 277-6	71	1045,-
2800	103 286-6	66	992,-	103 287-6	73	1072,-



Wandtisch mit zwei Fächern



POL-103/2

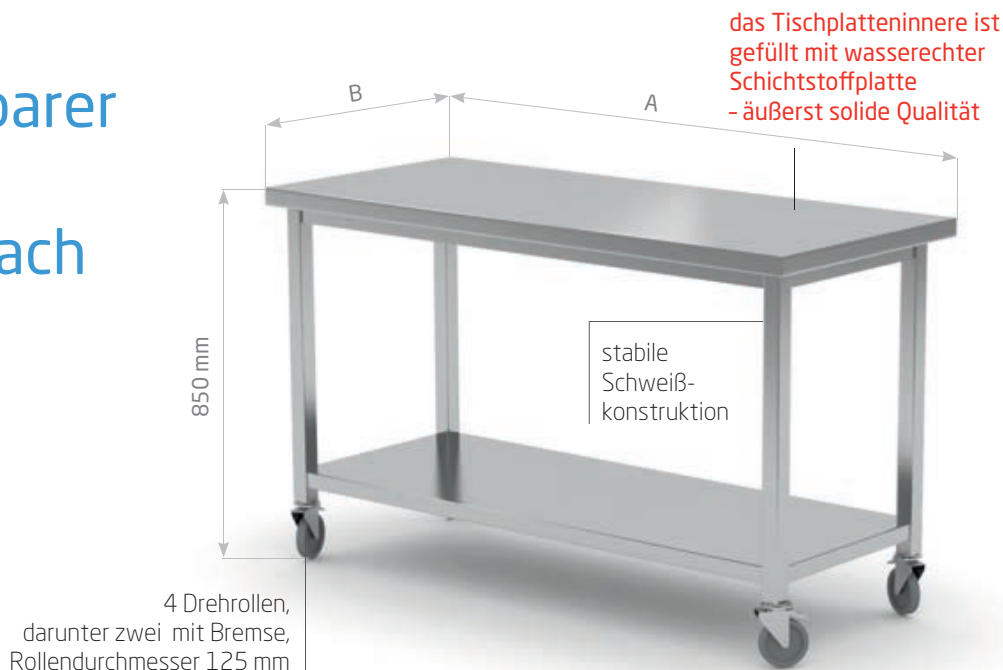


POL-103/2-6

6 security legs

A mm	B = 600 mm			B = 700 mm			A mm	B = 600 mm			B = 700 mm		
	Code	Gewicht kg	Preis €	Code	Gewicht kg	Preis €		Code	Gewicht kg	Preis €	Code	Gewicht kg	Preis €
400	103 046/2	18	331,-	103 047/2	21	352,-	2000	103 206/2-6	71	972,-	103 207/2-6	80	1052,-
500	103 056/2	21	365,-	103 057/2	24	390,-	2100	103 216/2-6	75	1006,-	103 217/2-6	83	1091,-
600	103 066/2	22	400,-	103 067/2	27	428,-	2200	103 226/2-6	78	1044,-	103 227/2-6	86	1133,-
700	103 076/2	25	437,-	103 077/2	28	470,-	2300	103 236/2-6	81	1080,-	103 237/2-6	89	1170,-
800	103 086/2	27	472,-	103 087/2	29	509,-	2400	103 246/2-6	84	1116,-	103 247/2-6	92	1212,-
900	103 096/2	30	506,-	103 097/2	32	546,-	2500	103 256/2-6	87	1150,-	103 257/2-6	95	1251,-
1000	103 106/2	32	541,-	103 107/2	35	585,-	2600	103 266/2-6	90	1185,-	103 267/2-6	98	1289,-
1100	103 116/2	35	578,-	103 117/2	37	627,-	2700	103 276/2-6	93	1222,-	103 277/2-6	101	1330,-
1200	103 126/2	37	612,-	103 127/2	40	664,-	2800	103 286/2-6	96	1256,-	103 287/2-6	104	1369,-
1300	103 136/2	40	647,-	103 137/2	44	703,-							
1400	103 146/2	42	681,-	103 147/2	47	742,-							
1500	103 156/2	45	719,-	103 157/2	49	779,-							
1600	103 166/2	48	753,-	103 167/2	52	821,-							
1700	103 176/2	50	788,-	103 177/2	56	860,-							
1800	103 186/2	53	825,-	103 187/2	58	898,-							
1900	103 196/2	55	860,-	103 197/2	61	936,-							

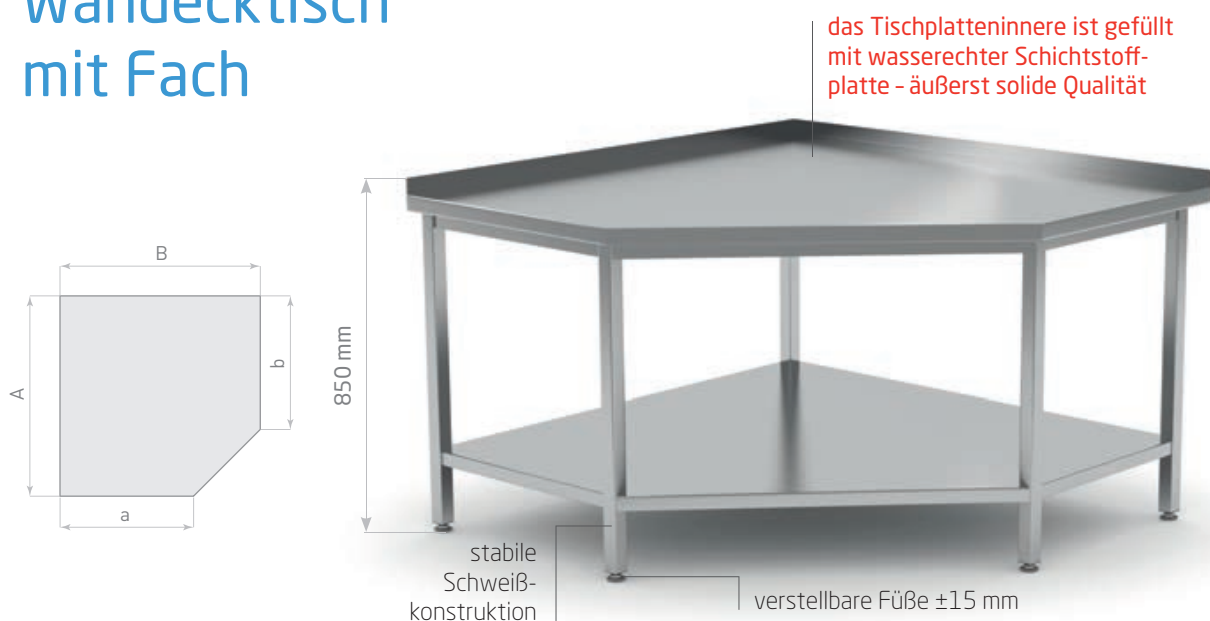
Fahrbarer Tisch mit Fach



POL-104

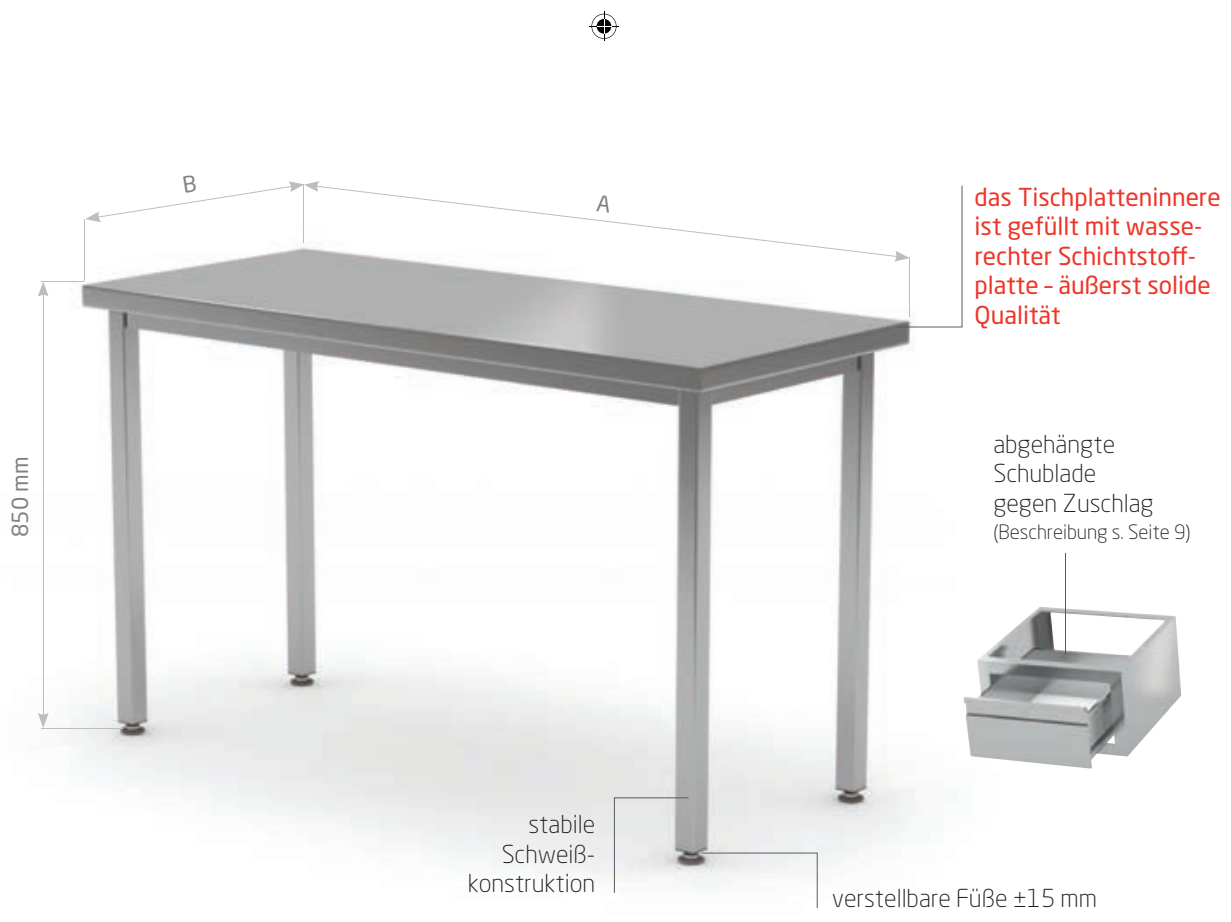
A mm	B = 600 mm			B = 700 mm		
	Code	Gewicht kg	Preis €	Code	Gewicht kg	Preis €
1000	104 106	29	572,-	104 107	31	605,-
1100	104 116	31	599,-	104 117	33	635,-
1200	104 126	33	625,-	104 127	35	664,-
1300	104 136	35	650,-	104 137	38	691,-
1400	104 146	37	676,-	104 147	40	720,-
1500	104 156	39	703,-	104 157	42	748,-
1600	104 166	41	729,-	104 167	44	778,-

Wandekocher mit Fach



POL-105

A	a	B	b	Code	Gewicht kg	Preis €	A	a	B	b	Code	Gewicht kg	Preis €
900	600	900	600	105 0909	28	852,-	1000	700	1000	700	105 1010	34	877,-
900	600	1000	700	105 0910	31	865,-	1000	700	900	600	105 1009	31	865,-



Zentraltisch ohne Fach



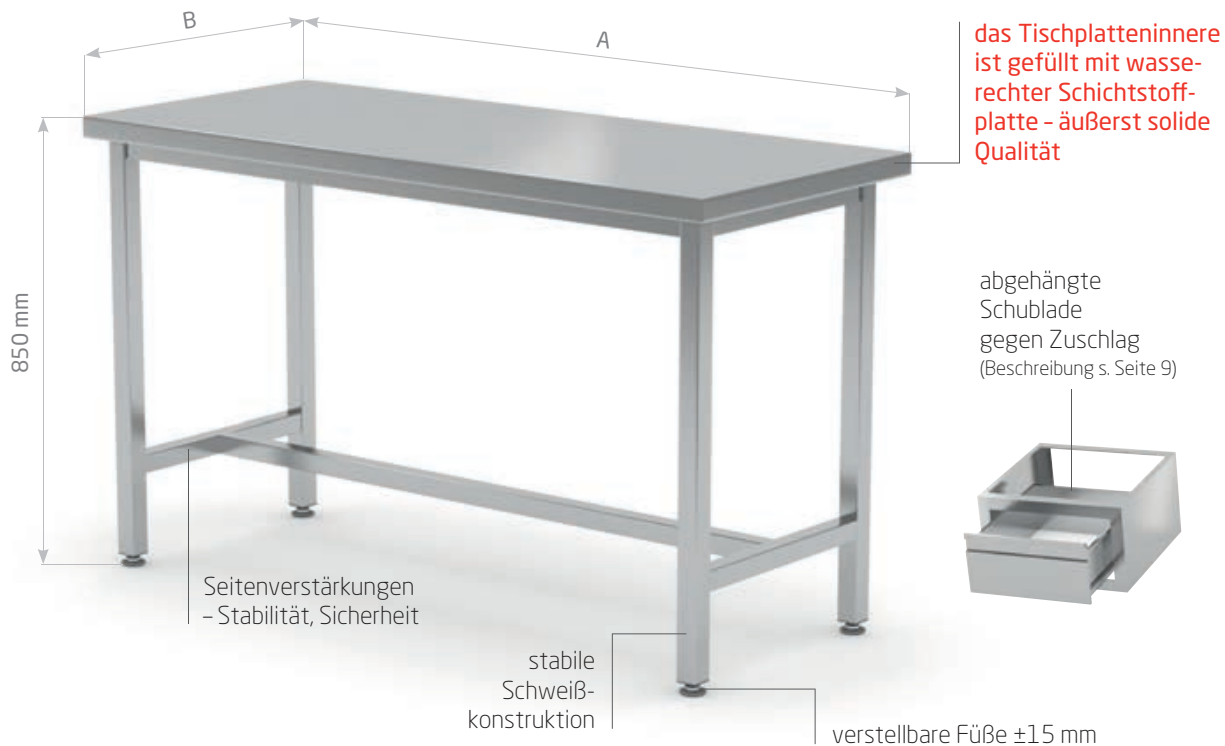
POL-110



POL-110-6

6 security legs

A mm	B = 700 mm			B = 800 mm			A mm	B = 700 mm			B = 800 mm		
	Code	Gewicht kg	Preis €	Code	Gewicht kg	Preis €		Code	Gewicht kg	Preis €	Code	Gewicht kg	Preis €
800	110 087	21	359,-	110 088	22	380,-	2000	110 207-6	46	729,-	110 208-6	48	779,-
900	110 097	22	380,-	110 098	24	400,-	2100	110 217-6	48	752,-	110 218-6	49	804,-
1000	110 107	24	401,-	110 108	26	423,-	2200	110 227-6	49	776,-	110 228-6	51	829,-
1100	110 117	26	423,-	110 118	28	449,-	2300	110 237-6	51	798,-	110 238-6	53	854,-
1200	110 127	28	446,-	110 128	30	473,-	2400	110 247-6	53	822,-	110 248-6	55	880,-
1300	110 137	30	467,-	110 138	32	496,-	2500	110 257-6	55	847,-	110 258-6	57	904,-
1400	110 147	32	487,-	110 148	33	515,-	2600	110 267-6	57	870,-	110 268-6	59	929,-
1500	110 157	33	509,-	110 158	35	541,-	2700	110 277-6	59	893,-	110 278-6	61	955,-
1600	110 167	35	532,-	110 168	37	565,-	2800	110 287-6	60	916,-	110 288-6	63	980,-
1700	110 177	37	555,-	110 178	39	587,-							
1800	110 187	39	576,-	110 188	41	615,-							
1900	110 197	41	597,-	110 198	43	643,-							



Verstärkter Zentraltisch ohne Fach



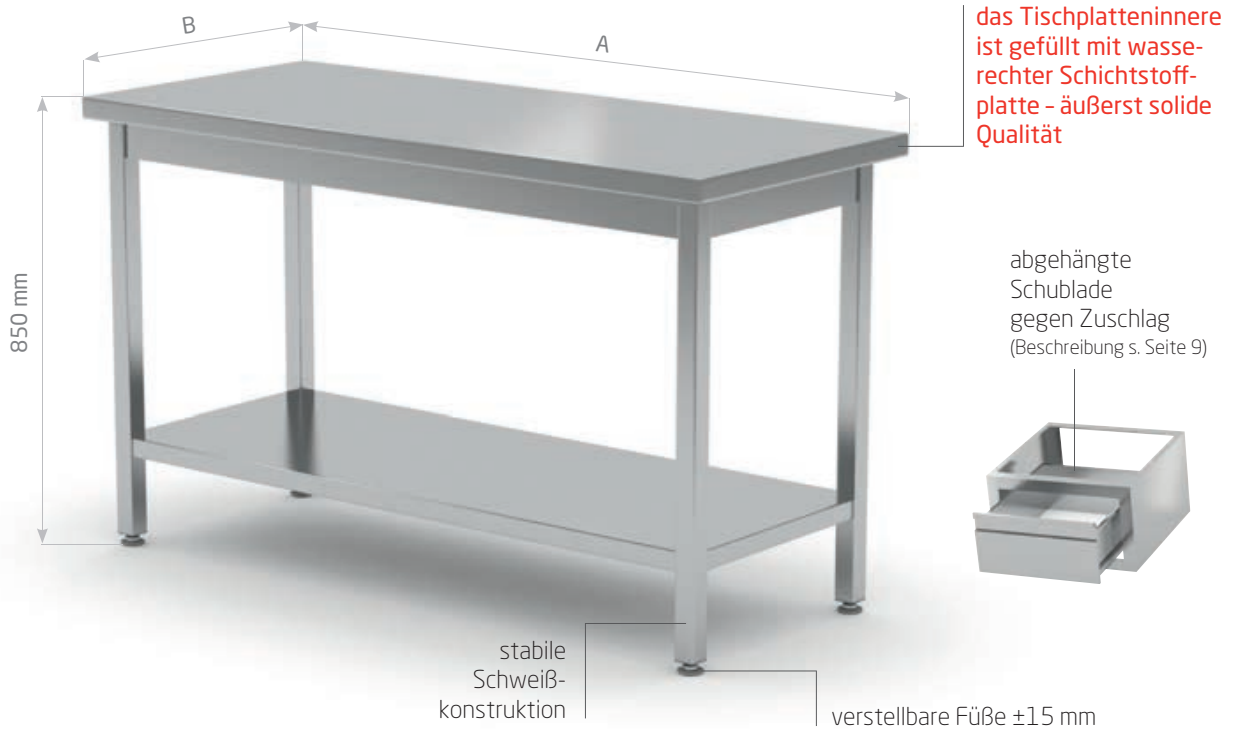
POL-111



POL-111-6

6 security legs

A mm	B = 700 mm			B = 800 mm			A mm	B = 700 mm			B = 800 mm		
	Code	Gewicht kg	Preis €	Code	Gewicht kg	Preis €		Code	Gewicht kg	Preis €	Code	Gewicht kg	Preis €
800	111 087	22	380,-	111 088	23	401,-	2000	111 207-6	47	763,-	111 208-6	49	811,-
900	111 097	23	404,-	111 098	25	423,-	2100	111 217-6	49	788,-	111 218-6	50	835,-
1000	111 107	25	427,-	111 108	27	451,-	2200	111 227-6	50	811,-	111 228-6	52	860,-
1100	111 117	27	449,-	111 118	29	474,-	2300	111 237-6	52	832,-	111 238-6	54	886,-
1200	111 127	29	470,-	111 128	31	496,-	2400	111 247-6	54	858,-	111 248-6	56	911,-
1300	111 137	31	493,-	111 138	33	523,-	2500	111 257-6	56	880,-	111 258-6	58	936,-
1400	111 147	33	515,-	111 148	34	546,-	2600	111 267-6	58	906,-	111 268-6	60	959,-
1500	111 157	34	538,-	111 158	36	571,-	2700	111 277-6	60	929,-	111 278-6	62	986,-
1600	111 167	36	561,-	111 168	38	594,-	2800	111 287-6	61	953,-	111 288-6	64	1013,-
1700	111 177	38	585,-	111 178	40	621,-							
1800	111 187	40	607,-	111 188	42	647,-							
1900	111 197	42	630,-	111 198	44	671,-							



Zentraltisch mit Fach



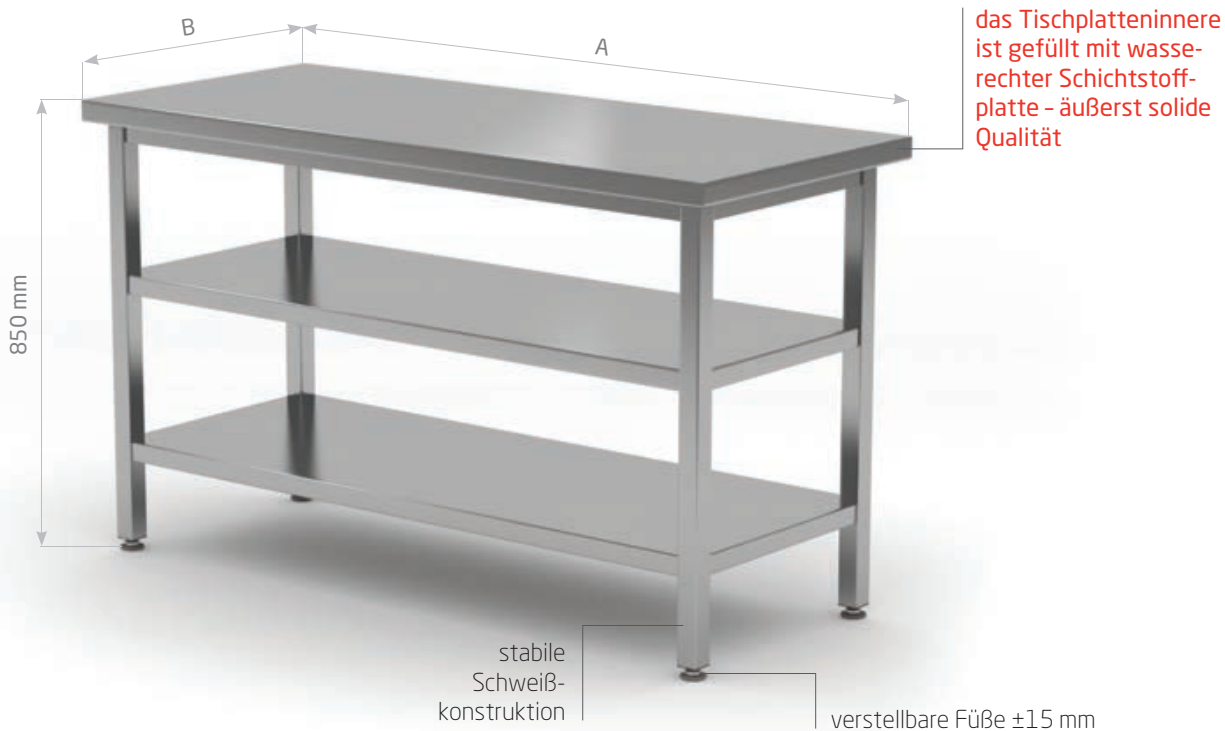
POL-112



POL-112-6

6 security legs

A mm	B = 700 mm			B = 800 mm			A mm	B = 700 mm			B = 800 mm		
	Code	Gewicht kg	Preis €	Code	Gewicht kg	Preis €		Code	Gewicht kg	Preis €	Code	Gewicht kg	Preis €
800	112 087	24	423,-	112 088	27	451,-	2000	112 207-6	55	841,-	112 208-6	57	900,-
900	112 097	27	451,-	112 098	29	479,-	2100	112 217-6	57	868,-	112 218-6	59	930,-
1000	112 107	29	479,-	112 108	31	512,-	2200	112 227-6	59	900,-	112 228-6	62	963,-
1100	112 117	31	509,-	112 118	33	546,-	2300	112 237-6	62	929,-	112 238-6	64	992,-
1200	112 127	33	538,-	112 128	36	576,-	2400	112 247-6	64	959,-	112 248-6	66	1028,-
1300	112 137	36	565,-	112 138	38	607,-	2500	112 257-6	66	986,-	112 258-6	69	1058,-
1400	112 147	38	594,-	112 148	40	638,-	2600	112 267-6	69	1013,-	112 268-6	71	1088,-
1500	112 157	40	621,-	112 158	42	668,-	2700	112 277-6	71	1045,-	112 278-6	73	1120,-
1600	112 167	42	651,-	112 168	45	702,-	2800	112 287-6	73	1072,-	112 288-6	75	1153,-
1700	112 177	45	680,-	112 178	47	730,-							
1800	112 187	47	707,-	112 188	49	760,-							
1900	112 197	49	735,-	112 198	51	791,-							



Zentraltisch mit zwei Fächern

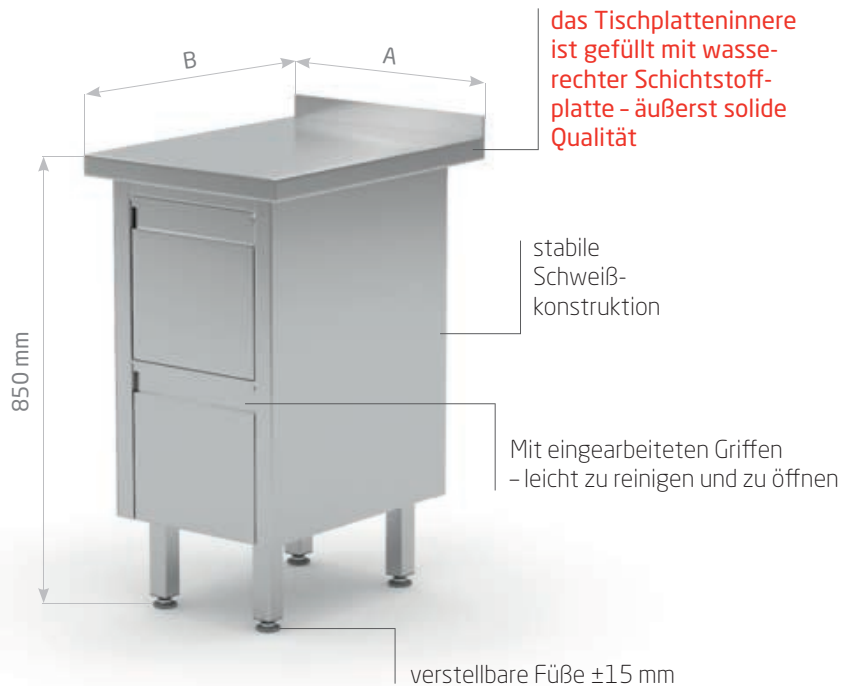


POL-112/2



POL-112/2-6

A mm	B = 700 mm			B = 800 mm			A mm	B = 700 mm			B = 800 mm		
	Code	Gewicht kg	Preis €	Code	Gewicht kg	Preis €		Code	Gewicht kg	Preis €	Code	Gewicht kg	Preis €
800	112 087/2	29	509,-	112 088/2	31	545,-	2000	112 207/2-6	80	1052,-	112 208/2-6	89	1133,-
900	112 097/2	32	546,-	112 098/2	34	587,-	2100	112 217/2-6	83	1091,-	112 218/2-6	92	1174,-
1000	112 107/2	35	585,-	112 108/2	37	630,-	2200	112 227/2-6	86	1133,-	112 228/2-6	94	1222,-
1100	112 117/2	37	627,-	112 118/2	40	676,-	2300	112 237/2-6	89	1170,-	112 238/2-6	97	1262,-
1200	112 127/2	40	664,-	112 128/2	43	717,-	2400	112 247/2-6	92	1212,-	112 248/2-6	100	1307,-
1300	112 137/2	44	703,-	112 138/2	47	759,-	2500	112 257/2-6	95	1251,-	112 258/2-6	103	1351,-
1400	112 147/2	47	742,-	112 148/2	50	801,-	2600	112 267/2-6	98	1289,-	112 268/2-6	106	1393,-
1500	112 157/2	49	779,-	112 158/2	53	841,-	2700	112 277/2-6	101	1330,-	112 278/2-6	109	1438,-
1600	112 167/2	52	821,-	112 168/2	56	890,-	2800	112 287/2-6	104	1369,-	112 288/2-6	112	1481,-
1700	112 177/2	56	860,-	112 178/2	60	932,-							
1800	112 187/2	58	898,-	112 188/2	63	970,-							
1900	112 197/2	61	936,-	112 198/2	66	1012,-							



Seitenverstärkungen
- Stabilität, Sicherheit
43 €

Wandtisch mit Schubladen

Mit zwei Schubladen

- Schubladentiefe 250 mm



POL-121

Mit drei Schubladen

- Schubladentiefe 150 mm



POL-121-3

A mm	B = 600 mm			B = 700 mm			B = 600 mm			B = 700 mm		
	Code	Gewicht kg	Preis €	Code	Gewicht kg	Preis €	Code	Gewicht kg	Preis €	Code	Gewicht kg	Preis €
430	121 046	32	690,-	121 047	35	730,-	121 046-3	34	864,-	121 047-3	37	914,-

Mit vier Schubladen

- Schubladentiefe 250 mm



POL-121-4

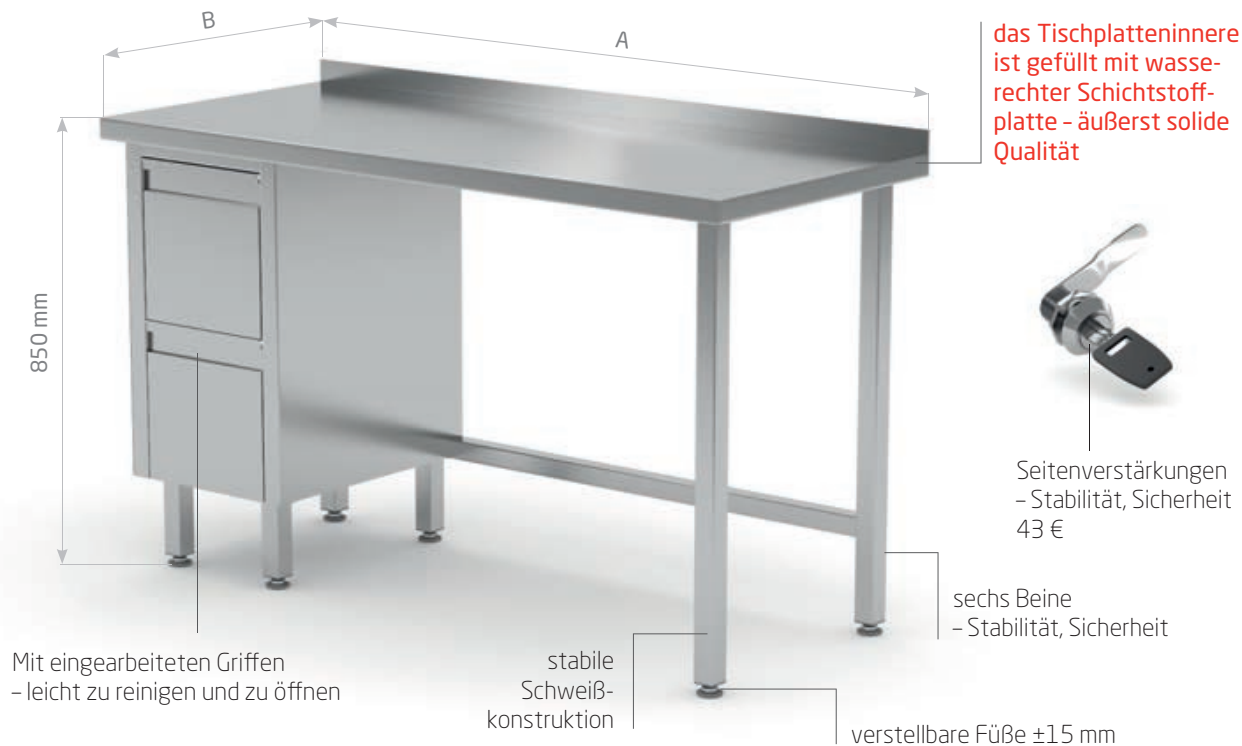
Mit sechs Schubladen

- Schubladentiefe 150 mm



POL-121-6

A mm	B = 600 mm			B = 700 mm			B = 600 mm			B = 700 mm		
	Code	Gewicht kg	Preis €	Code	Gewicht kg	Preis €	Code	Gewicht kg	Preis €	Code	Gewicht kg	Preis €
830	121 086-4	63	1164,-	121 087-4	68	1236,-	121 086-6	67	1509,-	121 087-6	72	1604,-



Wandtisch Schrank mit zwei Schubladen

Schubladen links

- Schubladentiefe 250 mm

Schubladen rechts

- Schubladentiefe 250 mm

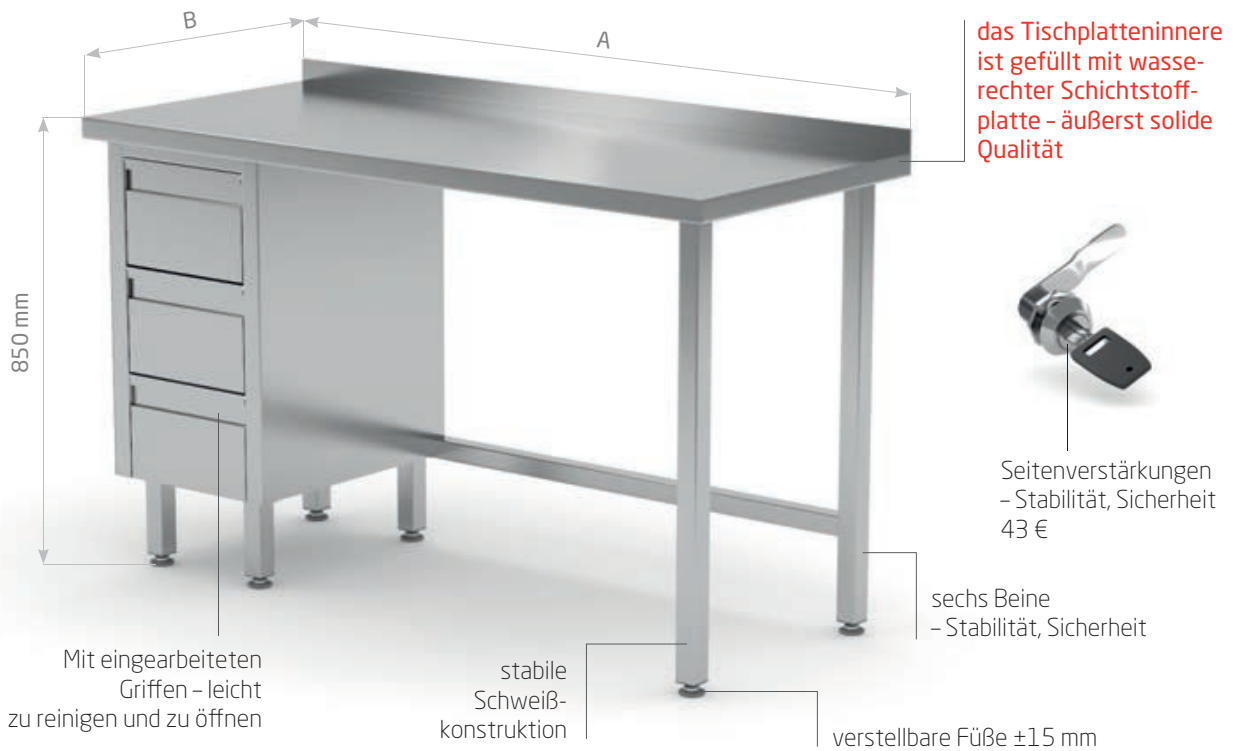


POL-123-L



POL-123-P

A mm	B = 600 mm			B = 700 mm			B = 600 mm			B = 700 mm		
	Code	Gewicht kg	Preis €	Code	Gewicht kg	Preis €	Code	Gewicht kg	Preis €	Code	Gewicht kg	Preis €
800	123 086-L	45	858,-	123 087-L	49	914,-	123 086-P	45	858,-	123 087-P	49	914,-
900	123 096-L	46	880,-	123 097-L	51	942,-	123 096-P	46	880,-	123 097-P	51	942,-
1000	123 106-L	48	906,-	123 107-L	53	966,-	123 106-P	48	906,-	123 107-P	53	966,-
1100	123 116-L	50	924,-	123 117-L	55	989,-	123 116-P	50	924,-	123 117-P	55	989,-
1200	123 126-L	51	950,-	123 127-L	57	1013,-	123 126-P	51	950,-	123 127-P	57	1013,-
1300	123 136-L	53	972,-	123 137-L	60	1039,-	123 136-P	53	972,-	123 137-P	60	1039,-
1400	123 146-L	55	998,-	123 147-L	62	1064,-	123 146-P	55	998,-	123 147-P	62	1064,-
1500	123 156-L	57	1016,-	123 157-L	64	1088,-	123 156-P	57	1016,-	123 157-P	64	1088,-
1600	123 166-L	59	1042,-	123 167-L	66	1111,-	123 166-P	59	1042,-	123 167-P	66	1111,-
1700	123 176-L	61	1064,-	123 177-L	69	1139,-	123 176-P	61	1064,-	123 177-P	69	1139,-
1800	123 186-L	63	1088,-	123 187-L	71	1164,-	123 186-P	63	1088,-	123 187-P	71	1164,-
1900	123 196-L	64	1108,-	123 197-L	73	1189,-	123 196-P	64	1108,-	123 197-P	73	1189,-



Wandtisch Schrank mit drei Schubladen

Schubladen links

- Schubladentiefe 150 mm

Schubladen rechts

- Schubladentiefe 150 mm

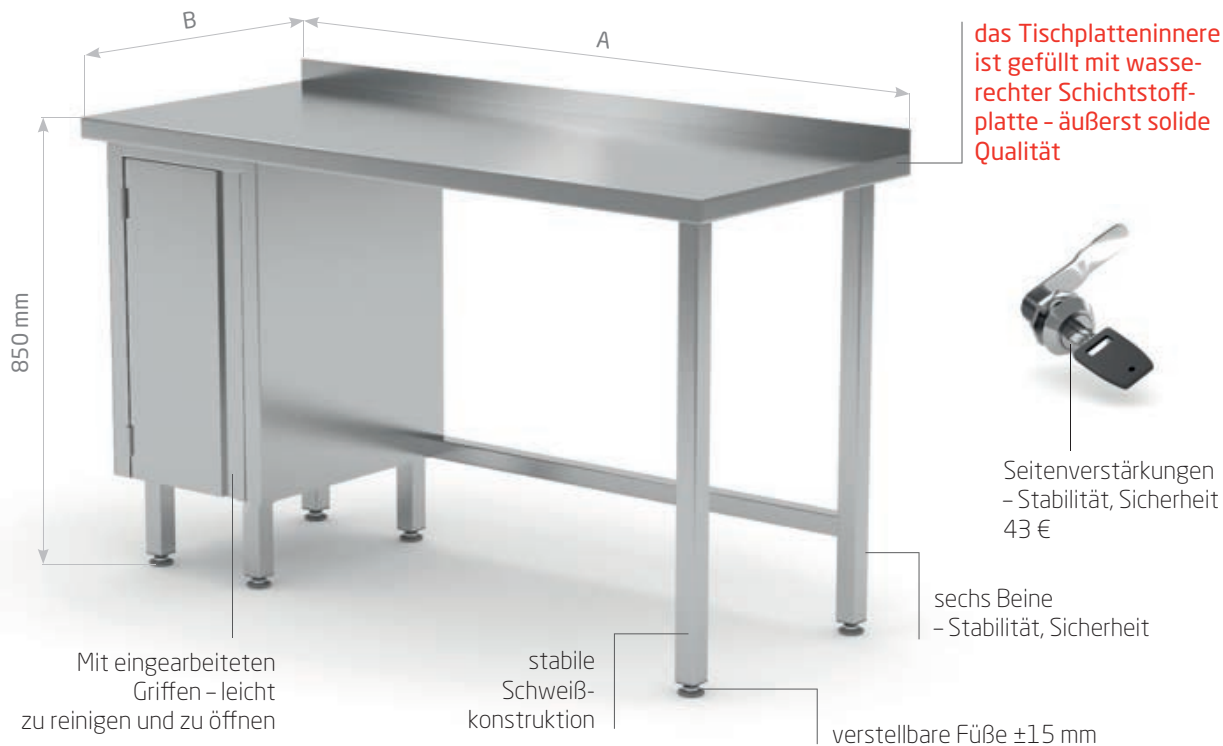


POL-123-3-L



POL-123-3-P

A mm	B = 600 mm			B = 700 mm			B = 600 mm			B = 700 mm		
	Code	Gewicht kg	Preis €	Code	Gewicht kg	Preis €	Code	Gewicht kg	Preis €	Code	Gewicht kg	Preis €
800	123 086-3-L	47	1031,-	123 087-3-L	51	1097,-	123 086-3-P	47	1031,-	123 087-3-P	51	1097,-
900	123 096-3-L	48	1052,-	123 097-3-L	53	1124,-	123 096-3-P	48	1052,-	123 097-3-P	53	1124,-
1000	123 106-3-L	50	1078,-	123 107-3-L	55	1150,-	123 106-3-P	50	1078,-	123 107-3-P	55	1150,-
1100	123 116-3-L	52	1097,-	123 117-3-L	57	1172,-	123 116-3-P	52	1097,-	123 117-3-P	57	1172,-
1200	123 126-3-L	53	1123,-	123 127-3-L	59	1197,-	123 126-3-P	53	1123,-	123 127-3-P	59	1197,-
1300	123 136-3-L	55	1144,-	123 137-3-L	62	1222,-	123 136-3-P	55	1144,-	123 137-3-P	62	1222,-
1400	123 146-3-L	57	1170,-	123 147-3-L	64	1248,-	123 146-3-P	57	1170,-	123 147-3-P	64	1248,-
1500	123 156-3-L	59	1189,-	123 157-3-L	66	1274,-	123 156-3-P	59	1189,-	123 157-3-P	66	1274,-
1600	123 166-3-L	61	1213,-	123 167-3-L	68	1295,-	123 166-3-P	61	1213,-	123 167-3-P	68	1295,-
1700	123 176-3-L	63	1236,-	123 177-3-L	71	1323,-	123 176-3-P	63	1236,-	123 177-3-P	71	1323,-
1800	123 186-3-L	65	1262,-	123 187-3-L	73	1347,-	123 186-3-P	65	1262,-	123 187-3-P	73	1347,-
1900	123 196-3-L	66	1281,-	123 197-3-L	75	1373,-	123 196-3-P	66	1281,-	123 197-3-P	75	1373,-



Wandtisch Schrank mit Scharnertüren

Schrank links

- Schrankfach, leicht demontierbar

Schrank rechts

- Schrankfach, leicht demontierbar

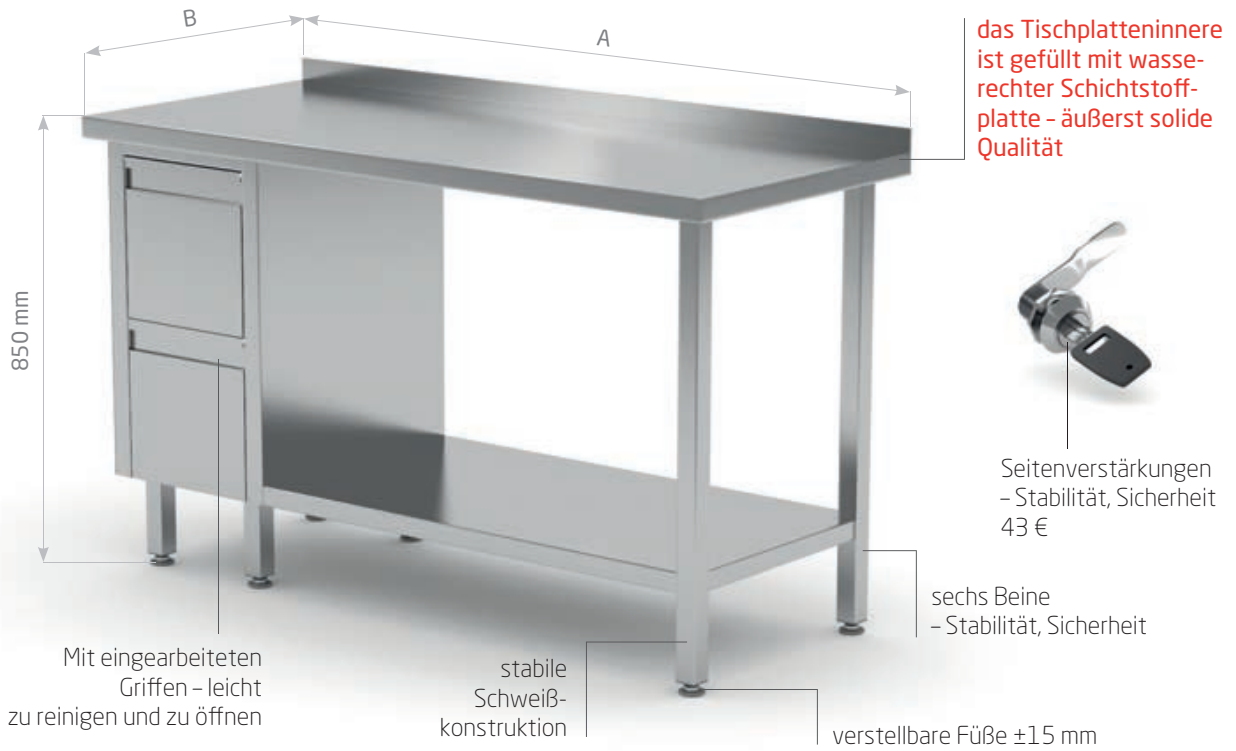


POL-124-L



POL-124-P

A mm	B = 600 mm			B = 700 mm			B = 600 mm			B = 700 mm		
	Code	Gewicht kg	Preis €	Code	Gewicht kg	Preis €	Code	Gewicht kg	Preis €	Code	Gewicht kg	Preis €
800	124 086-L	40	752,-	124 087-L	41	791,-	124 086-P	40	752,-	124 087-P	41	791,-
900	124 096-L	41	773,-	124 097-L	43	819,-	124 096-P	41	773,-	124 097-P	43	819,-
1000	124 106-L	42	799,-	124 107-L	45	844,-	124 106-P	42	799,-	124 107-P	45	844,-
1100	124 116-L	44	819,-	124 117-L	47	865,-	124 116-P	44	819,-	124 117-P	47	865,-
1200	124 126-L	46	844,-	124 127-L	50	891,-	124 126-P	46	844,-	124 127-P	50	891,-
1300	124 136-L	47	865,-	124 137-L	52	916,-	124 136-P	47	865,-	124 137-P	52	916,-
1400	124 146-L	49	891,-	124 147-L	54	942,-	124 146-P	49	891,-	124 147-P	54	942,-
1500	124 156-L	51	911,-	124 157-L	56	966,-	124 156-P	51	911,-	124 157-P	56	966,-
1600	124 166-L	53	936,-	124 167-L	59	989,-	124 166-P	53	936,-	124 167-P	59	989,-
1700	124 176-L	55	959,-	124 177-L	61	1016,-	124 176-P	55	959,-	124 177-P	61	1016,-
1800	124 186-L	57	983,-	124 187-L	63	1042,-	124 186-P	57	983,-	124 187-P	63	1042,-
1900	124 196-L	59	1002,-	124 197-L	65	1067,-	124 196-P	59	1002,-	124 197-P	65	1067,-



Wandtisch Schrank mit zwei Schubladen und einem Fach



Schubladen links

- Schubladentiefe 250 mm

Schubladen rechts

- Schubladentiefe 250 mm

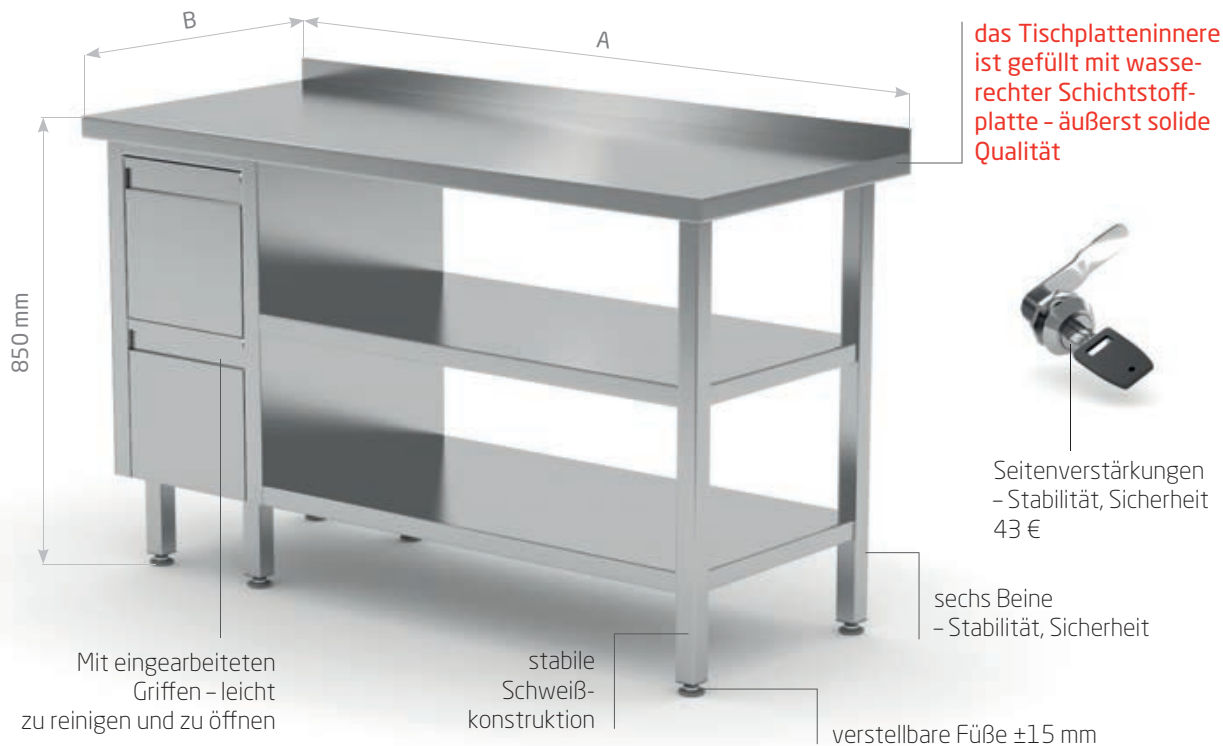


POL-125-L



POL-125-P

A mm	B = 600 mm			B = 700 mm			B = 600 mm			B = 700 mm		
	Code	Gewicht kg	Preis €	Code	Gewicht kg	Preis €	Code	Gewicht kg	Preis €	Code	Gewicht kg	Preis €
800	125 086-L	50	900,-	125 087-L	55	963,-	125 086-P	50	900,-	125 087-P	55	963,-
900	125 096-L	51	924,-	125 097-L	56	995,-	125 096-P	51	924,-	125 097-P	56	995,-
1000	125 106-L	52	953,-	125 107-L	57	1025,-	125 106-P	52	953,-	125 107-P	57	1025,-
1100	125 116-L	53	983,-	125 117-L	59	1058,-	125 116-P	53	983,-	125 117-P	59	1058,-
1200	125 126-L	55	1011,-	125 127-L	61	1088,-	125 126-P	55	1011,-	125 127-P	61	1088,-
1300	125 136-L	56	1039,-	125 137-L	63	1120,-	125 136-P	56	1039,-	125 137-P	63	1120,-
1400	125 146-L	58	1067,-	125 147-L	65	1150,-	125 146-P	58	1067,-	125 147-P	65	1150,-
1500	125 156-L	60	1097,-	125 157-L	67	1180,-	125 156-P	60	1097,-	125 157-P	67	1180,-
1600	125 166-L	61	1124,-	125 167-L	69	1213,-	125 166-P	61	1124,-	125 167-P	69	1213,-
1700	125 176-L	63	1153,-	125 177-L	71	1245,-	125 176-P	63	1153,-	125 177-P	71	1245,-
1800	125 186-L	65	1183,-	125 187-L	73	1275,-	125 186-P	65	1183,-	125 187-P	73	1275,-
1900	125 196-L	66	1212,-	125 197-L	75	1307,-	125 196-P	66	1212,-	125 197-P	75	1307,-



Wandtisch Schrank mit zwei Schubladen und zwei Fächern



Schubladen links

- Schubladentiefe 250 mm

Schubladen rechts

- Schubladentiefe 250 mm

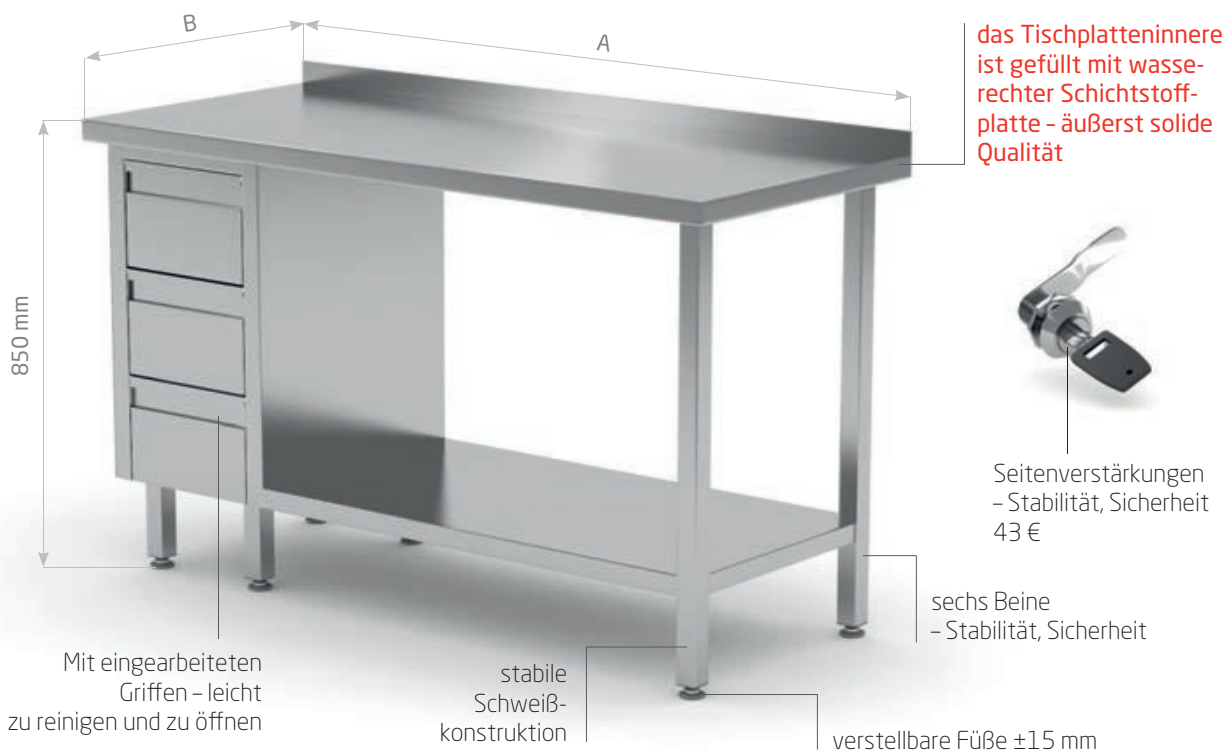


POL-125-L/2



POL-125-P/2

A mm	B = 600 mm			B = 700 mm			B = 600 mm			B = 700 mm		
	Code	Gewicht kg	Preis €	Code	Gewicht kg	Preis €	Code	Gewicht kg	Preis €	Code	Gewicht kg	Preis €
800	125 086-L/2	51	1095,-	125 087-L/2	56	1174,-	125 086-P/2	51	1095,-	125 087-P/2	56	1174,-
900	125 096-L/2	52	1136,-	125 097-L/2	57	1219,-	125 096-P/2	52	1136,-	125 097-P/2	57	1219,-
1000	125 106-L/2	53	1180,-	125 107-L/2	58	1268,-	125 106-P/2	53	1180,-	125 107-P/2	58	1268,-
1100	125 116-L/2	54	1219,-	125 117-L/2	60	1317,-	125 116-P/2	54	1219,-	125 117-P/2	60	1317,-
1200	125 126-L/2	56	1262,-	125 127-L/2	62	1361,-	125 126-P/2	56	1262,-	125 127-P/2	62	1361,-
1300	125 136-L/2	57	1307,-	125 137-L/2	64	1409,-	125 136-P/2	57	1307,-	125 137-P/2	64	1409,-
1400	125 146-L/2	59	1346,-	125 147-L/2	66	1453,-	125 146-P/2	59	1346,-	125 147-P/2	66	1453,-
1500	125 156-L/2	61	1386,-	125 157-L/2	68	1504,-	125 156-P/2	61	1386,-	125 157-P/2	68	1504,-
1600	125 166-L/2	62	1432,-	125 167-L/2	70	1548,-	125 166-P/2	62	1432,-	125 167-P/2	70	1548,-
1700	125 176-L/2	64	1472,-	125 177-L/2	72	1596,-	125 176-P/2	64	1472,-	125 177-P/2	72	1596,-
1800	125 186-L/2	66	1512,-	125 187-L/2	74	1640,-	125 186-P/2	66	1512,-	125 187-P/2	74	1640,-
1900	125 196-L/2	67	1557,-	125 197-L/2	76	1688,-	125 196-P/2	67	1557,-	125 197-P/2	76	1688,-



Wandtisch Schrank mit drei Schubladen und einem Fach



Schubladen links

- Schubladentiefe 150 mm

Schubladen rechts

- Schubladentiefe 150 mm

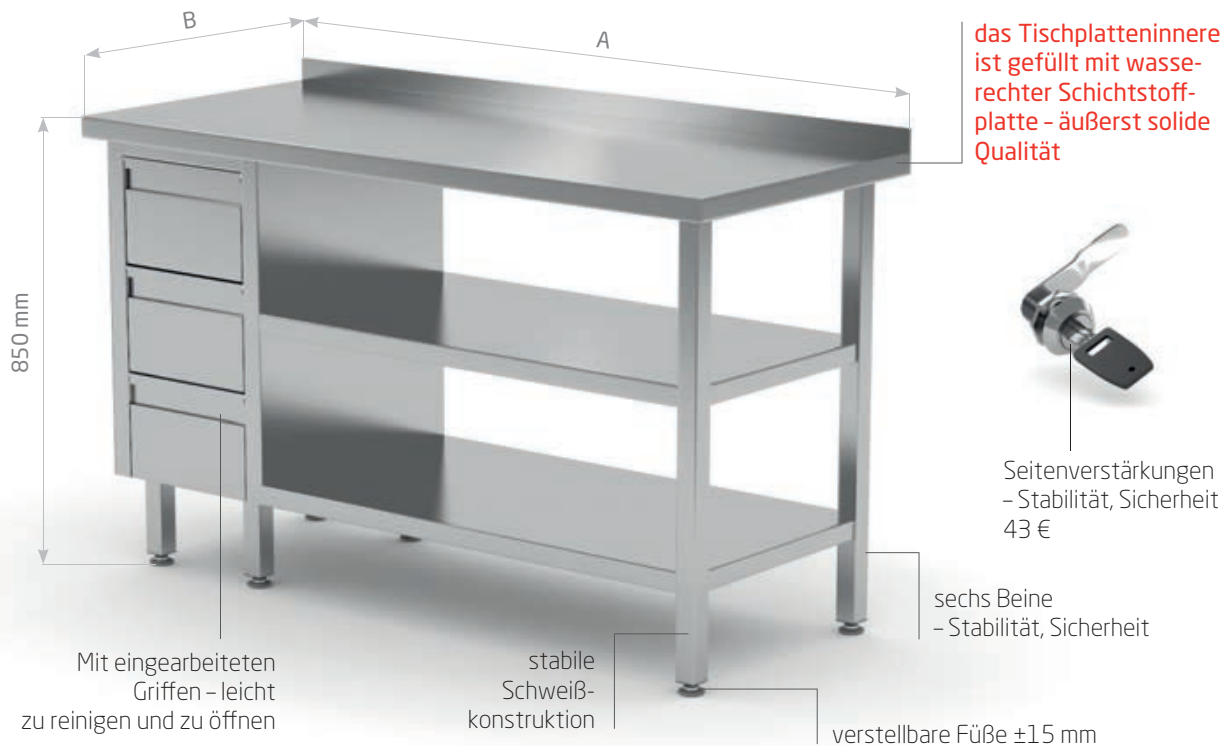


POL-125-3-L



POL-125-3-P

A mm	B = 600 mm			B = 700 mm			B = 600 mm			B = 700 mm		
	Code	Gewicht kg	Preis €	Code	Gewicht kg	Preis €	Code	Gewicht kg	Preis €	Code	Gewicht kg	Preis €
800	125 086-3-L	52	1072,-	125 087-3-L	57	1147,-	125 086-3-P	52	1072,-	125 087-3-P	57	1147,-
900	125 096-3-L	53	1097,-	125 097-3-L	58	1177,-	125 096-3-P	53	1097,-	125 097-3-P	58	1177,-
1000	125 106-3-L	54	1124,-	125 107-3-L	59	1209,-	125 106-3-P	54	1124,-	125 107-3-P	59	1209,-
1100	125 116-3-L	55	1156,-	125 117-3-L	61	1242,-	125 116-3-P	55	1156,-	125 117-3-P	61	1242,-
1200	125 126-3-L	57	1183,-	125 127-3-L	63	1274,-	125 126-3-P	57	1183,-	125 127-3-P	63	1274,-
1300	125 136-3-L	58	1212,-	125 137-3-L	65	1304,-	125 136-3-P	58	1212,-	125 137-3-P	65	1304,-
1400	125 146-3-L	60	1239,-	125 147-3-L	67	1334,-	125 146-3-P	60	1239,-	125 147-3-P	67	1334,-
1500	125 156-3-L	62	1269,-	125 157-3-L	69	1364,-	125 156-3-P	62	1269,-	125 157-3-P	69	1364,-
1600	125 166-3-L	63	1298,-	125 167-3-L	71	1399,-	125 166-3-P	63	1298,-	125 167-3-P	71	1399,-
1700	125 176-3-L	65	1325,-	125 177-3-L	73	1429,-	125 176-3-P	65	1325,-	125 177-3-P	73	1429,-
1800	125 186-3-L	67	1356,-	125 187-3-L	75	1459,-	125 186-3-P	67	1356,-	125 187-3-P	75	1459,-
1900	125 196-3-L	69	1384,-	125 197-3-L	77	1489,-	125 196-3-P	69	1384,-	125 197-3-P	77	1489,-



Wandtisch Schrank mit drei Schubladen und zwei Fächern



Schubladen links

- Schubladentiefe 150 mm

Schubladen rechts

- Schubladentiefe 150 mm

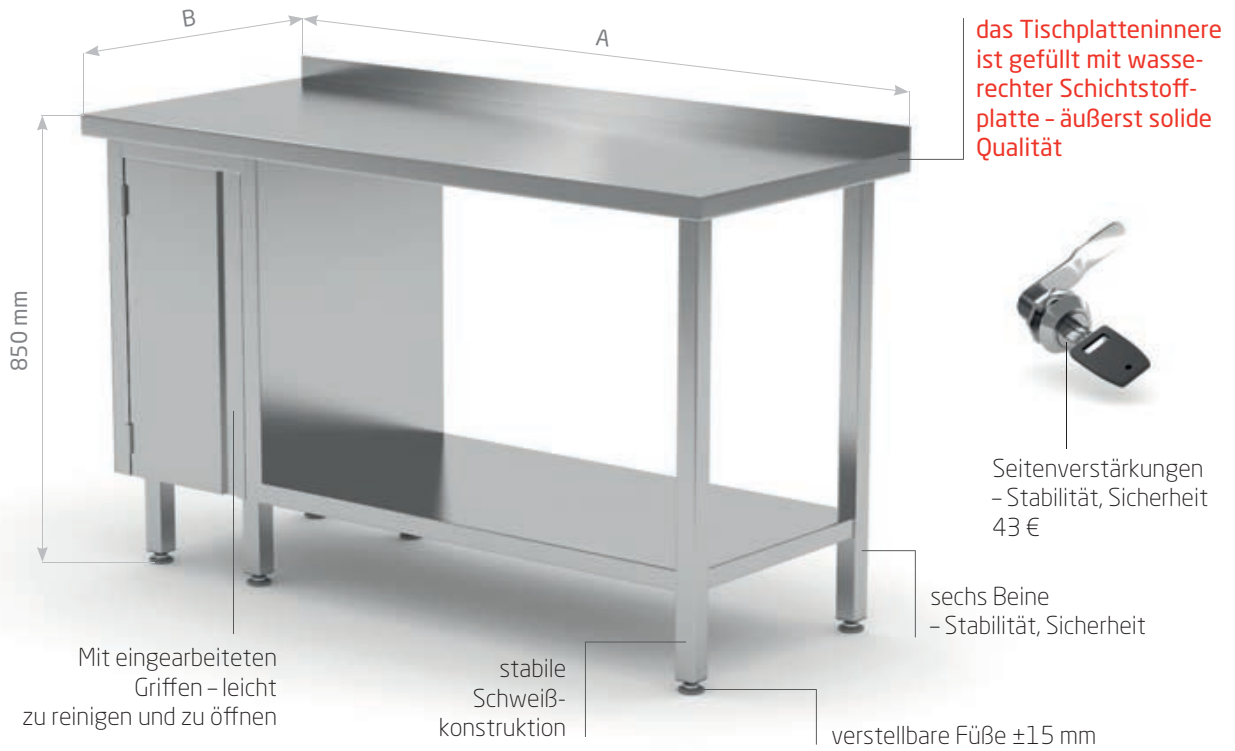


POL-125-3-L/2



POL-125-3-P/2

A mm	B = 600 mm			B = 700 mm			B = 600 mm			B = 700 mm		
	Code	Gewicht kg	Preis €	Code	Gewicht kg	Preis €	Code	Gewicht kg	Preis €	Code	Gewicht kg	Preis €
800	125 086-3-L/2	54	1268,-	125 087-3-L/2	59	1360,-	125 086-3-P/2	54	1268,-	125 087-3-P/2	59	1360,-
900	125 096-3-L/2	55	1310,-	125 097-3-L/2	60	1403,-	125 096-3-P/2	55	1310,-	125 097-3-P/2	60	1403,-
1000	125 106-3-L/2	56	1353,-	125 107-3-L/2	61	1450,-	125 106-3-P/2	56	1353,-	125 107-3-P/2	61	1450,-
1100	125 116-3-L/2	57	1393,-	125 117-3-L/2	63	1501,-	125 116-3-P/2	57	1393,-	125 117-3-P/2	63	1501,-
1200	125 126-3-L/2	59	1433,-	125 127-3-L/2	65	1545,-	125 126-3-P/2	59	1433,-	125 127-3-P/2	65	1545,-
1300	125 136-3-L/2	60	1479,-	125 137-3-L/2	67	1593,-	125 136-3-P/2	60	1479,-	125 137-3-P/2	67	1593,-
1400	125 146-3-L/2	62	1518,-	125 147-3-L/2	69	1637,-	125 146-3-P/2	62	1518,-	125 147-3-P/2	69	1637,-
1500	125 156-3-L/2	64	1560,-	125 157-3-L/2	71	1688,-	125 156-3-P/2	64	1560,-	125 157-3-P/2	71	1688,-
1600	125 166-3-L/2	65	1604,-	125 167-3-L/2	73	1732,-	125 166-3-P/2	65	1604,-	125 167-3-P/2	73	1732,-
1700	125 176-3-L/2	67	1646,-	125 177-3-L/2	75	1780,-	125 176-3-P/2	67	1646,-	125 177-3-P/2	75	1780,-
1800	125 186-3-L/2	69	1685,-	125 187-3-L/2	77	1824,-	125 186-3-P/2	69	1685,-	125 187-3-P/2	77	1824,-
1900	125 196-3-L/2	71	1729,-	125 197-3-L/2	79	1870,-	125 196-3-P/2	71	1729,-	125 197-3-P/2	79	1870,-



Wandtisch Schrank mit Scharniertüren und einem Fach



Schrank links

- Schrankfach, leicht demontierbar

Schrank rechts

- Schrankfach, leicht demontierbar

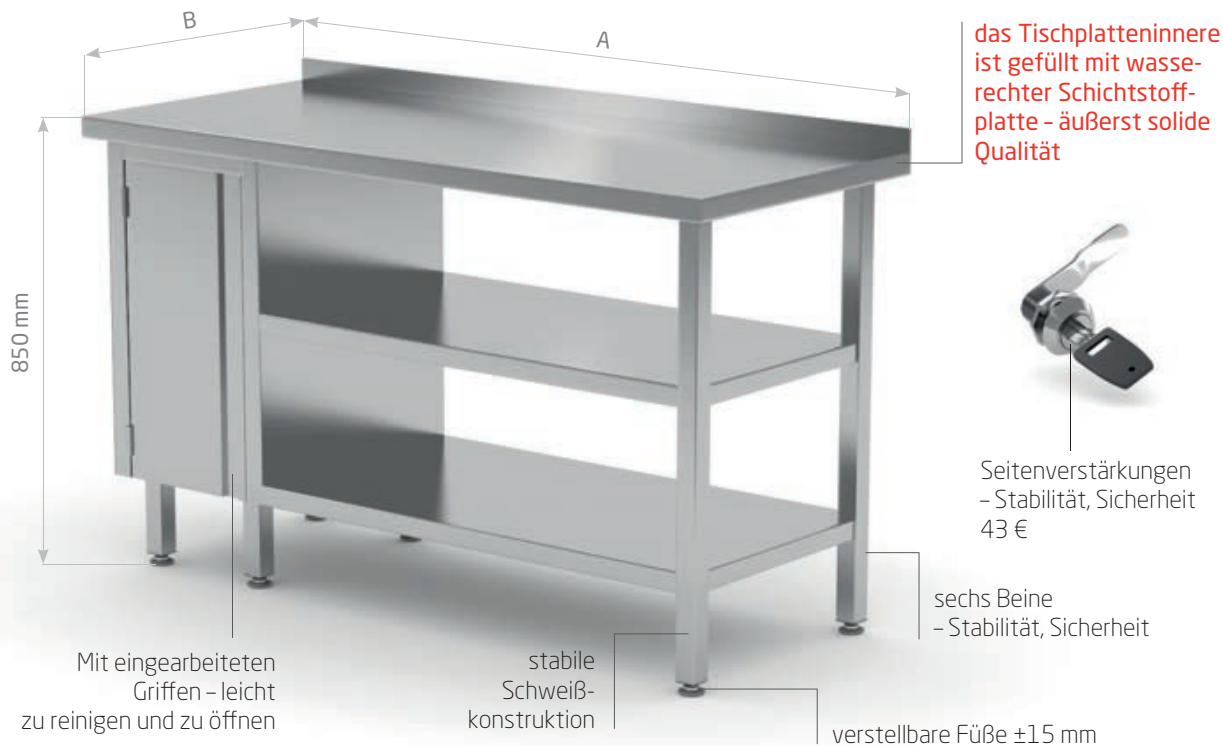


POL-126-L



POL-126-P

A mm	B = 600 mm			B = 700 mm			B = 600 mm			B = 700 mm		
	Code	Gewicht kg	Preis €	Code	Gewicht kg	Preis €	Code	Gewicht kg	Preis €	Code	Gewicht kg	Preis €
800	126 086-L	44	794,-	126 087-L	48	841,-	126 086-P	44	794,-	126 087-P	48	841,-
900	126 096-L	46	819,-	126 097-L	50	873,-	126 096-P	46	819,-	126 097-P	50	873,-
1000	126 106-L	48	847,-	126 107-L	52	903,-	126 106-P	48	847,-	126 107-P	52	903,-
1100	126 116-L	50	877,-	126 117-L	54	936,-	126 116-P	50	877,-	126 117-P	54	936,-
1200	126 126-L	51	906,-	126 127-L	56	966,-	126 126-P	51	906,-	126 127-P	56	966,-
1300	126 136-L	53	933,-	126 137-L	58	998,-	126 136-P	53	933,-	126 137-P	58	998,-
1400	126 146-L	55	962,-	126 147-L	60	1028,-	126 146-P	55	962,-	126 147-P	60	1028,-
1500	126 156-L	56	992,-	126 157-L	62	1058,-	126 156-P	56	992,-	126 157-P	62	1058,-
1600	126 166-L	58	1019,-	126 167-L	64	1091,-	126 166-P	58	1019,-	126 167-P	64	1091,-
1700	126 176-L	60	1048,-	126 177-L	66	1123,-	126 176-P	60	1048,-	126 177-P	66	1123,-
1800	126 186-L	61	1078,-	126 187-L	68	1153,-	126 186-P	61	1078,-	126 187-P	68	1153,-
1900	126 196-L	63	1105,-	126 197-L	70	1183,-	126 196-P	63	1105,-	126 197-P	70	1183,-



Wandtisch Schrank mit Scharniertüren und zwei Fächern



Schrank links

- Schrankfach, leicht demontierbar

Schrank rechts

- Schrankfach, leicht demontierbar

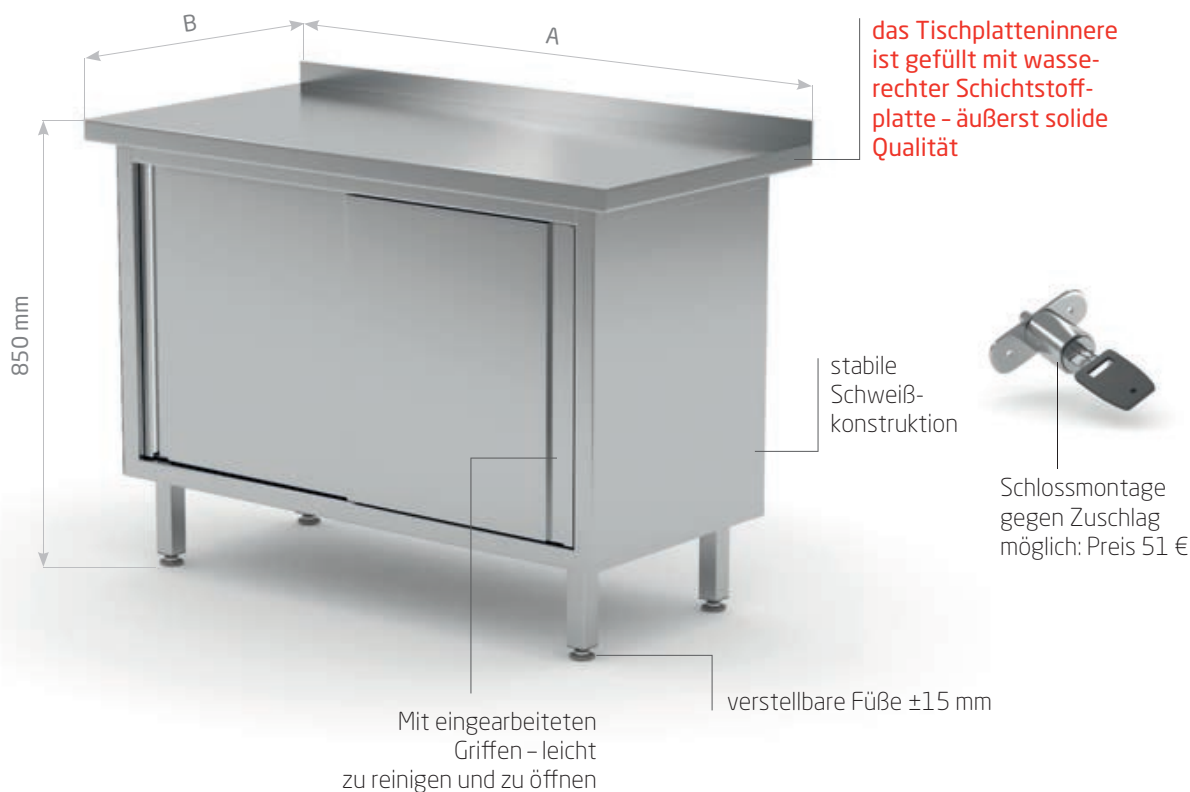


POL-126-L/2



POL-126-P/2

A mm	B = 600 mm			B = 700 mm			B = 600 mm			B = 700 mm		
	Code	Gewicht kg	Preis €	Code	Gewicht kg	Preis €	Code	Gewicht kg	Preis €	Code	Gewicht kg	Preis €
800	126 086-L/2	46	989,-	126 087-L/2	50	1052,-	126 086-P/2	46	989,-	126 087-P/2	50	1052,-
900	126 096-L/2	48	1031,-	126 097-L/2	52	1097,-	126 096-P/2	48	1031,-	126 097-P/2	52	1097,-
1000	126 106-L/2	50	1075,-	126 107-L/2	54	1144,-	126 106-P/2	50	1075,-	126 107-P/2	54	1144,-
1100	126 116-L/2	52	1114,-	126 117-L/2	56	1195,-	126 116-P/2	52	1114,-	126 117-P/2	56	1195,-
1200	126 126-L/2	53	1156,-	126 127-L/2	58	1239,-	126 126-P/2	53	1156,-	126 127-P/2	58	1239,-
1300	126 136-L/2	55	1200,-	126 137-L/2	60	1287,-	126 136-P/2	55	1200,-	126 137-P/2	60	1287,-
1400	126 146-L/2	57	1239,-	126 147-L/2	62	1331,-	126 146-P/2	57	1239,-	126 147-P/2	62	1331,-
1500	126 156-L/2	58	1281,-	126 157-L/2	64	1381,-	126 156-P/2	58	1281,-	126 157-P/2	64	1381,-
1600	126 166-L/2	60	1325,-	126 167-L/2	66	1426,-	126 166-P/2	60	1325,-	126 167-P/2	66	1426,-
1700	126 176-L/2	62	1367,-	126 177-L/2	68	1472,-	126 176-P/2	62	1367,-	126 177-P/2	68	1472,-
1800	126 186-L/2	63	1407,-	126 187-L/2	70	1518,-	126 186-P/2	63	1407,-	126 187-P/2	70	1518,-
1900	126 196-L/2	65	1450,-	126 197-L/2	72	1565,-	126 196-P/2	65	1450,-	126 197-P/2	72	1565,-



Tisch Schrank mit Schiebetüren

Wandtisch Schrank mit Schiebetüren

- Schrankfach, leicht demontierbar



POL-127

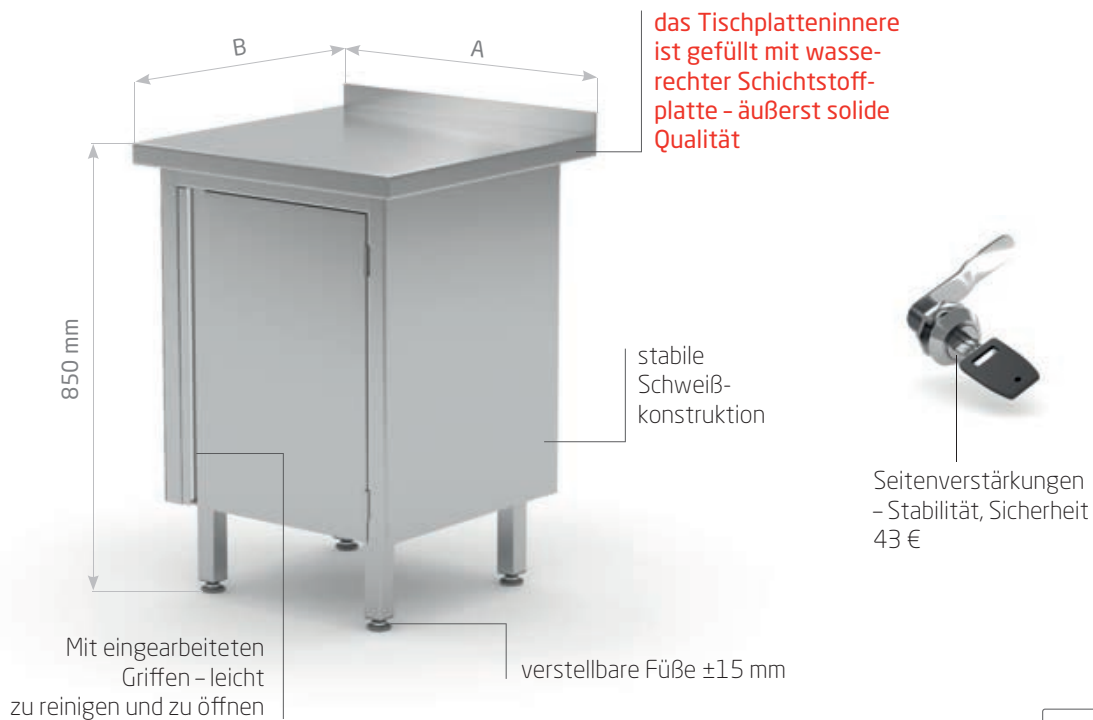
Zentraldurchgangstisch mit Schiebetüren

- Schrankfach, leicht demontierbar



POL-127P

A mm	B = 600 mm			B = 700 mm			B = 600 mm			B = 700 mm		
	Code	Gewicht kg	Preis €	Code	Gewicht kg	Preis €	Code	Gewicht kg	Preis €	Code	Gewicht kg	Preis €
800	127 086	38	883,-	127 087	42	947,-	127 086P	40	1186,-	127 087P	44	1268,-
900	127 096	42	933,-	127 097	46	1019,-	127 096P	44	1242,-	127 097P	48	1325,-
1000	127 106	45	980,-	127 107	50	1049,-	127 106P	47	1298,-	127 107P	53	1384,-
1100	127 116	49	1052,-	127 117	53	1127,-	127 116P	51	1353,-	127 117P	57	1446,-
1200	127 126	52	1078,-	127 127	57	1156,-	127 126P	55	1407,-	127 127P	61	1504,-
1300	127 136	55	1144,-	127 137	61	1226,-	127 136P	59	1462,-	127 137P	65	1563,-
1400	127 146	58	1174,-	127 147	65	1259,-	127 146P	63	1518,-	127 147P	70	1622,-
1500	127 156	62	1248,-	127 157	69	1337,-	127 156P	67	1573,-	127 157P	74	1679,-
1600	127 166	65	1269,-	127 167	73	1364,-	127 166P	71	1629,-	127 167P	79	1738,-
1700	127 176	69	1347,-	127 177	77	1415,-	127 176P	75	1682,-	127 177P	83	1795,-
1800	127 186	72	1367,-	127 187	81	1468,-	127 186P	79	1738,-	127 187P	87	1854,-
1900	127 196	76	1442,-	127 197	85	1519,-	127 196P	82	1793,-	127 197P	91	1916,-



Wandtisch Schrank mit Scharniertüren

- Schrankfach, leicht demontierbar



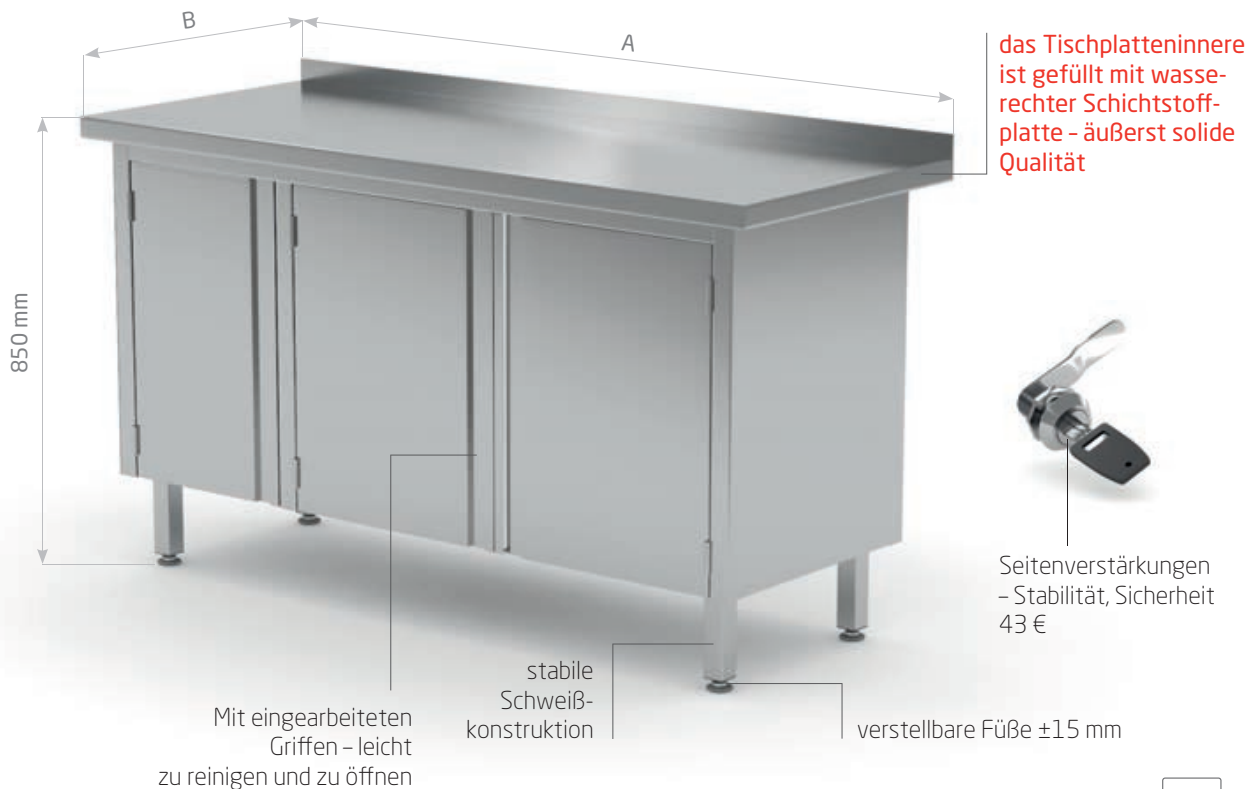
POL-128-1



POL-128-2

A mm	B = 600 mm			B = 700 mm		
	Code	Gewicht kg	Preis €	Code	Gewicht kg	Preis €
430	128 046-1	24	561,-	128 047-1	25	594,-
500	128 056-1	28	615,-	128 057-1	29	653,-
600	128 066-1	32	671,-	128 067-1	34	713,-

A mm	B = 600 mm			B = 700 mm		
	Code	Gewicht kg	Preis €	Code	Gewicht kg	Preis €
700	128 076-2	37	743,-	128 077-2	39	789,-
800	128 086-2	40	817,-	128 087-2	43	865,-
900	128 096-2	44	874,-	128 097-2	47	929,-
1000	128 106-2	48	930,-	128 107-2	51	986,-
1100	128 116-2	52	989,-	128 117-2	55	1048,-
1200	128 126-2	55	1045,-	128 127-2	59	1108,-
1300	128 136-2	59	1100,-	128 137-2	63	1170,-



Tisch Schrank mit Scharnirtüren

Wandtisch Schrank mit Scharnirtüren

- Trennwand zwischen der kleinen und großen Schrankkammer
- Schrankfach, leicht demontierbar



POL-128-3

Zentraldurchgangstisch mit Scharnirtüren

- Schrankfach, leicht demontierbar



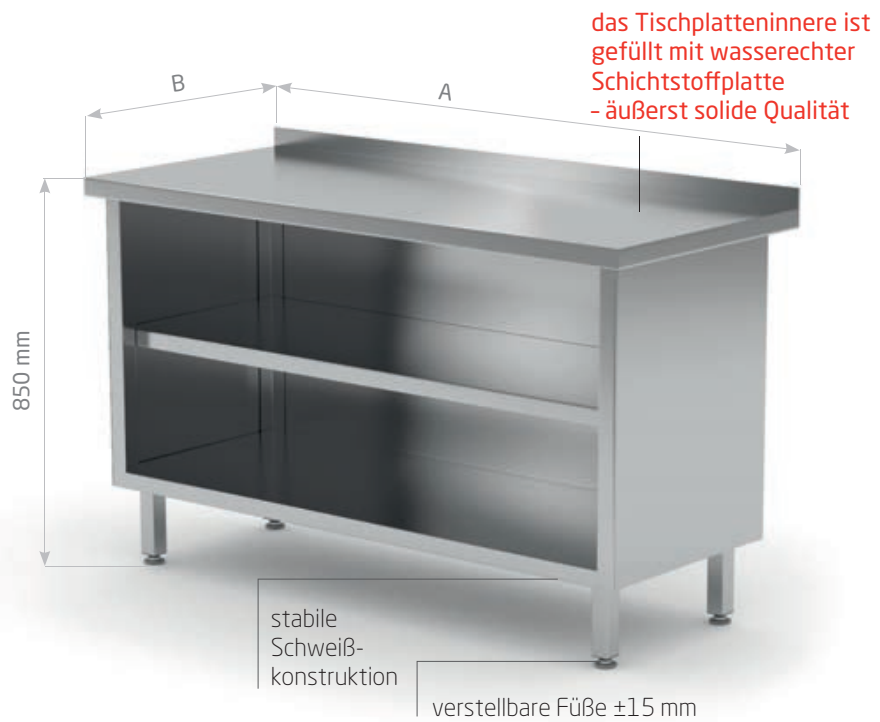
POL-128P

A mm	B = 600 mm			B = 700 mm		
	Code	Gewicht kg	Preis €	Code	Gewicht kg	Preis €
1400	128 146-3	73	1159,-	128 147-3	76	1231,-
1500	128 156-3	76	1213,-	128 157-3	80	1292,-

A mm	B = 600 mm			B = 700 mm		
	Code	Gewicht kg	Preis €	Code	Gewicht kg	Preis €
800	128 086P	43	992,-	128 087P	46	1042,-
900	128 096P	47	1058,-	128 097P	50	1114,-
1000	128 106P	51	1124,-	128 107P	54	1183,-
1100	128 116P	55	1189,-	128 117P	58	1254,-
1200	128 126P	58	1256,-	128 127P	62	1323,-
1300	128 136P	62	1323,-	128 137P	66	1393,-

Wandtisch offener Schrank

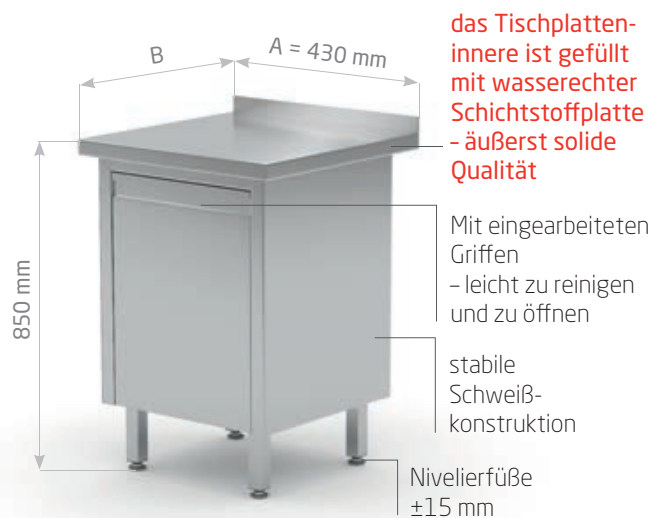
- Schrankfach, leicht demontierbar



POL-129

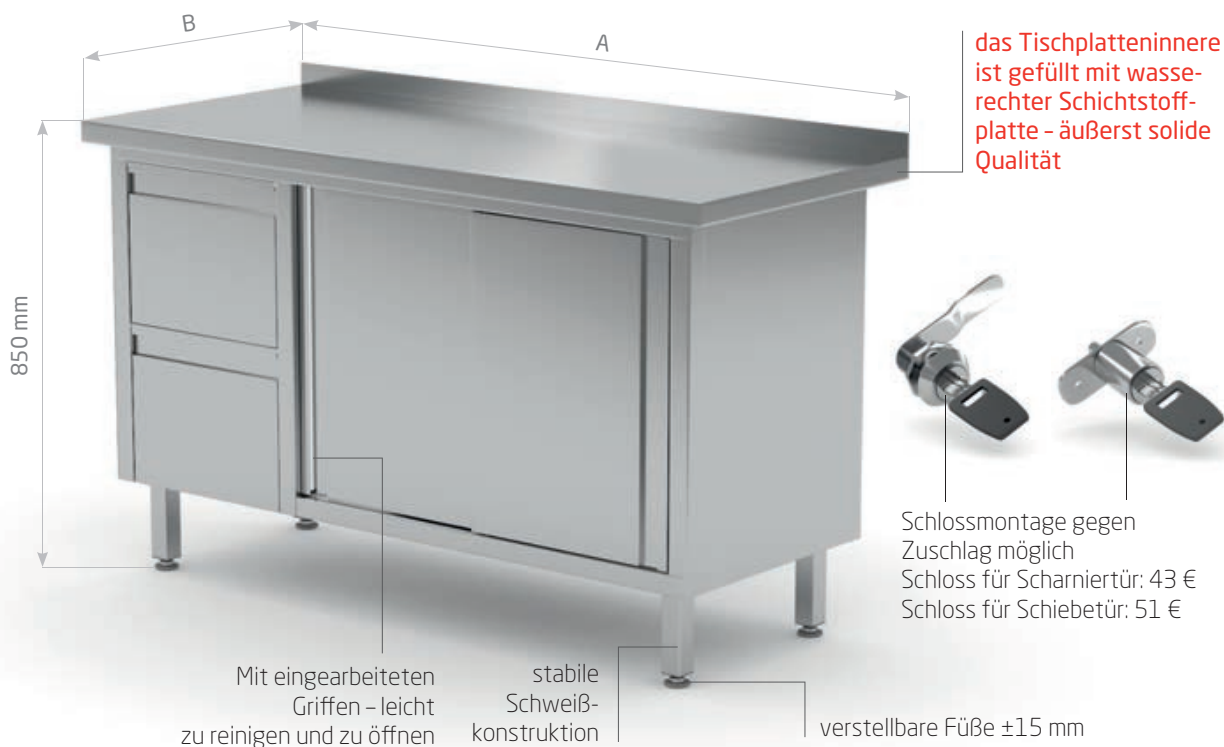
A mm	B = 600 mm			B = 700 mm		
	Code	Gewicht kg	Preis €	Code	Gewicht kg	Preis €
500	129 056	24	552,-	129 057	26	588,-
600	129 066	27	591,-	129 067	29	630,-
700	129 076	30	627,-	129 077	32	674,-
800	129 086	33	666,-	129 087	35	716,-
900	129 096	35	704,-	129 097	39	758,-
1000	129 106	38	740,-	129 107	42	799,-
1100	129 116	41	779,-	129 117	45	844,-
1200	129 126	44	819,-	129 127	48	886,-
1300	129 136	47	858,-	129 137	52	929,-
1400	129 146	50	894,-	129 147	55	969,-
1500	129 156	53	933,-	129 157	58	1011,-
1600	129 166	56	959,-	129 167	61	1035,-
1700	129 176	59	983,-	129 177	64	1051,-
1800	129 186	62	1035,-	129 187	67	1087,-

Wandtisch Schrank mit schwenkbarem Behälter



POL-131

A mm	B = 600 mm			B = 700 mm		
	Code	Gewicht kg	Preis €	Code	Gewicht kg	Preis €
430	131 046	25	864,-	131 047	26	903,-



Wandtisch Schrank mit zwei Schubladen und Schiebetüren

Schubladen links

- Schubladentiefe 250 mm
- Schrankfach, leicht demontierbar

Schubladen rechts

- Schubladentiefe 250 mm
- Schrankfach, leicht demontierbar

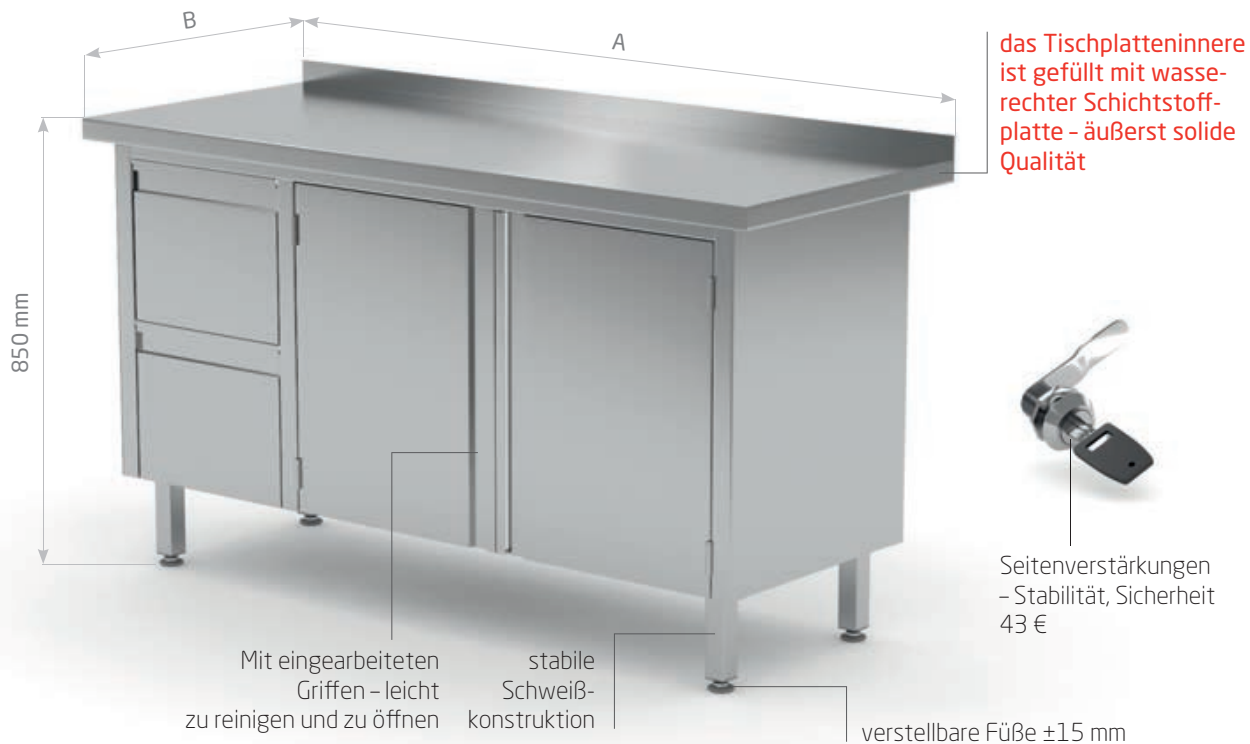


POL-130-L



POL-130-P

A mm	B = 600 mm			B = 700 mm			B = 600 mm			B = 700 mm		
	Code	Gewicht kg	Preis €	Code	Gewicht kg	Preis €	Code	Gewicht kg	Preis €	Code	Gewicht kg	Preis €
1200	130126-L	71	1456,-	130127-L	77	1567,-	130126-P	71	1456,-	130127-P	77	1567,-
1300	130136-L	74	1509,-	130137-L	81	1623,-	130136-P	74	1509,-	130137-P	81	1623,-
1400	130146-L	77	1560,-	130147-L	85	1676,-	130146-P	77	1560,-	130147-P	85	1676,-
1500	130156-L	81	1610,-	130157-L	89	1732,-	130156-P	81	1610,-	130157-P	89	1732,-
1600	130166-L	84	1662,-	130167-L	93	1788,-	130166-P	84	1662,-	130167-P	93	1788,-
1700	130176-L	88	1712,-	130177-L	97	1840,-	130176-P	88	1712,-	130177-P	97	1840,-
1800	130186-L	91	1762,-	130187-L	101	1896,-	130186-P	91	1762,-	130187-P	101	1896,-
1900	130196-L	95	1813,-	130197-L	105	1952,-	130196-P	95	1813,-	130197-P	105	1952,-



Wandtisch Schrank mit zwei Schubladen und Scharniertüren



Schubladen links

- Schubladentiefe 250 mm
- Schrankfach, leicht demontierbar

Schubladen rechts

- Schubladentiefe 250 mm
- Schrankfach, leicht demontierbar

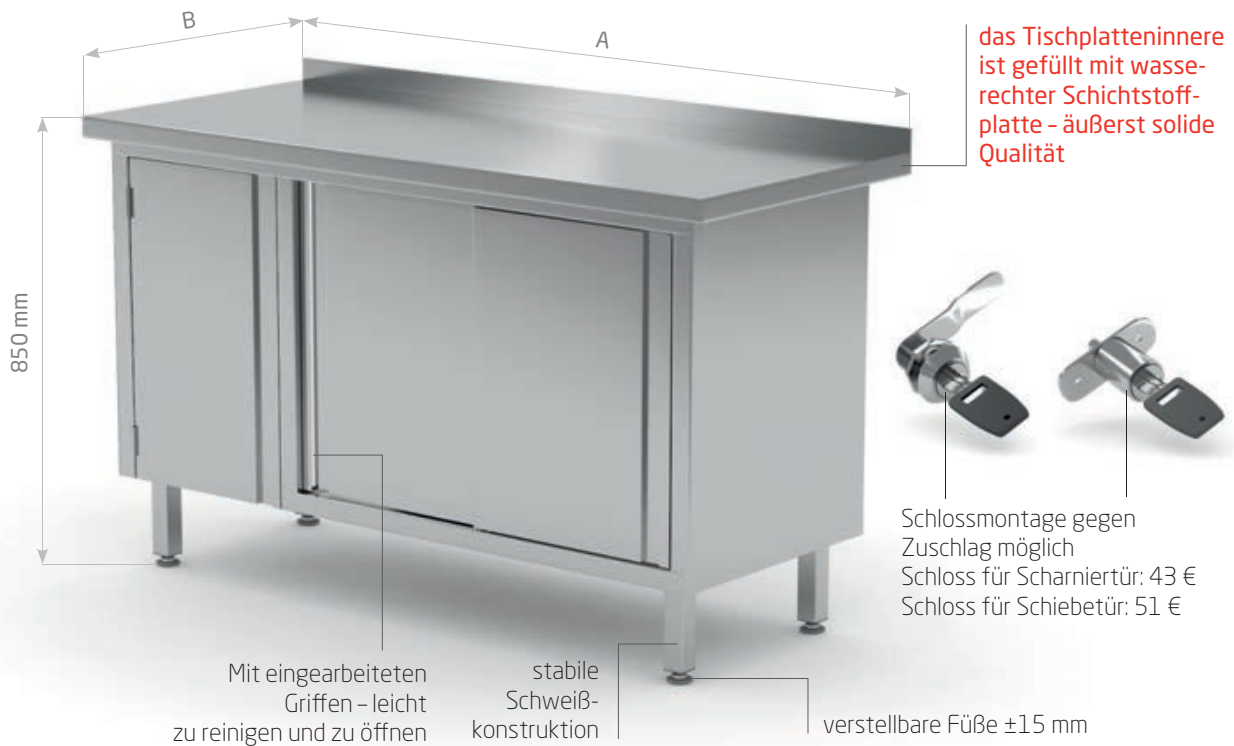


POL-132-L



POL-132-P

A mm	B = 600 mm			B = 700 mm			B = 600 mm			B = 700 mm		
	Code	Gewicht kg	Preis €	Code	Gewicht kg	Preis €	Code	Gewicht kg	Preis €	Code	Gewicht kg	Preis €
1100	132116-L	67	1346,-	132117-L	73	1442,-	132116-P	67	1346,-	132117-P	73	1442,-
1200	132126-L	71	1425,-	132127-L	77	1525,-	132126-P	71	1425,-	132127-P	77	1525,-
1300	132136-L	75	1494,-	132137-L	81	1596,-	132136-P	75	1494,-	132137-P	81	1596,-
1400	132146-L	79	1554,-	132147-L	85	1660,-	132146-P	79	1554,-	132147-P	85	1660,-
1500	132156-L	83	1619,-	132157-L	89	1726,-	132156-P	83	1619,-	132157-P	89	1726,-
1600	132166-L	87	1679,-	132167-L	94	1793,-	132166-P	87	1679,-	132167-P	94	1793,-
1700	132176-L	91	1741,-	132177-L	98	1860,-	132176-P	91	1741,-	132177-P	98	1860,-
1800	132186-L	95	1804,-	132187-L	102	1929,-	132186-P	95	1804,-	132187-P	102	1929,-
1900	132196-L	99	1866,-	132197-L	106	1997,-	132196-P	99	1866,-	132197-P	106	1997,-



Wandtisch mit Schrank und Schiebetüren

Scharniertür links

- Trennwand zwischen der kleinen und großen Schrankkammer
- Schrankfach, leicht demontierbar

Scharniertür rechts

- Trennwand zwischen der kleinen und großen Schrankkammer
- Schrankfach, leicht demontierbar

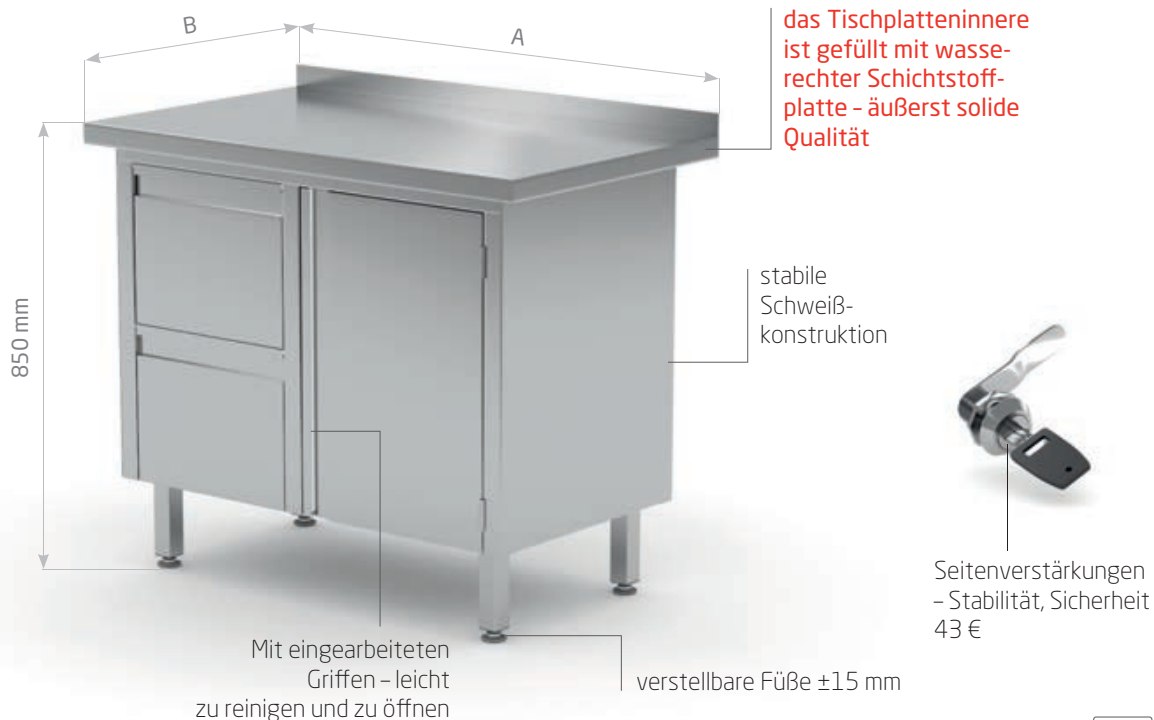


POL-134-L



POL-134-P

A mm	B = 600 mm			B = 700 mm			B = 600 mm			B = 700 mm		
	Code	Gewicht kg	Preis €	Code	Gewicht kg	Preis €	Code	Gewicht kg	Preis €	Code	Gewicht kg	Preis €
1200	134126-L	69	1351,-	134127-L	75	1446,-	134126-P	69	1351,-	134127-P	75	1446,-
1300	134136-L	72	1403,-	134137-L	79	1501,-	134136-P	72	1403,-	134137-P	79	1501,-
1400	134146-L	75	1453,-	134147-L	83	1554,-	134146-P	75	1453,-	134147-P	83	1554,-
1500	134156-L	79	1504,-	134157-L	87	1610,-	134156-P	79	1504,-	134157-P	87	1610,-
1600	134166-L	82	1557,-	134167-L	91	1665,-	134166-P	82	1557,-	134167-P	91	1665,-
1700	134176-L	86	1607,-	134177-L	95	1718,-	134176-P	86	1607,-	134177-P	95	1718,-
1800	134186-L	89	1657,-	134187-L	99	1774,-	134186-P	89	1657,-	134187-P	99	1774,-
1900	134196-L	93	1708,-	134197-L	103	1830,-	134196-P	93	1708,-	134197-P	103	1830,-



Wandtisch Schrank mit zwei Schubladen und Scharniertüren

Schubladen links

- Schubladentiefe 250 mm
- Schrankfach, leicht demontierbar

Schubladen rechts

- Schubladentiefe 250 mm
- Schrankfach, leicht demontierbar

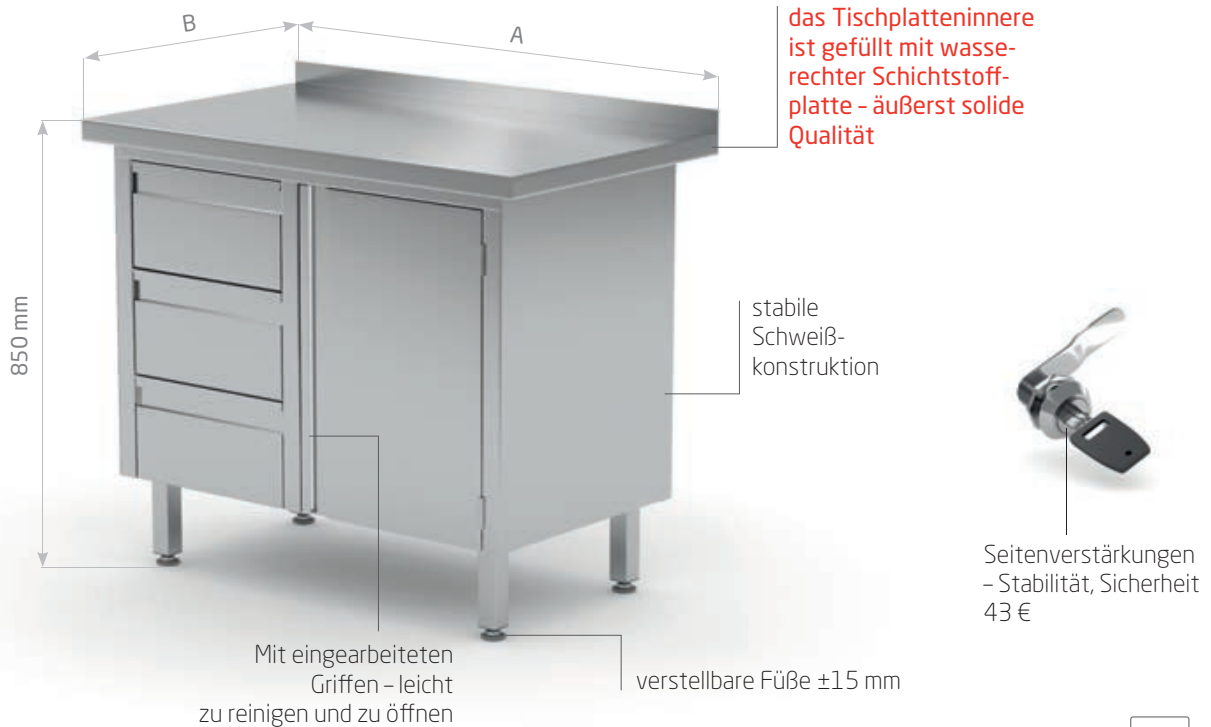


POL-135-L



POL-135-P

A mm	B = 600 mm			B = 700 mm			B = 600 mm			B = 700 mm		
	Code	Gewicht kg	Preis €	Code	Gewicht kg	Preis €	Code	Gewicht kg	Preis €	Code	Gewicht kg	Preis €
830	135 086-L	45	1144,-	135 087-L	46	1228,-	135 086-P	45	1144,-	135 087-P	46	1228,-
900	135 096-L	46	1206,-	135 097-L	47	1294,-	135 096-P	46	1206,-	135 097-P	47	1294,-
1000	135 106-L	47	1268,-	135 107-L	48	1360,-	135 106-P	47	1268,-	135 107-P	48	1360,-



Wandtisch Schrank mit drei Schubladen und Scharniertüren

Schubladen links

- Schubladentiefe 150 mm
- Schrankfach, leicht demontierbar

Schubladen rechts

- Schubladentiefe 150 mm
- Schrankfach, leicht demontierbar

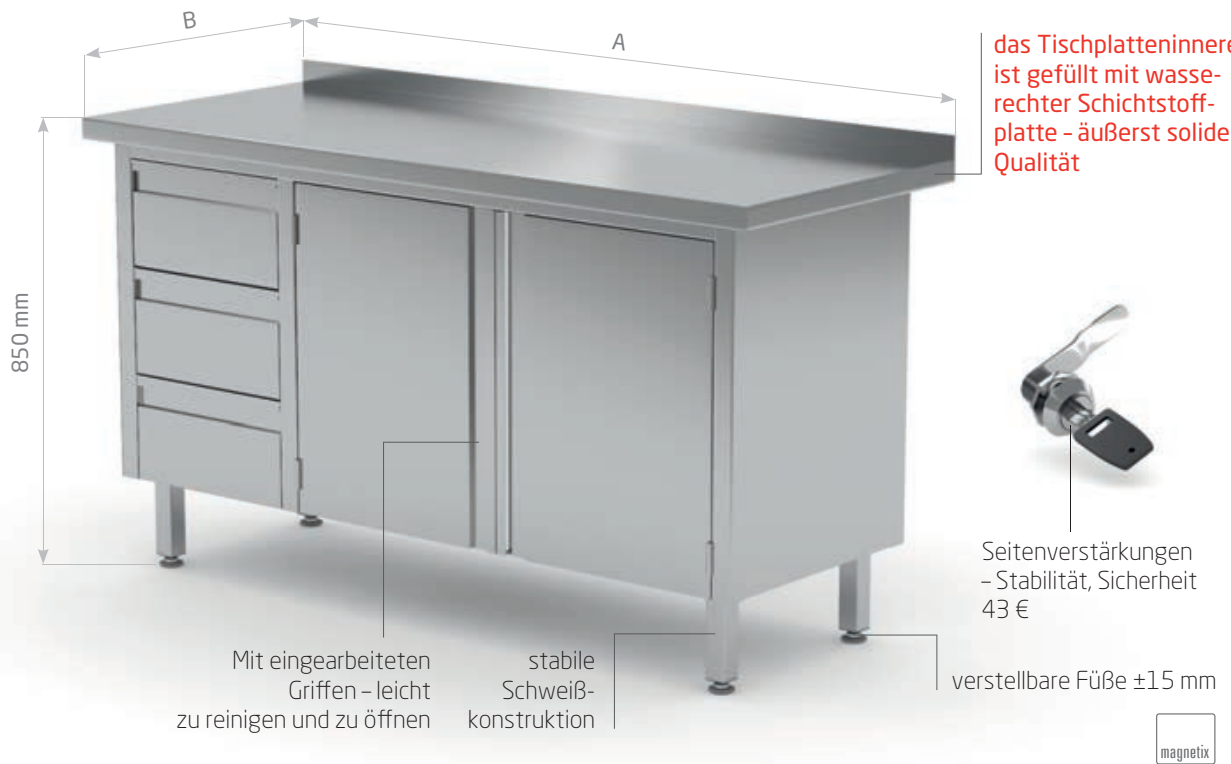


POL-136-3-L



POL-136-3-P

A mm	B = 600 mm			B = 700 mm			B = 600 mm			B = 700 mm		
	Code	Gewicht kg	Preis €	Code	Gewicht kg	Preis €	Code	Gewicht kg	Preis €	Code	Gewicht kg	Preis €
830	136 086-3-L	47	1317,-	136 087-3-L	48	1412,-	136 086-3-P	47	1317,-	136 087-3-P	48	1412,-
900	136 096-3-L	48	1379,-	136 097-3-L	49	1478,-	136 096-3-P	48	1379,-	136 097-3-P	49	1478,-
1000	136 106-3-L	49	1439,-	136 107-3-L	50	1542,-	136 106-3-P	49	1439,-	136 107-3-P	50	1542,-



Wandtisch Schrank mit drei Schubladen und Scharniertüren

Schubladen links

- Schubladentiefe 150 mm
- Schrankfach, leicht demontierbar

Schubladen rechts

- Schubladentiefe 150 mm
- Schrankfach, leicht demontierbar

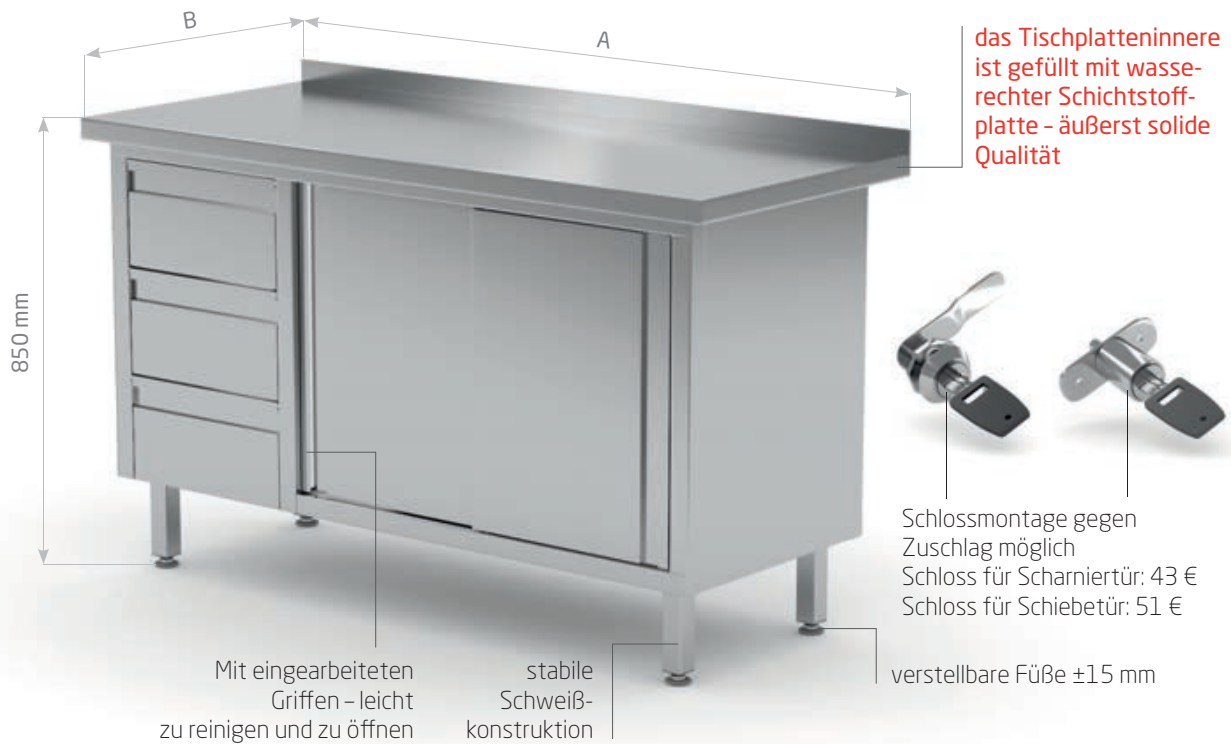


POL-137-L



POL-137-P

A mm	B = 600 mm			B = 700 mm			B = 600 mm			B = 700 mm		
	Code	Gewicht kg	Preis €	Code	Gewicht kg	Preis €	Code	Gewicht kg	Preis €	Code	Gewicht kg	Preis €
1100	137116-L	67	1518,-	137117-L	75	1626,-	137116-P	67	1518,-	137117-P	75	1626,-
1200	137126-L	71	1597,-	137127-L	79	1709,-	137126-P	71	1597,-	137127-P	79	1709,-
1300	137136-L	77	1665,-	137137-L	83	1780,-	137136-P	77	1665,-	137137-P	83	1780,-
1400	137146-L	81	1726,-	137147-L	87	1843,-	137146-P	81	1726,-	137147-P	87	1843,-
1500	137156-L	85	1791,-	137157-L	91	1910,-	137156-P	85	1791,-	137157-P	91	1910,-
1600	137166-L	89	1852,-	137167-L	96	1977,-	137166-P	89	1852,-	137167-P	96	1977,-
1700	137176-L	93	1913,-	137177-L	100	2044,-	137176-P	93	1913,-	137177-P	100	2044,-
1800	137186-L	97	1977,-	137187-L	104	2113,-	137186-P	97	1977,-	137187-P	104	2113,-
1900	137196-L	101	2038,-	137197-L	108	2179,-	137196-P	101	2038,-	137197-P	108	2179,-



Wandtisch Schrank mit drei Schubladen und Schiebetüren

Schubladen links

- Schubladentiefe 150 mm
- Schrankfach, leicht demontierbar

Schubladen rechts

- Schubladentiefe 150 mm
- Schrankfach, leicht demontierbar



POL-138-L



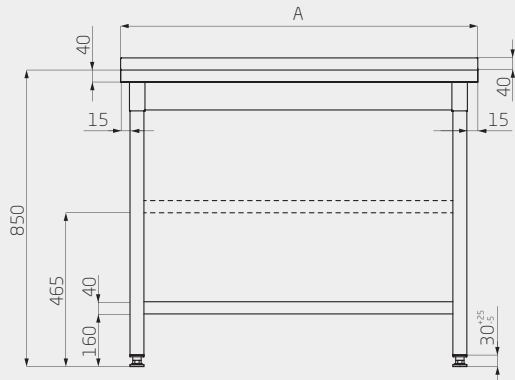
POL-138-P

A mm	B = 600 mm			B = 700 mm			B = 600 mm			B = 700 mm		
	Code	Gewicht kg	Preis €	Code	Gewicht kg	Preis €	Code	Gewicht kg	Preis €	Code	Gewicht kg	Preis €
1200	138126-L	73	1629,-	138127-L	79	1751,-	138126-P	73	1629,-	138127-P	79	1751,-
1300	138136-L	76	1682,-	138137-L	83	1807,-	138136-P	76	1682,-	138137-P	83	1807,-
1400	138146-L	79	1732,-	138147-L	87	1860,-	138146-P	79	1732,-	138147-P	87	1860,-
1500	138156-L	83	1783,-	138157-L	91	1916,-	138156-P	83	1783,-	138157-P	91	1916,-
1600	138166-L	86	1834,-	138167-L	95	1972,-	138166-P	86	1834,-	138167-P	95	1972,-
1700	138176-L	90	1885,-	138177-L	99	2024,-	138176-P	90	1885,-	138177-P	99	2024,-
1800	138186-L	93	1935,-	138187-L	103	2080,-	138186-P	93	1935,-	138187-P	103	2080,-
1900	138196-L	97	1985,-	138197-L	107	2136,-	138196-P	97	1985,-	138197-P	107	2136,-

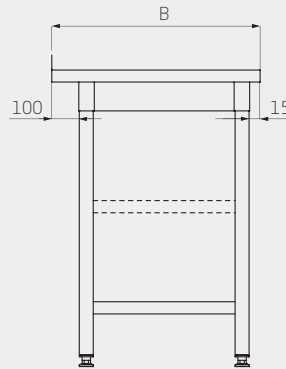
Abmessungen der Tische

Verstärkter Wandtisch

Tischfront

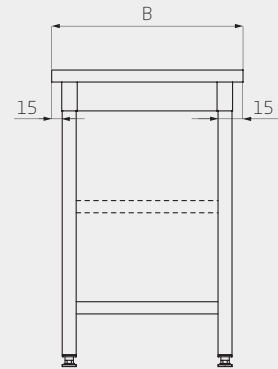


Tischseite



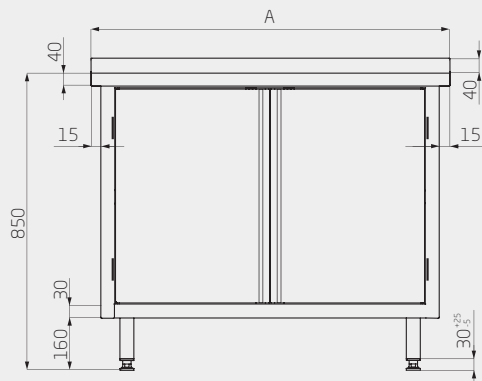
Zentraltisch

Tischseite

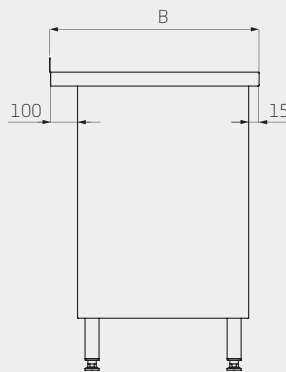


Wandtisch Schrank mit Scharniertüren

Tischfront

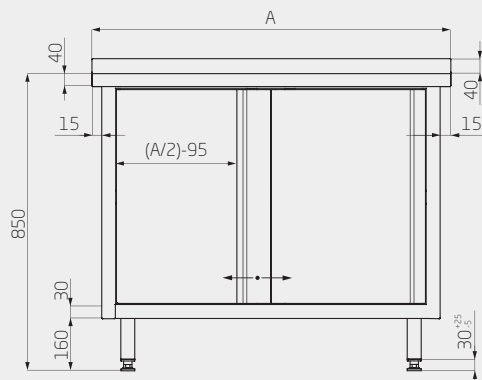


Tischseite

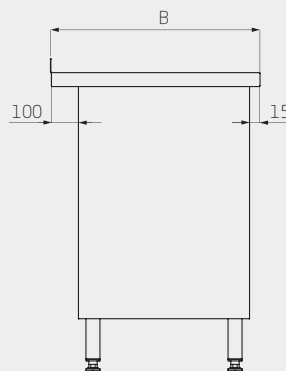


Wandtisch Schrank mit Schiebetüren

Tischfront



Tischseite





200

TISCHE MIT SPÜLBECKEN

- Spülbecken- und Beckenkammern aus rostbeständigem Stahl, dem sog. säurebeständigem Stahl AISI 304
- standardmäßig mit Abdeckung verbaute Kammern
- Gesamtkonstruktion geschweißt
- verstellbare Füße
- das Gefälle in den Becken in Richtung des Siphons – sog. "Umschlag"
- es ist möglich, eine Öffnung für Kolloidmühle auszuschneiden
- Möbel im AISI 304-Standard

acid
protector
surface

Oberfläche der Tischplatte aus säurebeständigem Qualitätsstahl

perfect
clean

verdeckende Leiste an der Vorderseite, die entsprechende Hygiene garantiert

acid
protector
sink

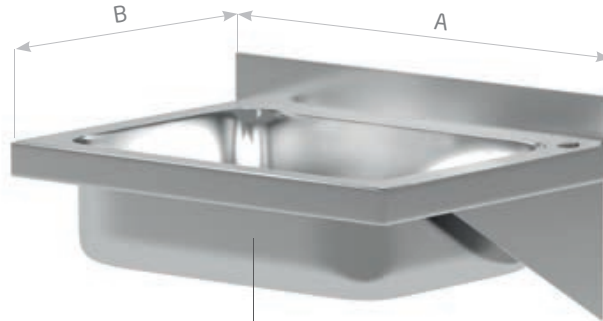
Kammer aus säurebeständigem Qualitätsstahl

magnetix

innovative Verriegelungsmagnete

6
security
legs

6 Beine zur Sicherung der Stabilität und Sicherheit bei der Arbeit



Waschbecken
aus säurebeständigem
Stahl AISI 304 - äußerst hohe
Beständigkeit gegen Säuren
und chemische Mittel



Waschbecken

Nichtverbautes Waschbecken

- rechteckige Spülbecken
- zum Aufhängen an der Wand
- Öffnung für Batterie rechts mit einem Durchmesser von 35 mm
- Kammer aus rostbeständigem Stahl, dem sog. säurebeständigen Stahl AISI 304



POL-201

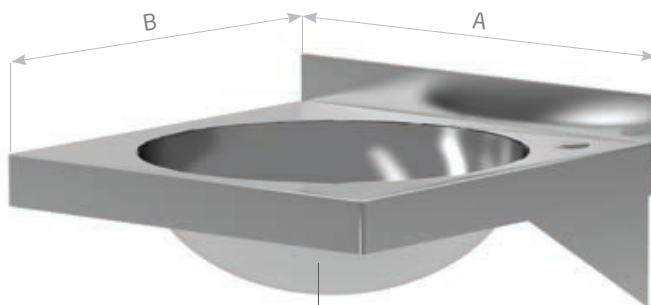
Verbautes Waschbecken

- rechteckige Spülbecken
- zum Aufhängen an der Wand
- Öffnung für Batterie rechts mit einem Durchmesser von 35 mm
- dreiseitig verbaute Kammer
- Kammer aus rostbeständigem Stahl, dem sog. säurebeständigen Stahl AISI 304



POL-201M

A mm	B = 295 mm			B = 295 mm		
	Code	Gewicht kg	Preis €	Code	Gewicht kg	Preis €
400	201 403	3	159,50	201 403M	5	225,50



Waschbecken
aus säurebeständigem
Stahl AISI 304 - äußerst hohe
Beständigkeit gegen Säuren
und chemische Mittel



Waschbecken

Nichtverbautes Waschbecken

- halbkreis Spülbecken
- zum Aufhängen an der Wand
- Öffnung für Batterie rechts mit einem Durchmesser von 35 mm
- Kammer aus rostbeständigem Stahl, dem sog. säurebeständigen Stahl AISI 304



POL-201-0

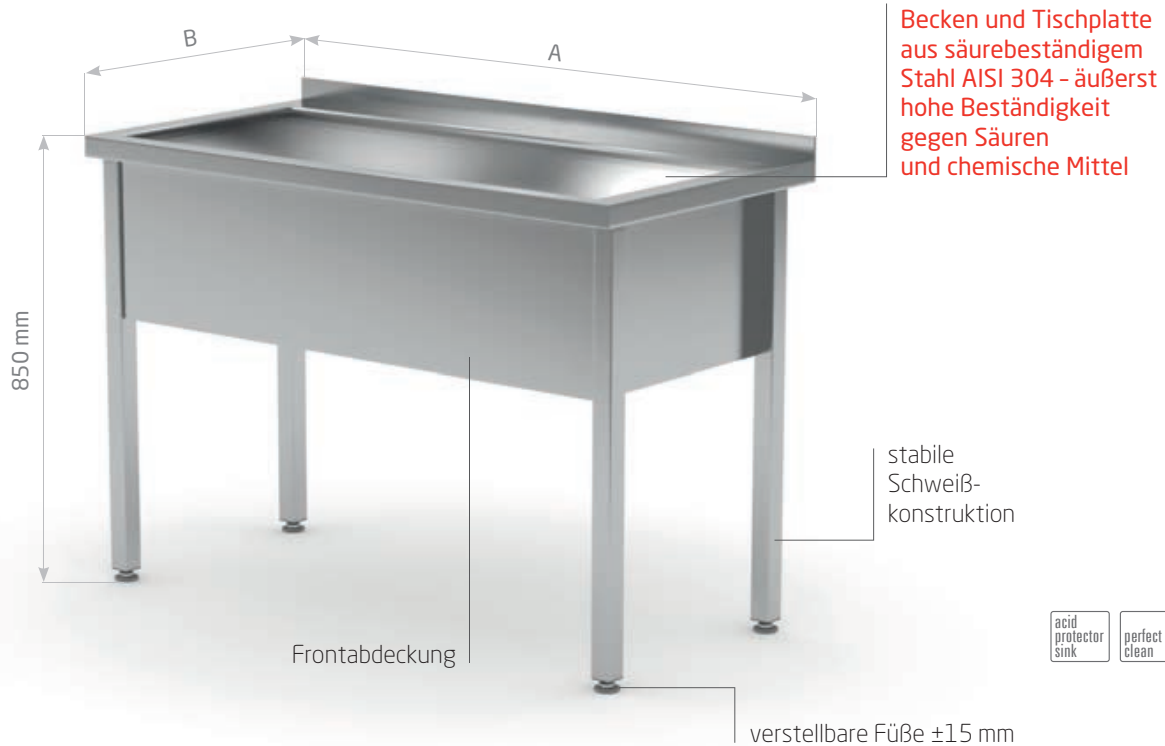
Verbautes Waschbecken

- halbkreis Spülbecken
- zum Aufhängen an der Wand
- Öffnung für Batterie rechts mit einem Durchmesser von 35 mm
- dreiseitig verbaute Kammer
- Kammer aus rostbeständigem Stahl, dem sog. säurebeständigen Stahl AISI 304



POL-201M-0

A mm	B = 400 mm			B = 400 mm		
	Code	Gewicht kg	Preis €	Code	Gewicht kg	Preis €
400	201 404-0	4	184,80	201 404M-0	6	248,60



Tisch mit Einkammerbecken

- geschweißtes Becken
- Im Kammerboden eine Öffnung für Siphon
- Weiterschlag - Gefälle in Richtung des Siphons, der sog. „Umschlag“
- Beckenkammer aus rostbeständigem Stahl, dem sog. säurebeständigen Stahl AISI 304
- Öffnung für Batterie mit einem Durchmesser von 35 mm auf Kundenwunsch ☺
- Möglichkeit, eine Öffnung für Kolloidmühle auszuschneiden - Zuschlag 32 €

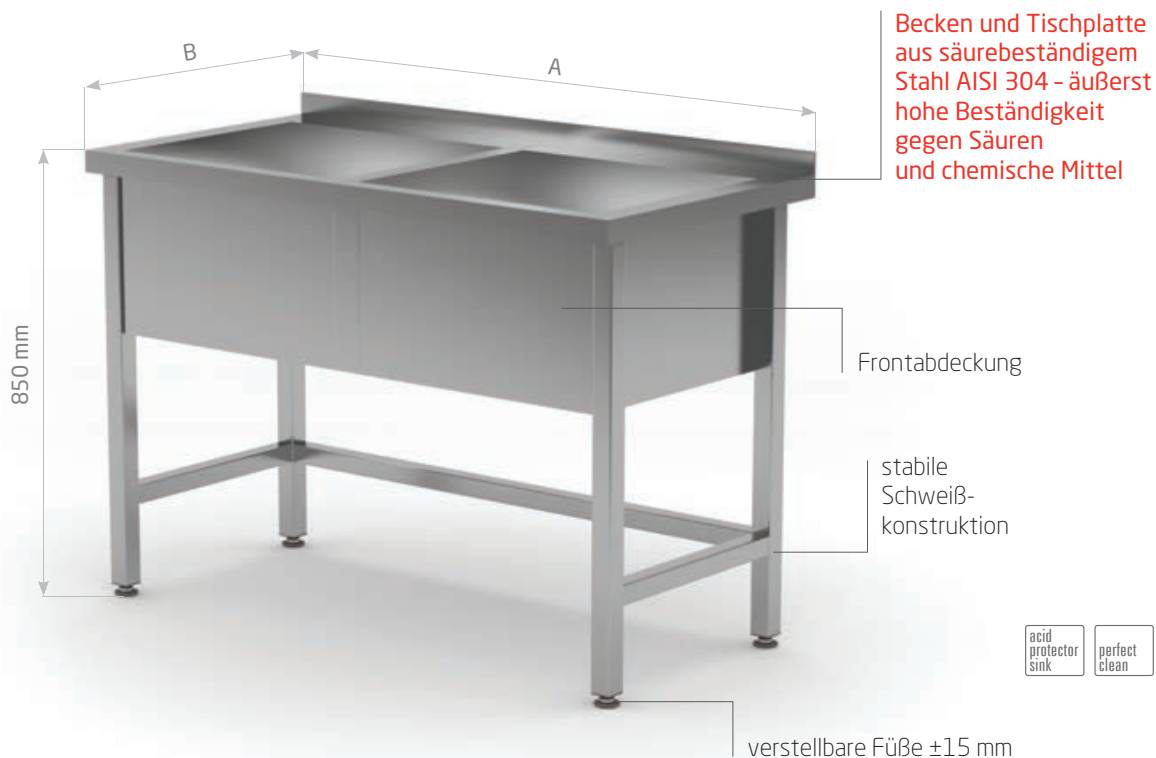


POL-205/3



POL-205/4

A mm	B = 600 mm			B = 700 mm			B = 600 mm			B = 700 mm		
	Kammerhöhe h=300 mm			Kammerhöhe h=300 mm			Kammerhöhe h=400 mm			Kammerhöhe h=400 mm		
	Code	Gewicht kg	Preis €	Code	Gewicht kg	Preis €	Code	Gewicht kg	Preis €	Code	Gewicht kg	Preis €
600	205 066/3	19	518,-	205 067/3	21	542,-	205 066/4	22	564,-	205 067/4	24	592,-
700	205 076/3	21	543,-	205 077/3	23	569,-	205 076/4	24	593,-	205 077/4	26	621,-
800	205 086/3	23	568,-	205 087/3	25	594,-	205 086/4	26	622,-	205 087/4	28	652,-
900	205 096/3	25	592,-	205 097/3	27	621,-	205 096/4	27	651,-	205 097/4	30	683,-
1000	205 106/3	26	639,-	205 107/3	28	648,-	205 106/4	29	682,-	205 107/4	31	715,-
1100	205 116/3	28	645,-	205 117/3	30	675,-	205 116/4	31	711,-	205 117/4	33	746,-
1200	205 126/3	29	670,-	205 127/3	32	704,-	205 126/4	32	740,-	205 127/4	35	775,-



Tisch mit Zweikammerbecken

- geschweißtes Becken
- Im Kammerboden eine Öffnung für Siphon
- Weiterschlag - Gefälle in Richtung des Siphons, der sog. „Umschlag“
- Beckenkammern aus rostbeständigem Stahl, dem sog. säurebeständigen Stahl AISI 304
- Öffnung für Batterie mit einem Durchmesser von 35 mm zwischen den Kammern auf Kundenwunsch ☁
- Möglichkeit, eine Öffnung für Kolloidmühle auszuschneiden - Zuschlag 32 €, es ist anzugeben in welcher Kammer

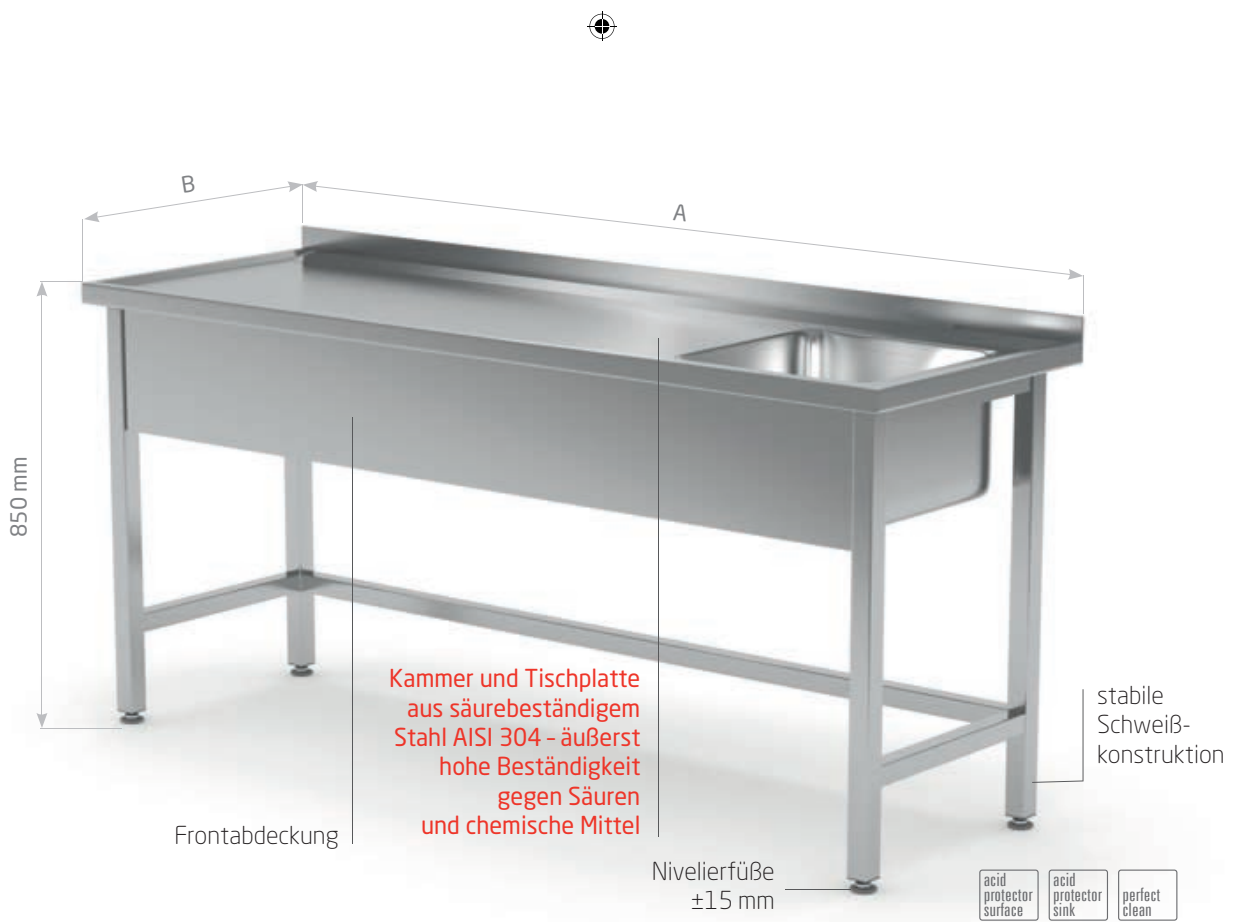


POL-206/3



POL-206/4

A mm	B = 600 mm			B = 700 mm			B = 600 mm			B = 700 mm		
	Kammerhöhe h=300 mm			Kammerhöhe h=300 mm			Kammerhöhe h=400 mm			Kammerhöhe h=400 mm		
	Code	Gewicht kg	Preis €	Code	Gewicht kg	Preis €	Code	Gewicht kg	Preis €	Code	Gewicht kg	Preis €
1200	206 126/3	29	790,-	206 127/3	33	836,-	206 126/4	34	872,-	206 127/4	38	921,-
1300	206 136/3	31	816,-	206 137/3	34	861,-	206 136/4	36	903,-	206 137/4	40	953,-
1400	206 146/3	32	843,-	206 147/3	36	888,-	206 146/4	38	935,-	206 147/4	41	983,-
1500	206 156/3	34	869,-	206 157/3	38	916,-	206 156/4	39	964,-	206 157/4	43	1014,-
1600	206 166/3	35	895,-	206 167/3	39	943,-	206 166/4	41	993,-	206 167/4	45	1046,-



Verstärkter Tisch mit Spülbecken ohne Fach

- Spülbecken sowie Platte aus rostbeständigem Stahl, dem sog. säurebeständigen Stahl AISI 304
- Öffnung für Batterie mit einem Durchmesser von 35 mm auf Kundenwunsch ☎
- Möglichkeit, eine Öffnung für Kolloidmühle auszuschneiden – Zuschlag 32 €
- Frontabdeckung

Kammer links



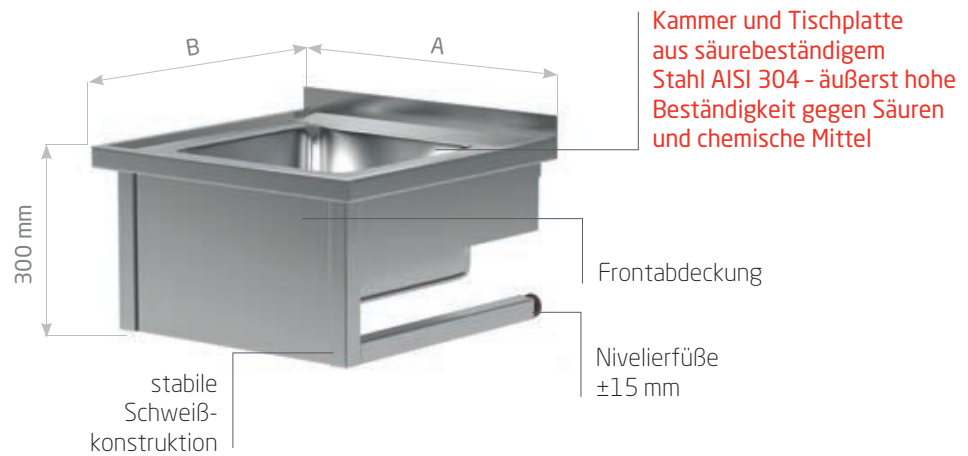
POL-210-L

Kammer rechts



POL-210-P

A mm	B = 600 mm			B = 700 mm			B = 600 mm			B = 700 mm		
	Spülbecken 400x400x(h)250 mm			Spülbecken 500x400x(h)250 mm			Spülbecken 400x400x(h)250 mm			Spülbecken 500x400x(h)250 mm		
	Code	Gewicht kg	Preis €	Code	Gewicht kg	Preis €	Code	Gewicht kg	Preis €	Code	Gewicht kg	Preis €
1200	210126-L	22	607,-	210127-L	24	641,-	210126-P	22	607,-	210127-P	24	641,-
1300	210136-L	24	627,-	210137-L	26	661,-	210136-P	24	627,-	210137-P	26	661,-
1400	210146-L	25	647,-	210147-L	27	681,-	210146-P	25	647,-	210147-P	27	681,-
1500	210156-L	26	668,-	210157-L	28	702,-	210156-P	26	668,-	210157-P	28	702,-
1600	210166-L	28	688,-	210167-L	30	722,-	210166-P	28	688,-	210167-P	30	722,-
1700	210176-L	29	709,-	210177-L	31	745,-	210176-P	29	709,-	210177-P	31	745,-
1800	210186-L	30	729,-	210187-L	33	766,-	210186-P	30	729,-	210187-P	33	766,-
1900	210196-L	32	750,-	210197-L	34	788,-	210196-P	32	750,-	210197-P	34	788,-



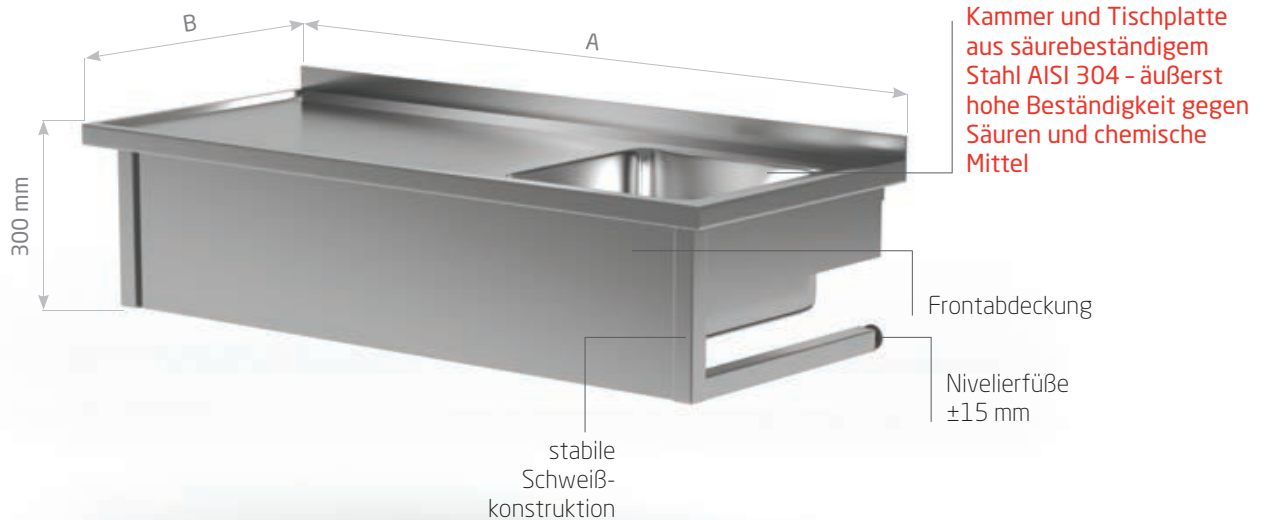
Händetisch mit Spülbecken

- Spülbecken sowie Platte aus rostbeständigem Stahl, dem sog. säurebeständigen Stahl AISI 304
- Öffnung für Batterie mit einem Durchmesser von 35 mm auf Kundenwunsch ☎
- Möglichkeit, eine Öffnung für Kolloidmühle auszuschneiden – Zuschlag 32 €
- abhängig an der Wand



POL-211-WI

A mm	B = 600 mm			B = 700 mm		
	Spülbecken 400x400x(h)250 mm			Spülbecken 500x400x(h)250 mm		
	Code	Gewicht kg	Preis €	Code	Gewicht kg	Preis €
600	211 066-WI	12	360,-	211 067-WI	13	374,-
700	211 076-WI	13	374,-	211 077-WI	14	391,-



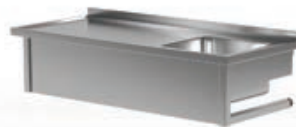
Händetisch mit Spülbecken

- Spülbecken sowie Platte aus rostbeständigem Stahl, dem sog. säurebeständigen Stahl AISI 304
- Öffnung für Batterie mit einem Durchmesser von 35 mm auf Kundenwunsch ☎
- Möglichkeit, eine Öffnung für Kolloidmühle auszuschneiden – Zuschlag 32 €
- abhängig an der Wand

Kammer links



Kammer rechts



POL-211-WI-L

POL-211-WI-P

A mm	B = 600 mm			B = 700 mm			B = 600 mm			B = 700 mm						
	Spülbecken 400x400x(h)250 mm	Code	Gewicht kg	Preis €	Spülbecken 500x400x(h)250 mm	Code	Gewicht kg	Preis €	Spülbecken 400x400x(h)250 mm	Code	Gewicht kg	Preis €	Spülbecken 500x400x(h)250 mm	Code	Gewicht kg	Preis €
800		211 086-WI-L	14	392,-		211 087-WI-L	17	408,-		211 086-WI-P	14	392,-		211 087-WI-P	17	408,-
900		211 096-WI-L	15	408,-		211 097-WI-L	18	424,-		211 096-WI-P	15	408,-		211 097-WI-P	18	424,-
1000		211 106-WI-L	16	424,-		211 107-WI-L	19	441,-		211 106-WI-P	16	424,-		211 107-WI-P	19	441,-
1100		211 116-WI-L	17	440,-		211 117-WI-L	21	459,-		211 116-WI-P	17	440,-		211 117-WI-P	21	459,-
1200		211 126-WI-L	18	455,-		211 127-WI-L	22	473,-		211 126-WI-P	18	455,-		211 127-WI-P	22	473,-
1300		211 136-WI-L	20	470,-		211 137-WI-L	24	491,-		211 136-WI-P	20	470,-		211 137-WI-P	24	491,-
1400		211 146-WI-L	21	485,-		211 147-WI-L	25	504,-		211 146-WI-P	21	485,-		211 147-WI-P	25	504,-
1500		211 156-WI-L	22	501,-		211 157-WI-L	27	518,-		211 156-WI-P	22	501,-		211 157-WI-P	27	518,-
1600		211 166-WI-L	23	516,-		211 167-WI-L	28	541,-		211 166-WI-P	23	516,-		211 167-WI-P	28	541,-



Tisch mit Spülbecken

- Spülbecken sowie Platte aus rostbeständigem Stahl, dem sog. säurebeständigen Stahl AISI 304
- Öffnung für Batterie mit einem Durchmesser von 35 mm auf Kundenwunsch ☎
- Möglichkeit, eine Öffnung für Kolloidmühle auszuschneiden – Zuschlag 32 €

Ohne Fach



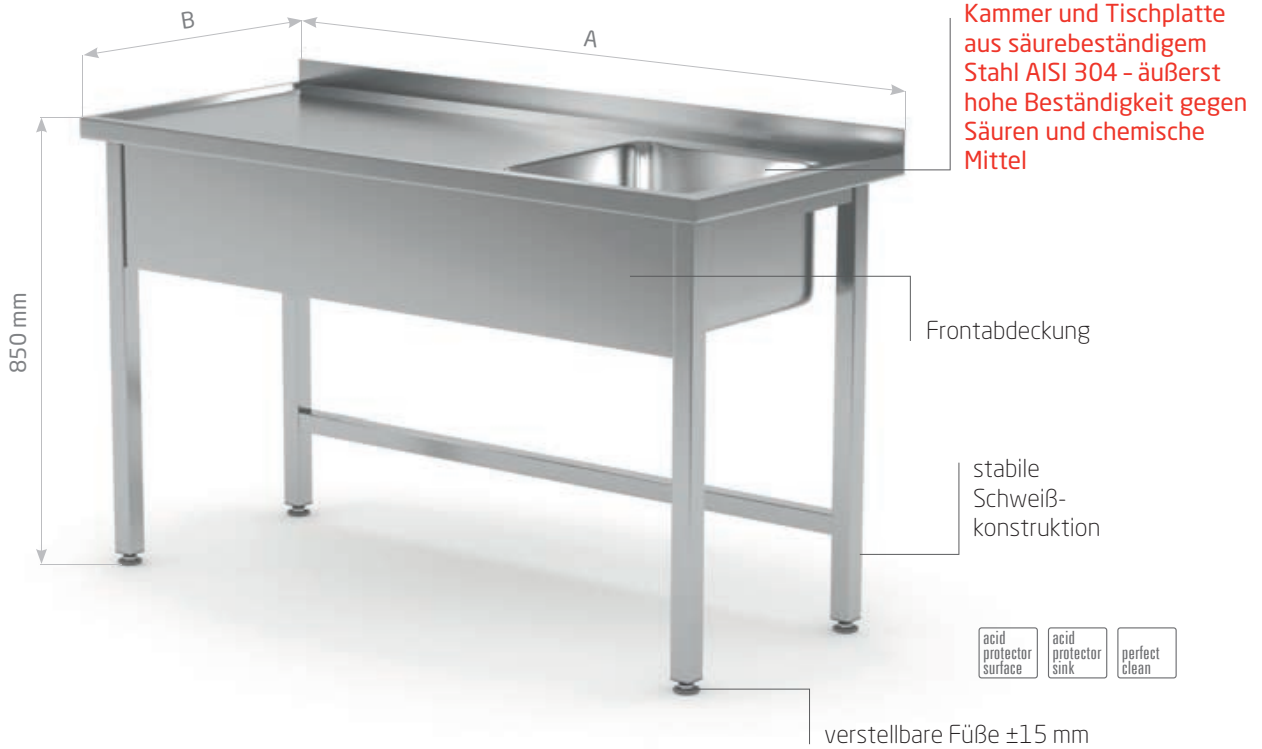
POL-211

Mit Fach



POL-212

A mm	B = 600 mm			B = 700 mm			B = 600 mm			B = 700 mm						
	Spülbecken 400x400x(h)250 mm	Code	Gewicht kg	Preis €	Spülbecken 500x400x(h)250 mm	Code	Gewicht kg	Preis €	Spülbecken 400x400x(h)250 mm	Code	Gewicht kg	Preis €	Spülbecken 500x400x(h)250 mm	Code	Gewicht kg	Preis €
600		211 066	15	479,-		211 067	16	499,-		212 066	16	525,-		212 067	18	546,-
700		211 076	16	499,-		211 077	17	522,-		212 076	18	552,-		212 077	20	576,-



Tisch mit Spülbecken ohne Fach

- Spülbecken sowie Platte aus rostbeständigem Stahl, dem sog. säurebeständigen Stahl AISI 304
- Öffnung für Batterie mit einem Durchmesser \varnothing von 35 mm auf Kundenwunsch
- Möglichkeit, eine Öffnung für Kolloidmühle auszuschneiden – Zuschlag 32 €

Kammer links



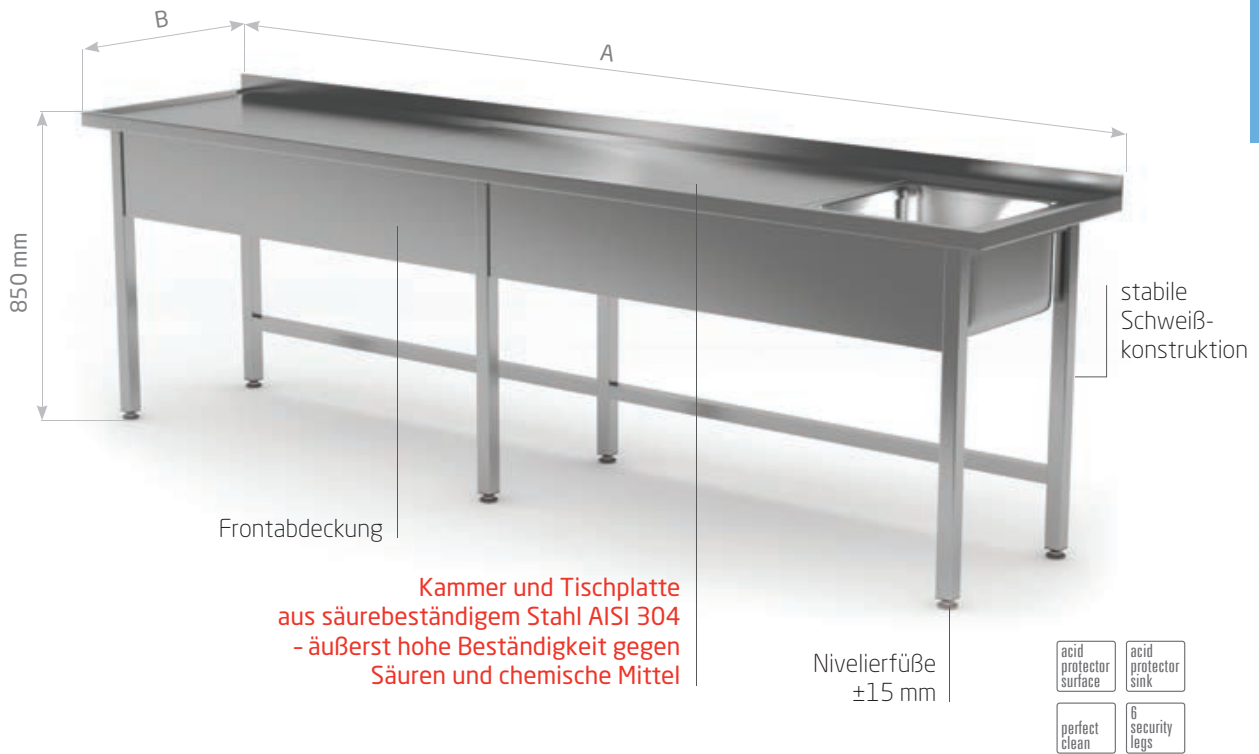
POL-211-L

Kammer rechts



POL-211-P

A mm	B = 600 mm			B = 700 mm			B = 600 mm			B = 700 mm		
	Spülbecken 400x400x(h)250 mm			Spülbecken 500x400x(h)250 mm			Spülbecken 400x400x(h)250 mm			Spülbecken 500x400x(h)250 mm		
	Code	Gewicht kg	Preis €	Code	Gewicht kg	Preis €	Code	Gewicht kg	Preis €	Code	Gewicht kg	Preis €
800	211 086-L	17	524,-	211 087-L	19	545,-	211 086-P	17	524,-	211 087-P	19	545,-
900	211 096-L	18	545,-	211 097-L	20	565,-	211 096-P	18	545,-	211 097-P	20	565,-
1000	211 106-L	20	565,-	211 107-L	21	588,-	211 106-P	20	565,-	211 107-P	21	588,-
1100	211 116-L	21	586,-	211 117-L	23	611,-	211 116-P	21	586,-	211 117-P	23	611,-
1200	211 126-L	22	606,-	211 127-L	24	632,-	211 126-P	22	606,-	211 127-P	24	632,-
1300	211 136-L	24	627,-	211 137-L	26	654,-	211 136-P	24	627,-	211 137-P	26	654,-
1400	211 146-L	25	647,-	211 147-L	27	677,-	211 146-P	25	647,-	211 147-P	27	677,-
1500	211 156-L	26	668,-	211 157-L	28	700,-	211 156-P	26	668,-	211 157-P	28	700,-
1600	211 166-L	28	688,-	211 167-L	30	722,-	211 166-P	28	688,-	211 167-P	30	722,-
1700	211 176-L	30	709,-	211 177-L	32	744,-	211 176-P	30	709,-	211 177-P	32	744,-
1800	211 186-L	32	729,-	211 187-L	34	766,-	211 186-P	32	729,-	211 187-P	34	766,-
1900	211 196-L	34	750,-	211 197-L	36	787,-	211 196-P	34	750,-	211 197-P	36	787,-



Tisch mit Spülbecken ohne Fach

- Spülbecken sowie Platte aus rostbeständigem Stahl, dem sog. säurebeständigem Stahl AISI 304
- Öffnung für Batterie mit einem Durchmesser 32 mm
- von 35 mm auf Kundenwunsch
- Möglichkeit, eine Öffnung für Kolloidmühle auszuschneiden - Zuschlag 32 €

Kammer links



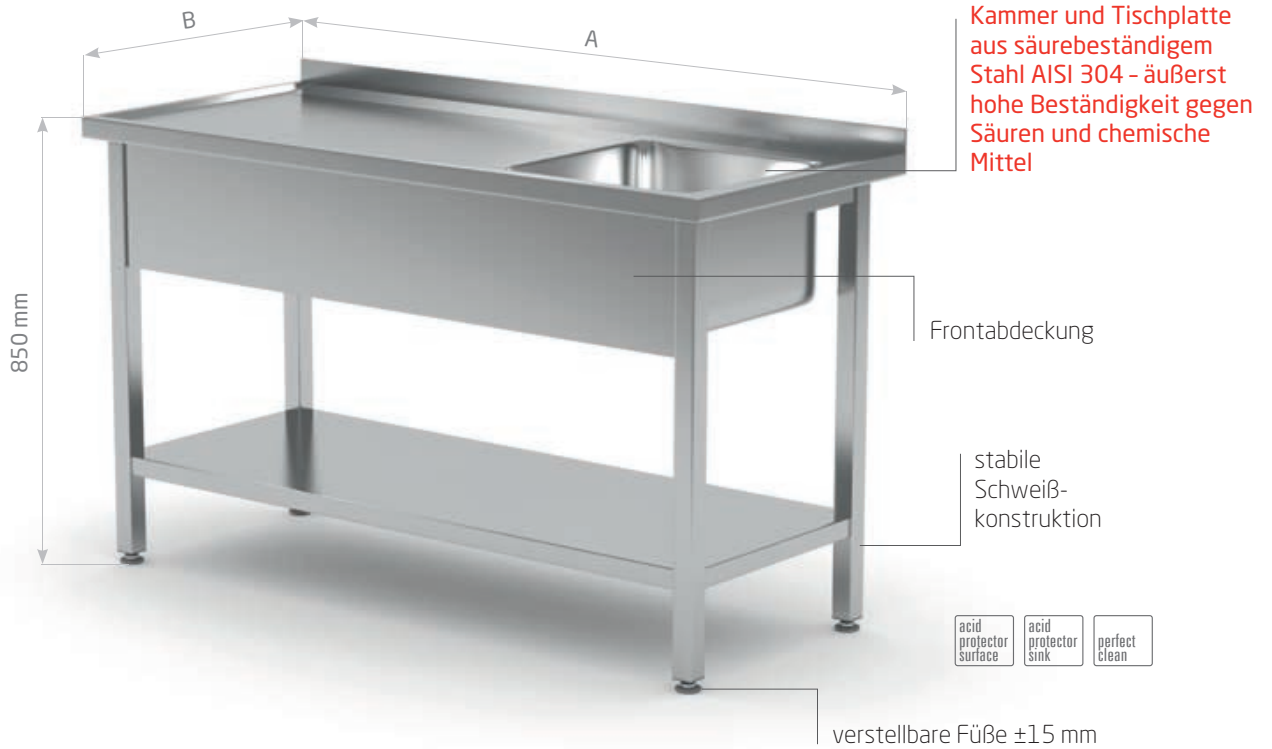
POL-211-6-L

Kammer rechts



POL-211-6-P

A mm	B = 600 mm			B = 700 mm			B = 600 mm			B = 700 mm		
	Spülbecken 400x400x(h)250 mm			Spülbecken 500x400x(h)250 mm			Spülbecken 400x400x(h)250 mm			Spülbecken 500x400x(h)250 mm		
	Code	Gewicht kg	Preis €	Code	Gewicht kg	Preis €	Code	Gewicht kg	Preis €	Code	Gewicht kg	Preis €
2000	211 206-6-L	38	843,-	211 207-6-L	40	880,-	211 206-6-P	38	843,-	211 207-6-P	40	880,-
2100	211 216-6-L	40	936,-	211 217-6-L	42	972,-	211 216-6-P	40	936,-	211 217-6-P	42	972,-
2200	211 226-6-L	43	1030,-	211 227-6-L	44	1066,-	211 226-6-P	43	1030,-	211 226-6-P	44	1066,-
2300	211 236-6-L	45	1123,-	211 237-6-L	47	1159,-	211 236-6-P	45	1123,-	211 237-6-P	47	1159,-
2400	211 246-6-L	47	1217,-	211 247-6-L	49	1252,-	211 246-6-P	47	1217,-	211 247-6-P	49	1252,-
2500	211 256-6-L	49	1309,-	211 257-6-L	51	1346,-	211 256-6-P	49	1309,-	211 257-6-P	51	1346,-
2600	211 266-6-L	51	1403,-	211 267-6-L	53	1439,-	211 266-6-P	51	1403,-	211 267-6-P	53	1439,-
2700	211 276-6-L	54	1496,-	211 277-6-L	56	1534,-	211 276-6-P	54	1496,-	211 277-6-P	56	1534,-
2800	211 286-6-L	56	1590,-	211 287-6-L	58	1627,-	211 286-6-P	56	1590,-	211 287-6-P	58	1627,-



Tisch mit Spülbecken und Fach

- Spülbecken sowie Platte aus rostbeständigem Stahl, dem sog. säurebeständigen Stahl AISI 304
- Öffnung für Batterie mit einem Durchmesser von 35 mm auf Kundenwunsch ☞
- Möglichkeit, eine Öffnung für Kolloidmühle auszuschneiden - Zuschlag 32 €

Kammer links



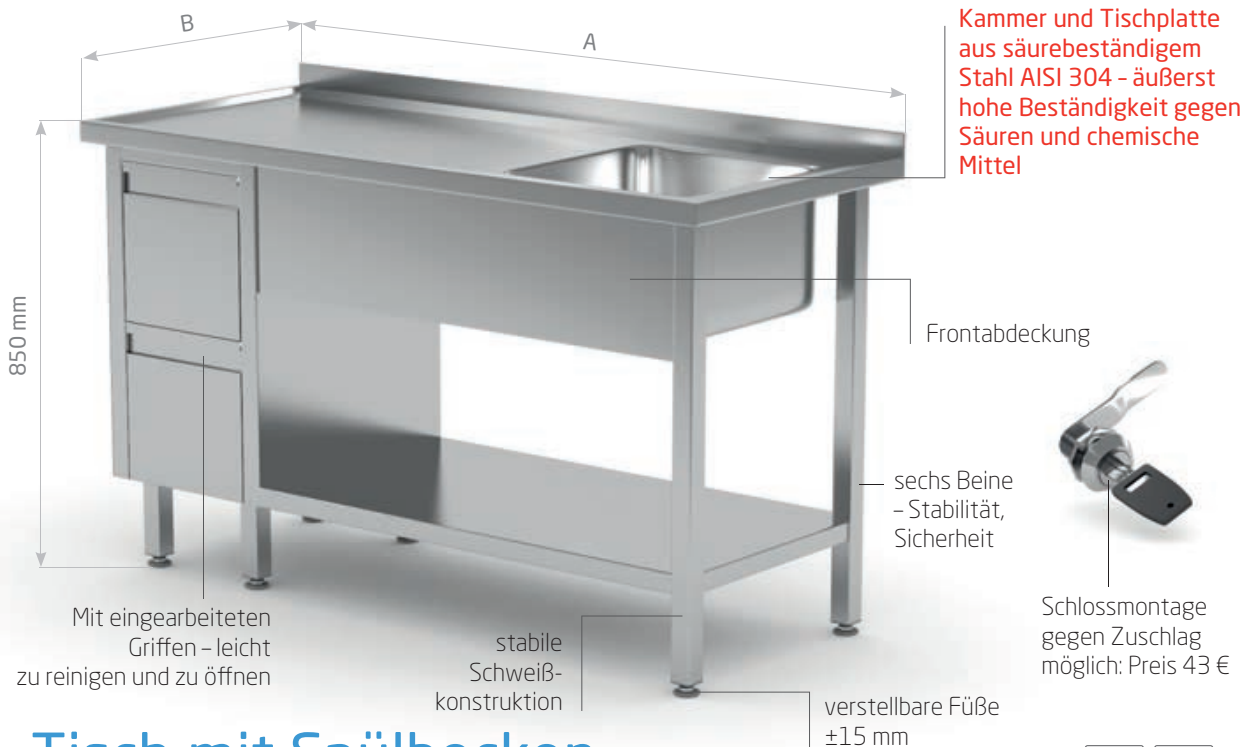
POL-212-L

Kammer rechts



POL-212-P

A mm	B = 600 mm			B = 700 mm			B = 600 mm			B = 700 mm		
	Spülbecken 400x400x(h)250 mm			Spülbecken 500x400x(h)250 mm			Spülbecken 400x400x(h)250 mm			Spülbecken 500x400x(h)250 mm		
	Code	Gewicht kg	Preis €	Code	Gewicht kg	Preis €	Code	Gewicht kg	Preis €	Code	Gewicht kg	Preis €
800	212 086-L	20	578,-	212 087-L	22	605,-	212 086-P	20	578,-	212 087-P	22	605,-
900	212 096-L	21	605,-	212 097-L	23	634,-	212 096-P	21	605,-	212 097-P	23	634,-
1000	212 106-L	23	628,-	212 107-L	25	662,-	212 106-P	23	628,-	212 107-P	25	662,-
1100	212 116-L	25	655,-	212 117-L	27	690,-	212 116-P	25	655,-	212 117-P	27	690,-
1200	212 126-L	27	680,-	212 127-L	29	720,-	212 126-P	27	680,-	212 127-P	29	720,-
1300	212 136-L	29	706,-	212 137-L	31	748,-	212 136-P	29	706,-	212 137-P	31	748,-
1400	212 146-L	30	732,-	212 147-L	33	776,-	212 146-P	30	732,-	212 147-P	33	776,-
1500	212 156-L	32	759,-	212 157-L	35	806,-	212 156-P	32	759,-	212 157-P	35	806,-
1600	212 166-L	34	785,-	212 167-L	37	836,-	212 166-P	34	785,-	212 167-P	37	836,-
1700	212 176-L	36	811,-	212 177-L	39	861,-	212 176-P	36	811,-	212 177-P	39	861,-
1800	212 186-L	38	838,-	212 187-L	41	890,-	212 186-P	38	838,-	212 187-P	41	890,-
1900	212 196-L	40	864,-	212 197-L	43	919,-	212 196-P	40	864,-	212 197-P	43	919,-



Tisch mit Spülbecken, Fach und Schrank mit zwei Schubladen



- Spülbecken sowie Platte aus rostbeständigem Stahl, dem sog. säurebeständigen Stahl AISI 304
- Öffnung für Batterie mit einem Durchmesser von 35 mm auf Kundenwunsch ☎
- Möglichkeit, eine Öffnung für Kolloidmühle auszuschneiden - Zuschlag 32 €
- Schubladentiefe 250 mm

Kammer links



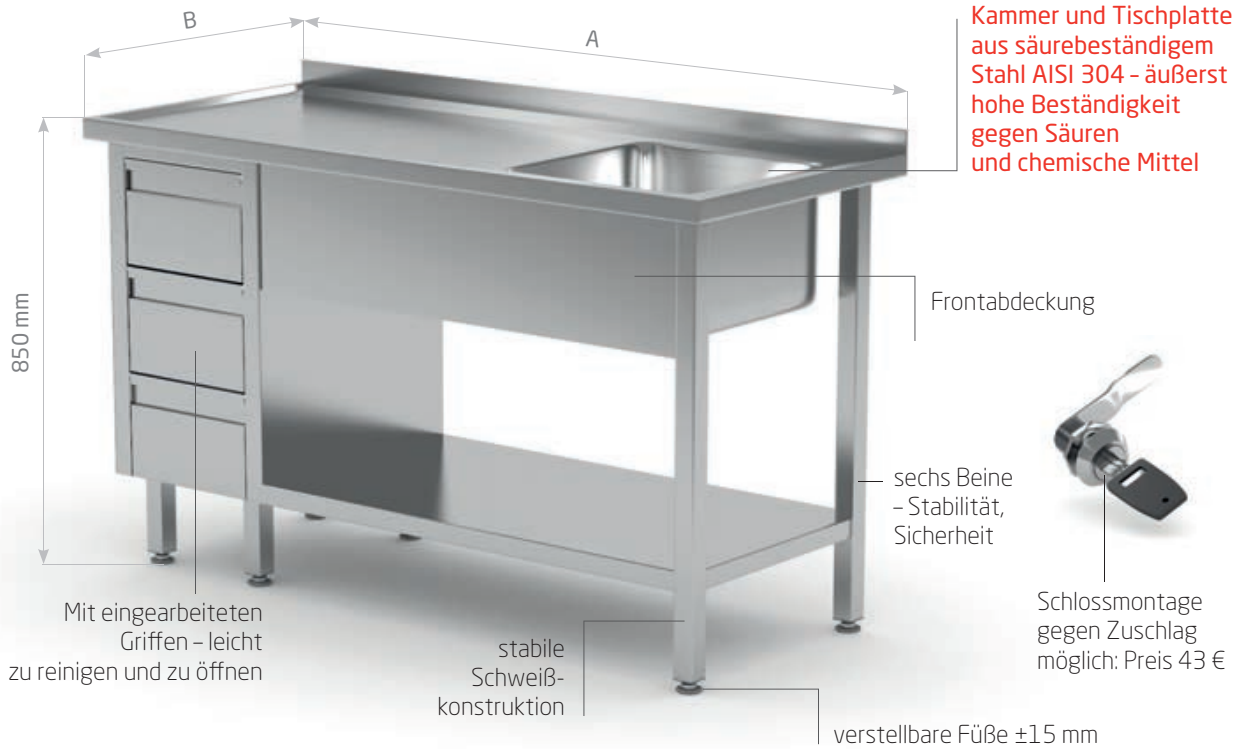
POL-215-L

Kammer rechts



POL-215-P

A mm	B = 600 mm			B = 700 mm			B = 600 mm			B = 700 mm		
	Spülbecken 400x400x(h)250 mm			Spülbecken 500x400x(h)250 mm			Spülbecken 400x400x(h)250 mm			Spülbecken 500x400x(h)250 mm		
	Code	Gewicht kg	Preis €	Code	Gewicht kg	Preis €	Code	Gewicht kg	Preis €	Code	Gewicht kg	Preis €
1000	215 106-L	43	1139,-	215 107-L	50	1209,-	215 106-P	43	1139,-	215 107-P	50	1209,-
1100	215 116-L	44	1168,-	215 117-L	52	1241,-	215 116-P	44	1168,-	215 117-P	52	1241,-
1200	215 126-L	46	1196,-	215 127-L	54	1271,-	215 126-P	46	1196,-	215 127-P	54	1271,-
1300	215 136-L	48	1224,-	215 137-L	56	1302,-	215 136-P	48	1224,-	215 137-P	56	1302,-
1400	215 146-L	51	1251,-	215 147-L	58	1333,-	215 146-P	51	1251,-	215 147-P	58	1333,-
1500	215 156-L	53	1280,-	215 157-L	60	1364,-	215 156-P	53	1280,-	215 157-P	60	1364,-
1600	215 166-L	54	1308,-	215 167-L	62	1395,-	215 166-P	54	1308,-	215 167-P	62	1395,-
1700	215 176-L	56	1336,-	215 177-L	64	1423,-	215 176-P	56	1336,-	215 177-P	64	1423,-
1800	215 186-L	58	1364,-	215 187-L	66	1455,-	215 186-P	58	1364,-	215 187-P	66	1455,-
1900	215 196-L	60	1393,-	215 197-L	68	1485,-	215 196-P	60	1393,-	215 197-P	68	1485,-



Tisch mit Spülbecken, Fach und Schrank mit drei Schubladen



- Spülbecken sowie Platte aus rostbeständigem Stahl, dem sog. säurebeständigen Stahl AISI 304
- Öffnung für Batterie mit einem Durchmesser von 35 mm auf Kundenwunsch ☎
- Möglichkeit, eine Öffnung für Kolloidmühle auszuschneiden - Zuschlag 32 €
- Schubladentiefe 150 mm

Kammer links



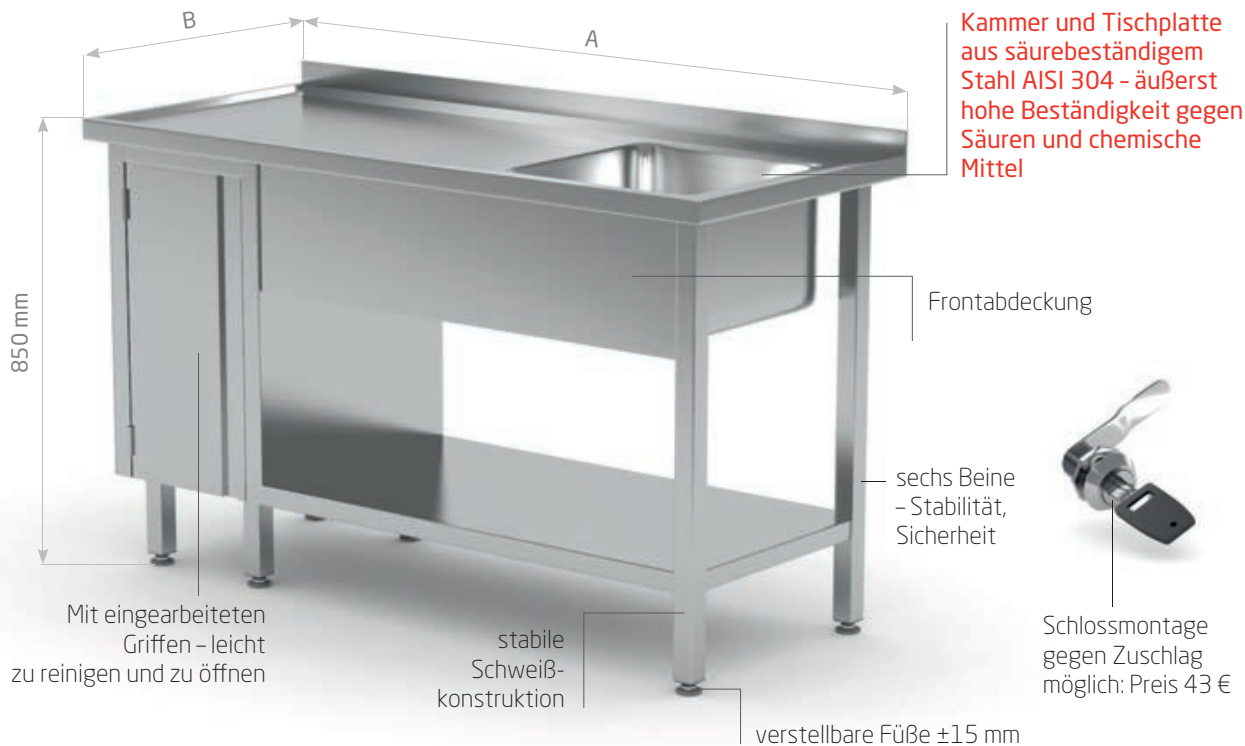
POL-215-3-L

Kammer rechts



POL-215-3-P

A mm	B = 600 mm			B = 700 mm			B = 600 mm			B = 700 mm		
	Spülbecken 400x400x(h)250 mm			Spülbecken 500x400x(h)250 mm			Spülbecken 400x400x(h)250 mm			Spülbecken 500x400x(h)250 mm		
	Code	Gewicht kg	Preis €	Code	Gewicht kg	Preis €	Code	Gewicht kg	Preis €	Code	Gewicht kg	Preis €
1000	215 106-3-L	43	1312,-	215 107-3-L	50	1383,-	215 106-3-P	43	1312,-	215 107-3-P	50	1383,-
1100	215 116-3-L	44	1341,-	215 117-3-L	52	1414,-	215 116-3-P	44	1341,-	215 117-3-P	52	1414,-
1200	215 126-3-L	46	1369,-	215 127-3-L	54	1444,-	215 126-3-P	46	1369,-	215 127-3-P	54	1444,-
1300	215 136-3-L	48	1397,-	215 137-3-L	56	1474,-	215 136-3-P	48	1397,-	215 137-3-P	56	1474,-
1400	215 146-3-L	51	1424,-	215 147-3-L	58	1506,-	215 146-3-P	51	1424,-	215 147-3-P	58	1506,-
1500	215 156-3-L	53	1453,-	215 157-3-L	60	1536,-	215 156-3-P	53	1453,-	215 157-3-P	60	1536,-
1600	215 166-3-L	54	1481,-	215 167-3-L	62	1568,-	215 166-3-P	54	1481,-	215 167-3-P	62	1568,-
1700	215 176-3-L	56	1510,-	215 177-3-L	64	1596,-	215 176-3-P	56	1510,-	215 177-3-P	64	1596,-
1800	215 186-3-L	58	1536,-	215 187-3-L	66	1628,-	215 186-3-P	58	1536,-	215 187-3-P	66	1628,-
1900	215 196-3-L	60	1566,-	215 197-3-L	68	1658,-	215 196-3-P	60	1566,-	215 197-3-P	68	1658,-



Tisch mit Spülbecken, Fach und Schrank mit Scharnertüren



- Spülbecken sowie Platte aus rostbeständigem Stahl, dem sog. säurebeständigen Stahl AISI 304
- Öffnung für Batterie mit einem Durchmesser von 35 mm auf Kundenwunsch ☎
- Möglichkeit, eine Öffnung für Kolloidmühle auszuschneiden - Zuschlag 32 €
- Schrankfach, leicht demontierbar

Kammer links



POL-216-L

Kammer rechts



POL-216-P

A mm	B = 600 mm			B = 700 mm			B = 600 mm			B = 700 mm		
	Spülbecken 400x400x(h)250 mm			Spülbecken 500x400x(h)250 mm			Spülbecken 400x400x(h)250 mm			Spülbecken 500x400x(h)250 mm		
	Code	Gewicht kg	Preis €	Code	Gewicht kg	Preis €	Code	Gewicht kg	Preis €	Code	Gewicht kg	Preis €
1000	216 106-L	36	1034,-	216 107-L	41	1086,-	215 106-P	36	1034,-	215 107-P	41	1086,-
1100	216 116-L	38	1061,-	216 117-L	43	1117,-	215 116-P	38	1061,-	215 117-P	43	1117,-
1200	216 126-L	39	1089,-	216 127-L	45	1148,-	215 126-P	39	1089,-	215 127-P	45	1148,-
1300	216 136-L	41	1117,-	216 137-L	47	1179,-	215 136-P	41	1117,-	215 137-P	47	1179,-
1400	216 146-L	44	1146,-	216 147-L	49	1209,-	215 146-P	44	1146,-	215 147-P	49	1209,-
1500	216 156-L	46	1173,-	216 157-L	51	1241,-	215 156-P	46	1173,-	215 157-P	51	1241,-
1600	216 166-L	47	1201,-	216 167-L	53	1271,-	215 166-P	47	1201,-	215 167-P	53	1271,-
1700	216 176-L	49	1229,-	216 177-L	55	1300,-	215 176-P	49	1229,-	215 177-P	55	1300,-
1800	216 186-L	51	1257,-	216 187-L	58	1331,-	215 186-P	51	1257,-	215 187-P	58	1331,-
1900	216 196-L	53	1286,-	216 197-L	60	1361,-	215 196-P	53	1286,-	215 197-P	60	1361,-



Tisch mit Spülbecken, Schrank mit Schiebetüren



- Spülbecken sowie Platte aus rostbeständigem Stahl, dem sog. säurebeständigen Stahl AISI 304
- Öffnung für Batterie mit einem Durchmesser von 35 mm auf Kundenwunsch ☞
- Möglichkeit, eine Öffnung für Kolloidmühle auszuschneiden - Zuschlag 32 €
- Schrankgehäuse ohne Hinterwand

Kammer links



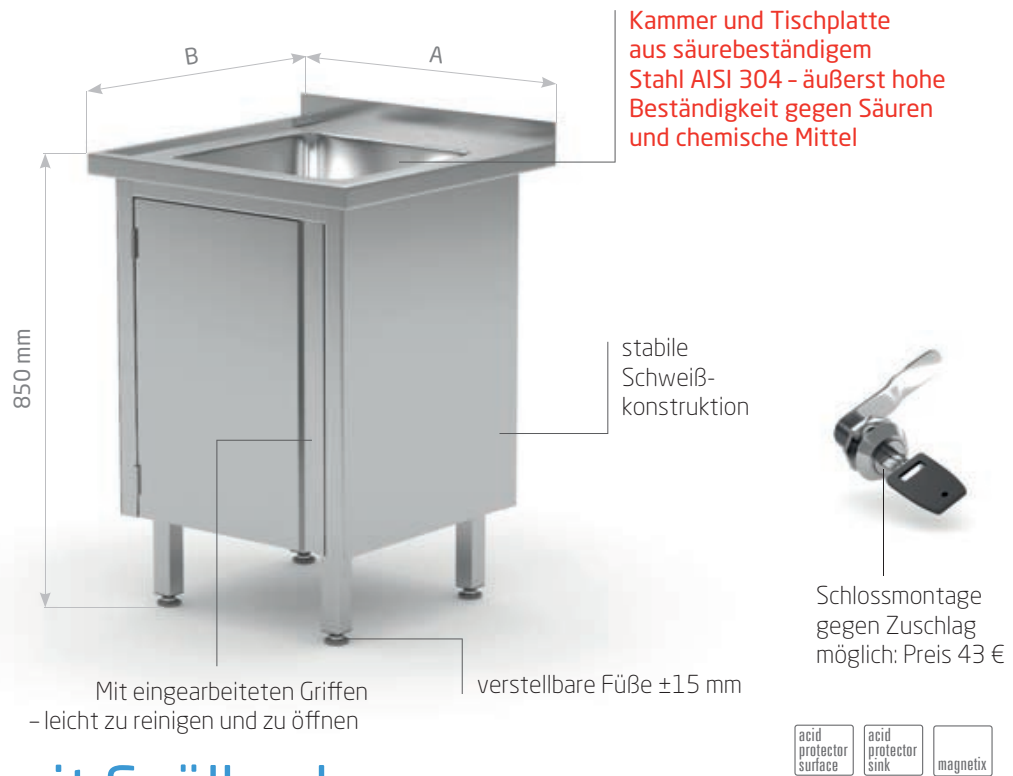
POL-217-L

Kammer rechts



POL-217-P

A mm	B = 600 mm			B = 700 mm			B = 600 mm			B = 700 mm		
	Spülbecken 400x400x(h)250 mm			Spülbecken 500x400x(h)250 mm			Spülbecken 400x400x(h)250 mm			Spülbecken 500x400x(h)250 mm		
	Code	Gewicht kg	Preis €	Code	Gewicht kg	Preis €	Code	Gewicht kg	Preis €	Code	Gewicht kg	Preis €
800	217 086-L	28	949,-	217 087-L	32	1005,-	217 086-P	28	949,-	217 087-P	32	1005,-
900	217 096-L	30	986,-	217 097-L	35	1044,-	217 096-P	30	986,-	217 097-P	35	1044,-
1000	217 106-L	33	1019,-	217 107-L	38	1081,-	217 106-P	33	1019,-	217 107-P	38	1081,-
1100	217 116-L	36	1056,-	217 117-L	42	1117,-	217 116-P	36	1056,-	217 117-P	42	1117,-
1200	217 126-L	38	1089,-	217 127-L	45	1156,-	217 126-P	38	1089,-	217 127-P	45	1156,-
1300	217 136-L	41	1123,-	217 137-L	48	1193,-	217 136-P	41	1123,-	217 137-P	48	1193,-
1400	217 146-L	44	1159,-	217 147-L	51	1233,-	217 146-P	44	1159,-	217 147-P	51	1233,-
1500	217 156-L	47	1193,-	217 157-L	54	1269,-	217 156-P	47	1193,-	217 157-P	54	1269,-
1600	217 166-L	50	1226,-	217 167-L	57	1305,-	217 166-P	50	1226,-	217 167-P	57	1305,-
1700	217 176-L	53	1263,-	217 177-L	60	1344,-	217 176-P	53	1263,-	217 177-P	60	1344,-
1800	217 186-L	56	1296,-	217 187-L	63	1381,-	217 186-P	56	1296,-	217 187-P	63	1381,-
1900	217 196-L	59	1331,-	217 197-L	66	1418,-	217 196-P	59	1331,-	217 197-P	66	1418,-



Tisch mit Spülbecken, Schrank mit Scharniertüren

- Spülbecken sowie Platte aus rostbeständigem Stahl, dem sog. säurebeständigen Stahl AISI 304
- Öffnung für Batterie mit einem Durchmesser von 35 mm auf Kundenwunsch ☎
- Möglichkeit, eine Öffnung für Kolloidmühle auszuschneiden - Zuschlag 32 €
- Schrankgehäuse ohne Hinterwand



POL-218-1

A mm	B = 600 mm			B = 700 mm		
	Spülbecken 400x400x(h)250 mm			Spülbecken 500x400x(h)250 mm		
	Code	Gewicht kg	Preis €	Code	Gewicht kg	Preis €
600	218 056-1	23	767,-	218 057-1	25	800,-
700	218 066-1	24	822,-	218 067-1	26	857,-



Tisch mit Spülbecken, Schrank mit Scharniertüren



- Spülbecken sowie Platte aus rostbeständigem Stahl, dem sog. säurebeständigen Stahl AISI 304
- Öffnung für Batterie mit einem Durchmesser von 35 mm auf Kundenwunsch ☎
- Möglichkeit, eine Öffnung für Kolloidmühle auszuschneiden - Zuschlag 32 €
- Schrankgehäuse ohne Hinterwand

Kammer links



Kammer rechts



POL-218-L

POL-218-P

A mm	B = 600 mm			B = 700 mm			B = 600 mm			B = 700 mm		
	Spülbecken 400x400x(h)250 mm			Spülbecken 500x400x(h)250 mm			Spülbecken 400x400x(h)250 mm			Spülbecken 500x400x(h)250 mm		
	Code	Gewicht kg	Preis €	Code	Gewicht kg	Preis €	Code	Gewicht kg	Preis €	Code	Gewicht kg	Preis €
700	218 076-L	24	876,-	218 077-L	27	917,-	218 076-P	24	876,-	218 077-P	27	917,-
800	218 086-L	26	920,-	218 087-L	30	964,-	218 086-P	26	920,-	218 087-P	30	964,-
900	218 096-L	28	965,-	218 097-L	33	1007,-	218 096-P	28	965,-	218 097-P	33	1007,-
1000	218 106-L	31	1007,-	218 107-L	36	1056,-	218 106-P	31	1007,-	218 107-P	36	1056,-
1100	218 116-L	34	1052,-	218 117-L	40	1104,-	218 116-P	34	1052,-	218 117-P	40	1104,-
1200	218 126-L	36	1098,-	218 127-L	45	1151,-	218 126-P	36	1098,-	218 127-P	45	1151,-
1300	218 136-L	39	1139,-	218 137-L	46	1196,-	218 136-P	39	1139,-	218 137-P	46	1196,-
1400	218 146-L	42	1184,-	218 147-L	49	1243,-	218 146-P	42	1184,-	218 147-P	49	1243,-
1500	218 156-L	45	1229,-	218 157-L	52	1291,-	218 156-P	45	1229,-	218 157-P	52	1291,-



Tisch mit zwei Spülbecken, verstärkt, ohne Fach

- Spülbecken sowie Platte aus rostbeständigem Stahl, dem sog. säurebeständigen Stahl AISI 304
- Öffnung für Batterie mit einem Durchmesser von 35 mm zwischen den Kammern
- Möglichkeit, eine Öffnung für Kolloidmühle auszuschnitten – Zuschlag 32 €, es ist anzugeben in welcher Kammer

Kammern links



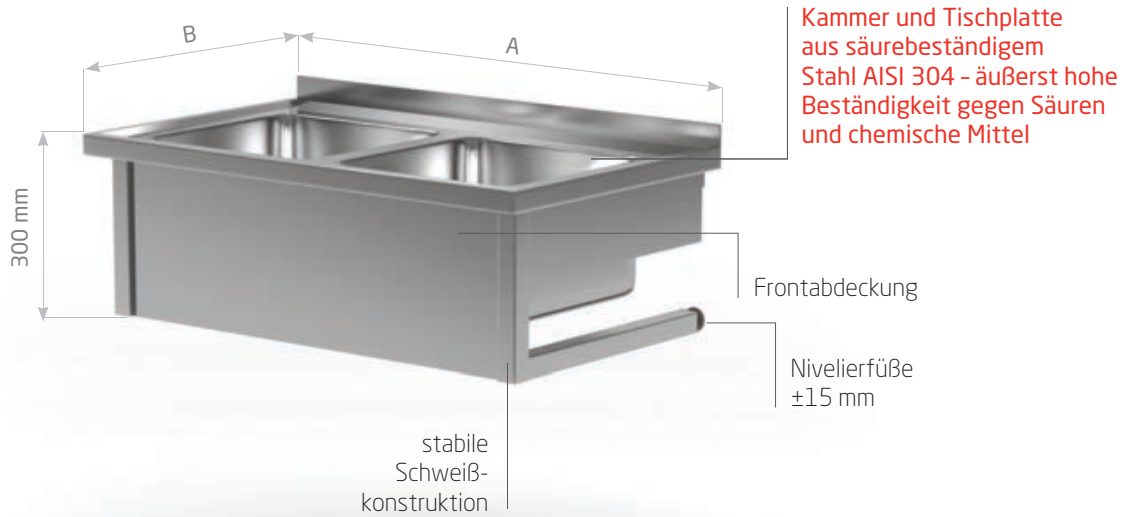
POL-220-L

Kammern rechts



POL-220-P

A mm	B = 600 mm			B = 700 mm			B = 600 mm			B = 700 mm		
	Spülbecken 400x400x(h)250 mm			Spülbecken 500x400x(h)250 mm			Spülbecken 400x400x(h)250 mm			Spülbecken 500x400x(h)250 mm		
	Code	Gewicht kg	Preis €	Code	Gewicht kg	Preis €	Code	Gewicht kg	Preis €	Code	Gewicht kg	Preis €
1400	220146-L	25	817,-	220147-L	27	848,-	220146-P	25	817,-	220147-P	27	848,-
1500	220156-L	26	838,-	220157-L	28	868,-	220156-P	26	838,-	220157-P	28	868,-
1600	220166-L	27	859,-	220167-L	30	891,-	220166-P	27	859,-	220167-P	30	891,-
1700	220176-L	28	879,-	220177-L	31	912,-	220176-P	28	879,-	220177-P	31	912,-
1800	220186-L	30	900,-	220187-L	33	935,-	220186-P	30	900,-	220187-P	33	935,-
1900	220196-L	31	920,-	220197-L	34	958,-	220196-P	31	920,-	220197-P	34	958,-



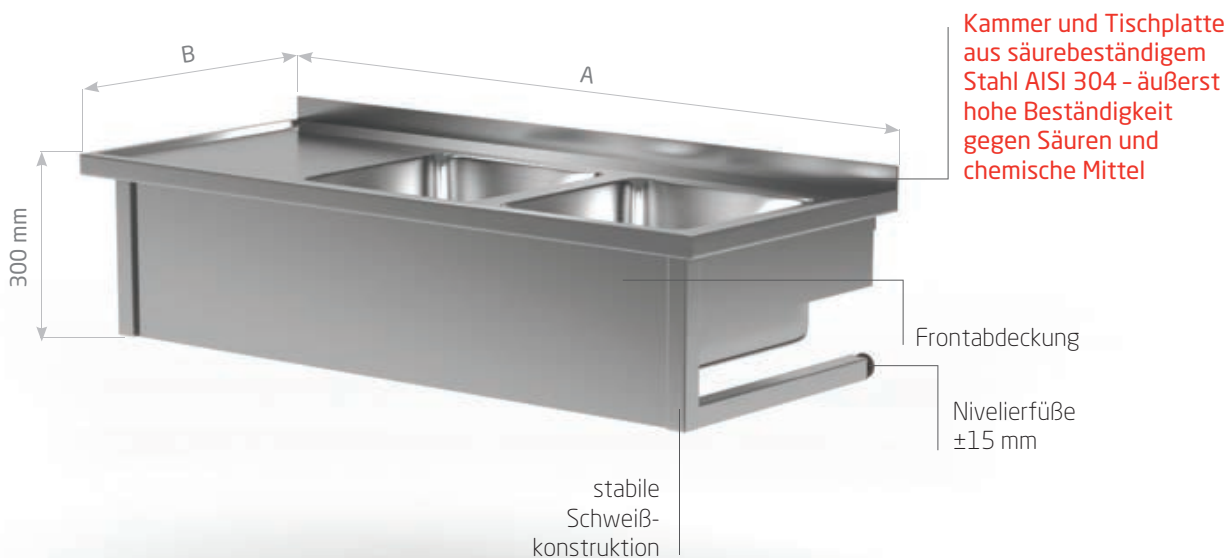
Händetisch mit zwei Spülbecken

- Spülbecken sowie Platte aus rostbeständigem Stahl, dem sog. säurebeständigen Stahl AISI 304
- Öffnung für Batterie mit einem Durchmesser von Ø 35 mm auf Kundenwunsch ☎
- Möglichkeit, eine Öffnung für Kolloidmühle auszuschneiden - Zuschlag 32 €
- abhängig an der Wand



POL-221-WI

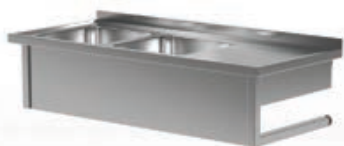
A mm	B = 600 mm			B = 700 mm		
	Spülbecken 400x400x(h)250 mm			Spülbecken 500x400x(h)250 mm		
	Code	Gewicht kg	Preis €	Code	Gewicht kg	Preis €
1000	221 106-WI	17	511,-	221 107-WI	19	528,-



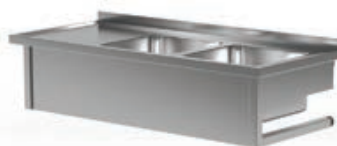
Händetisch mit zwei Spülbecken

- Spülbecken sowie Platte aus rostbeständigem Stahl, dem sog. säurebeständigen Stahl AISI 304
- Öffnung für Batterie mit einem Durchmesser von Ø 35 mm auf Kundenwunsch ☎
- Möglichkeit, eine Öffnung für Kolloidmühle auszuschneiden - Zuschlag 32 €
- abhängig an der Wand

Kammern links



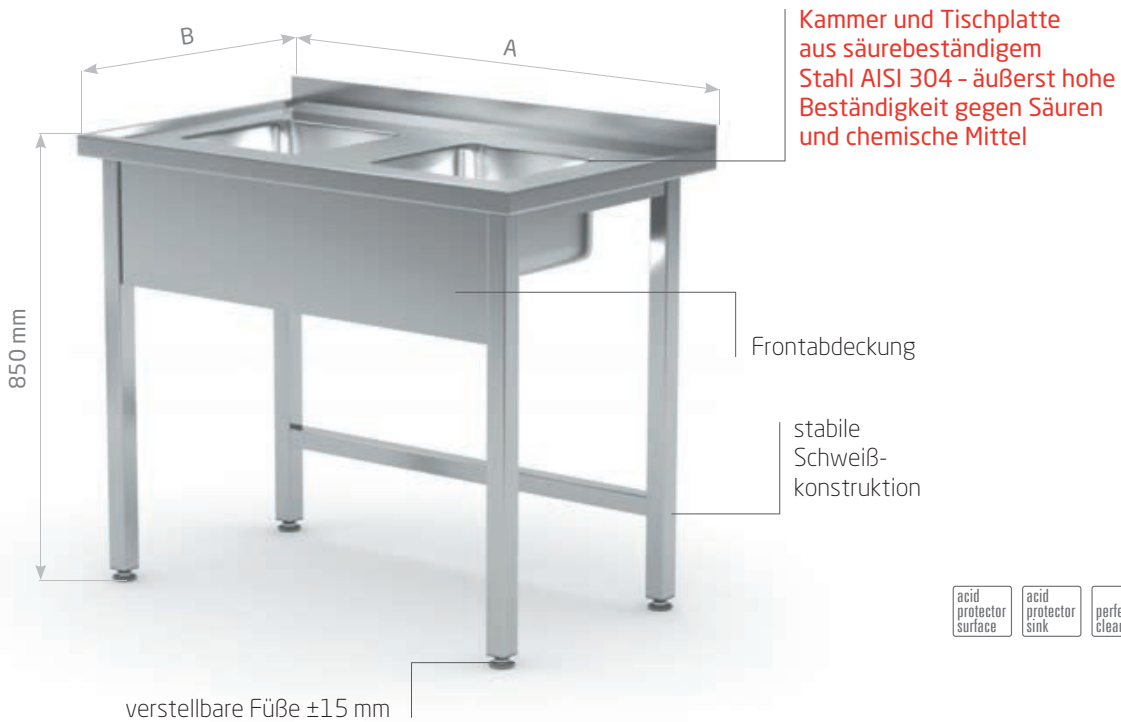
Kammern rechts



POL-221-WI-L

POL-221-WI-P

A mm	B = 600 mm			B = 700 mm			B = 600 mm			B = 700 mm		
	Spülbecken 400x400x(h)250 mm			Spülbecken 500x400x(h)250 mm			Spülbecken 400x400x(h)250 mm			Spülbecken 500x400x(h)250 mm		
	Code	Gewicht kg	Preis €	Code	Gewicht kg	Preis €	Code	Gewicht kg	Preis €	Code	Gewicht kg	Preis €
1100	221 116-WI-L	18	525,-	221 117-WI-L	20	545,-	221 116-WI-P	18	525,-	221 117-WI-P	20	545,-
1200	221 126-WI-L	19	541,-	221 127-WI-L	22	561,-	221 126-WI-P	19	541,-	221 127-WI-P	22	561,-
1300	221 136-WI-L	20	560,-	221 137-WI-L	23	580,-	221 136-WI-P	20	560,-	221 137-WI-P	23	580,-
1400	221 146-WI-L	21	574,-	221 147-WI-L	25	595,-	221 146-WI-P	21	574,-	221 147-WI-P	25	595,-
1500	221 156-WI-L	22	589,-	221 157-WI-L	26	612,-	221 156-WI-P	22	589,-	221 157-WI-P	26	612,-
1600	221 166-WI-L	24	605,-	221 167-WI-L	28	629,-	221 166-WI-P	24	605,-	221 167-WI-P	28	629,-



Tisch mit zwei kleinen Spülbecken

- Spülbecken sowie Platte aus rostbeständigem Stahl, dem sog. säurebeständigen Stahl AISI 304
 - Öffnung für Batterie mit einem Durchmesser von Ø 35 mm zwischen den Kammern
 - Möglichkeit, eine Öffnung für Kolloidmühle auszuschneiden - Zuschlag 32 €, es ist anzugeben in welcher Kammer
- auf Kundenwunsch ☎

Ohne Fach



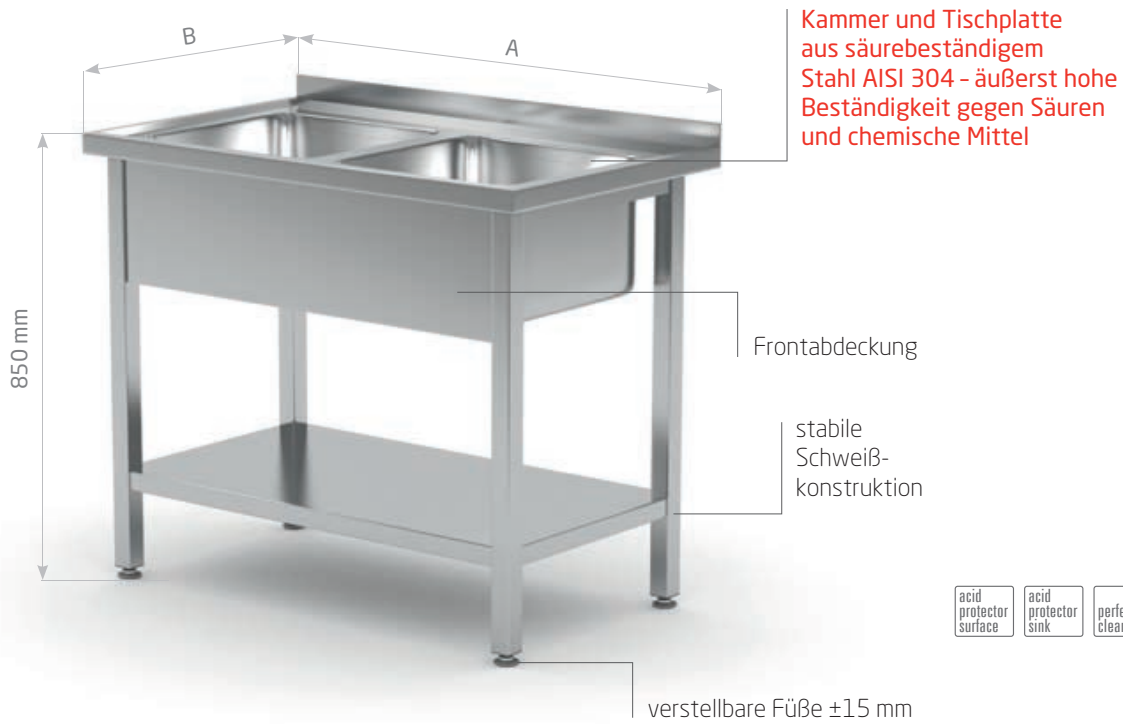
POL-221-MK

Mit Fach



POL-222-MK

A mm	B = 600 mm			B = 600 mm		
	Spülbecken 330x300x(h)150 mm			Spülbecken 330x300x(h)150 mm		
	Code	Gewicht kg	Preis €	Code	Gewicht kg	Preis €
800	221 086-MK	16	706,-	222 086-MK	23	829,-
900	221 096-MK	18	755,-	222 096-MK	24	891,-



Tisch mit zwei Spülbecken

- Spülbecken sowie Platte aus rostbeständigem Stahl, dem sog. säurebeständigen Stahl AISI 304
- Öffnung für Batterie mit einem Durchmesser von Ø 35 mm zwischen den Kammern
- Möglichkeit, eine Öffnung für Kolloidmühle auszuschnitten – Zuschlag 32 €, es ist anzugeben in welcher Kammer

auf Kundenwunsch ☎

Ohne Fach



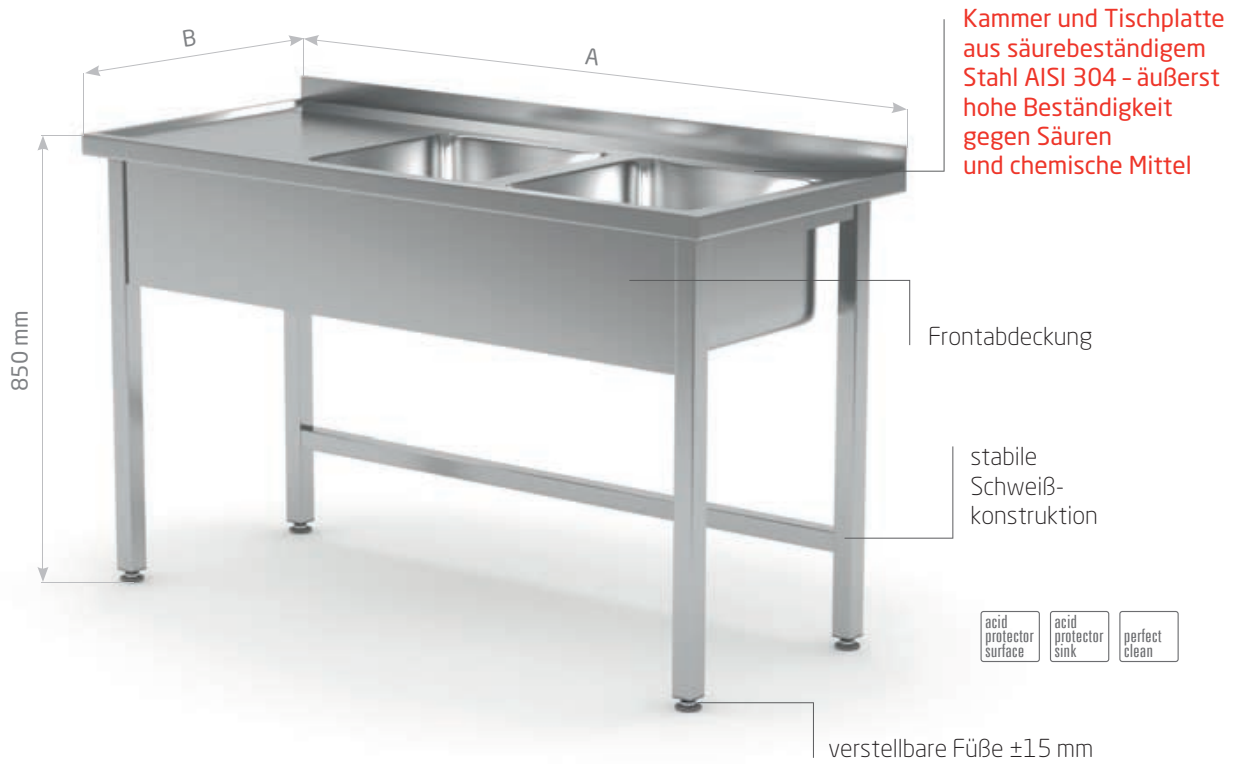
POL-221

Mit Fach



POL-222

A mm	B = 600 mm			B = 700 mm			B = 600 mm			B = 700 mm						
	Spülbecken 400x400x(h)250 mm	Code	Gewicht kg	Preis €	Spülbecken 500x400x(h)250 mm	Code	Gewicht kg	Preis €	Spülbecken 400x400x(h)250 mm	Code	Gewicht kg	Preis €	Spülbecken 500x400x(h)250 mm	Code	Gewicht kg	Preis €
1000		221 106	20	681,-		221 107	23	704,-		222 106	25	804,-		222 107	28	838,-



Tisch mit zwei Spülbecken ohne Fach

- Spülbecken sowie Platte aus rostbeständigem Stahl, dem sog. säurebeständigen Stahl AISI 304
- Öffnung für Batterie mit einem Durchmesser von 35 mm zwischen den Kammern
- Möglichkeit, eine Öffnung für Kolloidmühle auszuschnitten - Zuschlag 32 €, es ist anzugeben in welcher Kammer

Kammern links



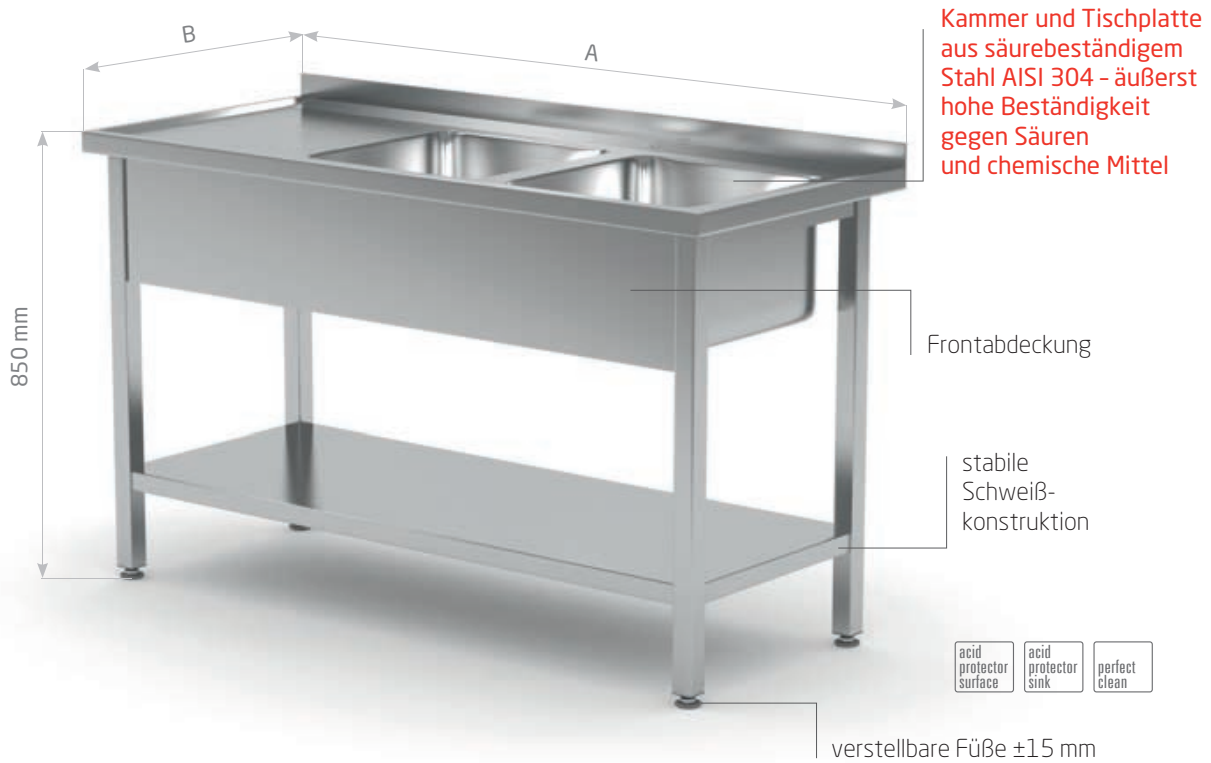
POL-221-L

Kammern rechts



POL-221-P

A mm	B = 600 mm			B = 700 mm			B = 600 mm			B = 700 mm		
	Spülbecken 400x400x(h)250 mm			Spülbecken 500x400x(h)250 mm			Spülbecken 400x400x(h)250 mm			Spülbecken 500x400x(h)250 mm		
	Code	Gewicht kg	Preis €	Code	Gewicht kg	Preis €	Code	Gewicht kg	Preis €	Code	Gewicht kg	Preis €
1100	221116-L	22	702,-	221117-L	24	727,-	221116-P	22	702,-	221117-P	24	727,-
1200	221126-L	23	722,-	221127-L	25	750,-	221126-P	23	722,-	221127-P	25	750,-
1300	221136-L	24	747,-	221137-L	26	773,-	221136-P	24	747,-	221137-P	26	773,-
1400	221146-L	25	766,-	221147-L	27	793,-	221146-P	25	766,-	221147-P	27	793,-
1500	221156-L	26	785,-	221157-L	28	816,-	221156-P	26	785,-	221157-P	28	816,-
1600	221166-L	27	805,-	221167-L	30	838,-	221166-P	27	805,-	221167-P	30	838,-
1700	221176-L	29	827,-	221177-L	32	860,-	221176-P	29	827,-	221177-P	32	860,-
1800	221186-L	31	848,-	221187-L	34	883,-	221186-P	31	848,-	221187-P	34	883,-
1900	221196-L	33	868,-	221197-L	36	904,-	221196-P	33	868,-	221197-P	36	904,-



Tisch mit zwei Spülbecken und Fach

- Spülbecken sowie Platte aus rostbeständigem Stahl, dem sog. säurebeständigen Stahl AISI 304
- Öffnung für Batterie mit einem Durchmesser von 35 mm zwischen den Kammern
- Möglichkeit, eine Öffnung für Kolloidmühle auszuschnitten – Zuschlag 32 €, es ist anzugeben in welcher Kammer

Kammern links



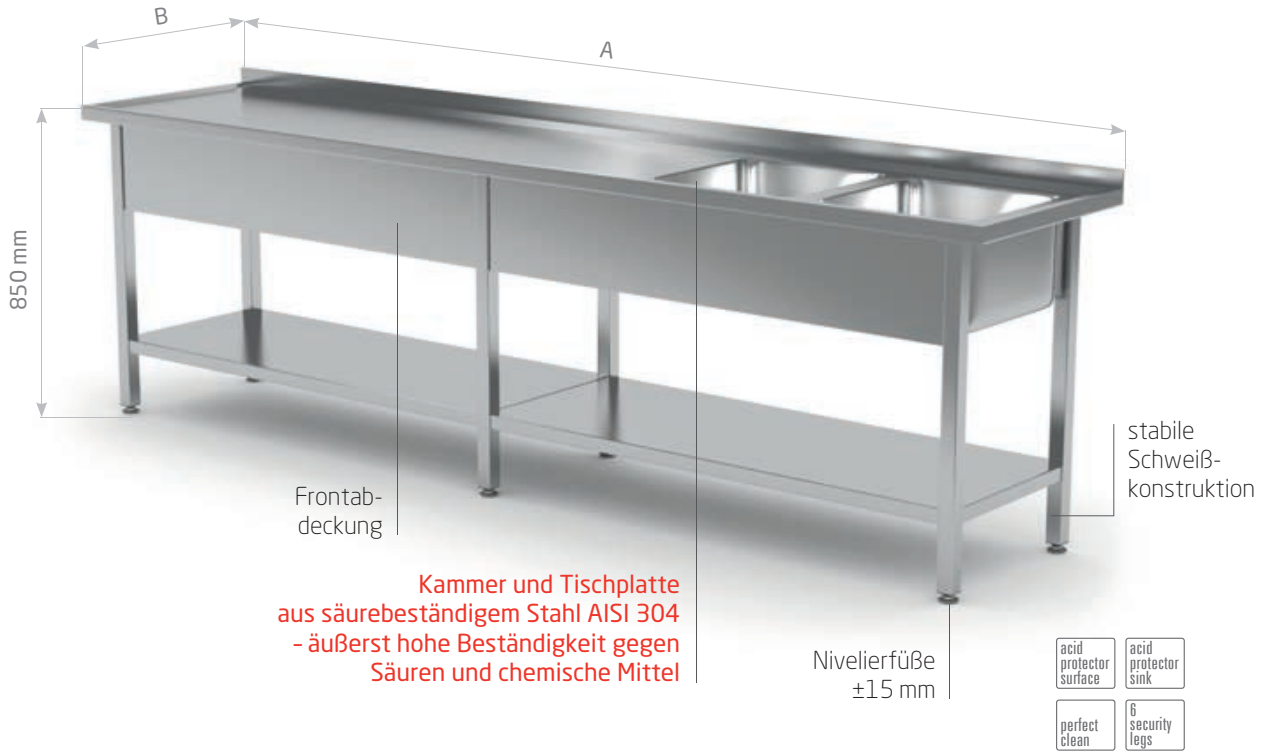
POL-222-L

Kammern rechts



POL-222-P

A mm	B = 600 mm			B = 700 mm			B = 600 mm			B = 700 mm		
	Spülbecken 400x400x(h)250 mm			Spülbecken 500x400x(h)250 mm			Spülbecken 400x400x(h)250 mm			Spülbecken 500x400x(h)250 mm		
	Code	Gewicht kg	Preis €	Code	Gewicht kg	Preis €	Code	Gewicht kg	Preis €	Code	Gewicht kg	Preis €
1100	222 116-L	26	829,-	222 117-L	30	866,-	222 116-P	26	829,-	222 117-P	30	866,-
1200	222 126-L	27	858,-	222 127-L	31	898,-	222 126-P	27	858,-	222 127-P	31	898,-
1300	222 136-L	28	885,-	222 137-L	33	928,-	222 136-P	28	885,-	222 137-P	33	928,-
1400	222 145-L	30	913,-	222 147-L	35	957,-	222 145-P	30	913,-	222 147-P	35	957,-
1500	222 156-L	32	943,-	222 157-L	37	989,-	222 156-P	32	943,-	222 157-P	37	989,-
1600	222 166-L	34	968,-	222 167-L	39	1020,-	222 166-P	34	968,-	222 167-P	39	1020,-
1700	222 176-L	35	997,-	222 177-L	41	1052,-	222 176-P	35	997,-	222 177-P	41	1052,-
1800	222 186-L	37	1024,-	222 187-L	43	1080,-	222 186-P	37	1024,-	222 187-P	43	1080,-
1900	222 196-L	38	1052,-	222 197-L	45	1112,-	222 196-P	38	1052,-	222 197-P	45	1112,-



Verstärkter Tisch mit zwei Spülbecken und Fach

- Spülbecken sowie Platte aus rostbeständigem Stahl, dem sog. säurebeständigen Stahl AISI 304
- Öffnung für Batterie mit einem Durchmesser von 35 mm zwischen den Kammern
- Möglichkeit, eine Öffnung für Kolloidmühle auszuschnitten – Zuschlag 32 €, es ist anzugeben in welcher Kammer

Kammern links



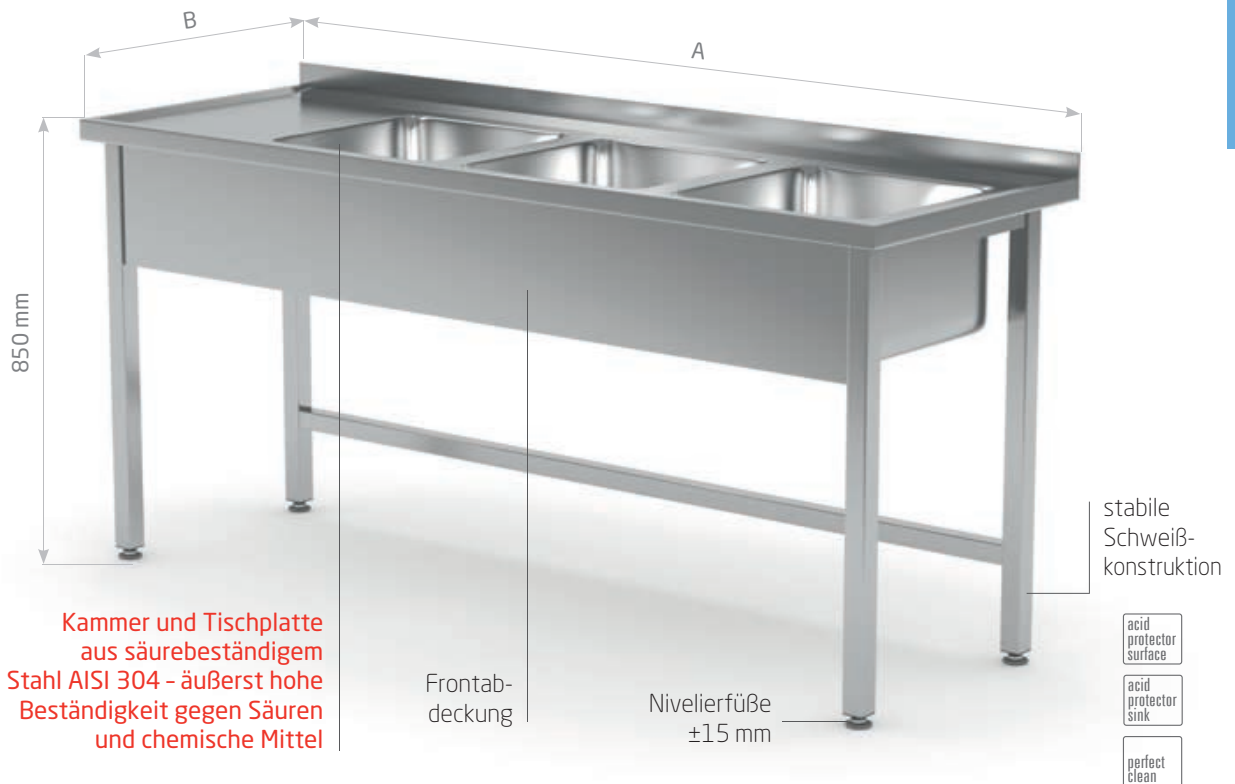
POL-222-L-6

Kammern rechts



POL-222-P-6

A mm	B = 600 mm			B = 700 mm			B = 600 mm			B = 700 mm		
	Spülbecken 400x400x(h)250 mm			Spülbecken 500x400x(h)250 mm			Spülbecken 400x400x(h)250 mm			Spülbecken 500x400x(h)250 mm		
	Code	Gewicht kg	Preis €	Code	Gewicht kg	Preis €	Code	Gewicht kg	Preis €	Code	Gewicht kg	Preis €
2000	222 206-L-6	42	1146,-	222 207-L-6	44	1212,-	222 206-P-6	42	1146,-	222 207-P-6	44	1212,-
2100	222 216-L-6	44	1175,-	222 217-L-P	45	1240,-	222 216-P-6	44	1175,-	222 217-P-6	45	1240,-
2200	222 226-L-6	45	1203,-	222 227-L-6	47	1271,-	222 226-P-6	45	1203,-	222 227-P-6	47	1271,-
2300	222 236-L-6	47	1231,-	222 237-L-P	49	1303,-	222 236-P-6	47	1231,-	222 237-P-6	49	1303,-
2400	222 246-L-6	49	1259,-	222 247-L-6	50	1331,-	222 246-P-6	49	1259,-	222 247-P-6	50	1331,-
2500	222 256-L-6	50	1287,-	222 257-L-P	52	1363,-	222 256-P-6	50	1287,-	222 257-P-6	52	1363,-
2600	222 266-L-6	52	1313,-	222 267-L-6	53	1394,-	222 266-P-6	52	1313,-	222 267-P-6	53	1394,-
2700	222 276-L-P	53	1342,-	222 277-L-6	55	1422,-	222 276-P-6	53	1342,-	222 277-P-6	55	1422,-
2800	222 286-L-6	55	1368,-	222 287-L-6	57	1456,-	222 286-P-6	55	1368,-	222 287-P-6	57	1456,-



Tisch mit drei Spülbecken ohne Fach

- Spülbecken sowie Platte aus rostbeständigem Stahl, dem sog. säurebeständigen Stahl AISI 304
- Öffnung für Batterie mit einem Durchmesser von 35 mm zwischen den Kammern auf Kundenwunsch, der genaue Ort ist hinzuweisen
- Möglichkeit, eine Öffnung für Kolloidmühle auszuschnitten - Zuschlag 32 €, es ist anzugeben in welcher Kammer

Kammern links



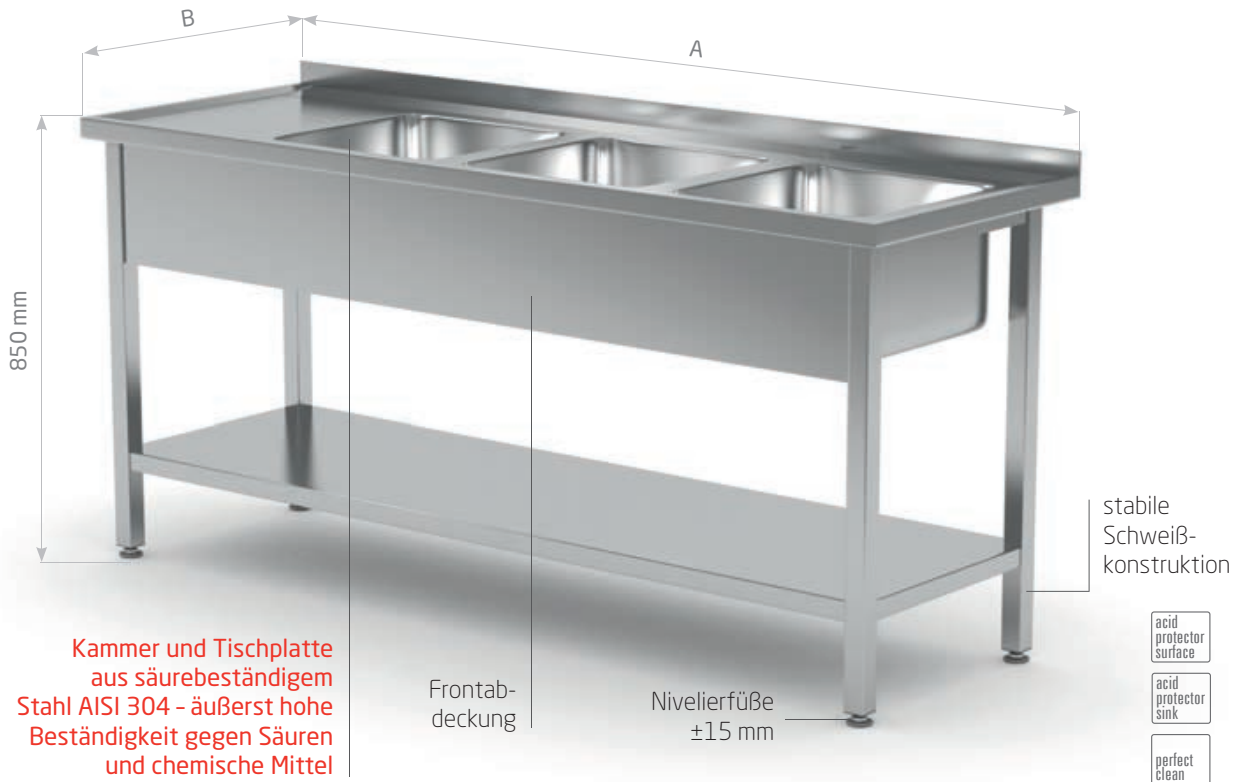
POL-223-L

Kammern rechts



POL-223-P

A mm	B = 600 mm			B = 700 mm			B = 600 mm			B = 700 mm		
	Spülbecken 400x400x(h)250 mm			Spülbecken 500x400x(h)250 mm			Spülbecken 400x400x(h)250 mm			Spülbecken 500x400x(h)250 mm		
	Code	Gewicht kg	Preis €	Code	Gewicht kg	Preis €	Code	Gewicht kg	Preis €	Code	Gewicht kg	Preis €
1500	223 156-L	35	1001,-	223 157-L	37	1037,-	223 156-P	35	1001,-	223 157-P	37	1037,-
1600	223 166-L	36	1025,-	223 167-L	38	1060,-	223 166-P	36	1025,-	223 167-P	38	1060,-
1700	223 176-L	37	1044,-	223 177-L	39	1083,-	223 176-P	37	1044,-	223 177-P	39	1083,-
1800	223 186-L	38	1065,-	223 187-L	40	1106,-	223 186-P	38	1065,-	223 187-P	40	1106,-
1900	223 196-L	39	1088,-	223 197-L	41	1130,-	223 196-P	39	1088,-	223 197-P	41	1130,-



Tisch mit drei Spülbecken und Fach

- Spülbecken sowie Platte aus rostbeständigem Stahl, dem sog. säurebeständigen Stahl AISI 304
- Öffnung für Batterie mit einem Durchmesser von 35 mm zwischen den Kammern auf Kundenwunsch, der genaue Ort ist hinzuweisen
- Möglichkeit, eine Öffnung für Kolloidmühle auszuschnitten – Zuschlag 32 €, es ist anzugeben in welcher Kammer

Kammern links



POL-224-L

Kammern rechts



POL-224-P

A mm	B = 600 mm			B = 700 mm			B = 600 mm			B = 700 mm		
	Spülbecken 400x400x(h)250 mm			Spülbecken 500x400x(h)250 mm			Spülbecken 400x400x(h)250 mm			Spülbecken 500x400x(h)250 mm		
	Code	Gewicht kg	Preis €	Code	Gewicht kg	Preis €	Code	Gewicht kg	Preis €	Code	Gewicht kg	Preis €
1500	224 156-L	37	1094,-	224 157-L	39	1143,-	224 156-P	37	1094,-	224 157-P	39	1143,-
1600	224 166-L	38	1120,-	224 167-L	41	1171,-	224 166-P	38	1120,-	224 167-P	41	1171,-
1700	224 176-L	39	1146,-	224 177-L	43	1201,-	224 176-P	39	1146,-	224 177-P	43	1201,-
1800	224 186-L	40	1171,-	224 187-L	45	1232,-	224 186-P	40	1171,-	224 187-P	45	1232,-
1900	224 196-L	41	1199,-	224 197-L	47	1261,-	224 196-P	41	1199,-	224 197-P	47	1261,-



Tisch mit zwei Spülbecken, Fach und Schrank mit zwei Schubladen

- Spülbecken sowie Platte aus rostbeständigem Stahl, dem sog. säurebeständigen Stahl AISI 304
- Öffnung für Batterie mit einem Durchmesser von 35 mm zwischen den Kammern auf Kundenwunsch ☎
- Möglichkeit, eine Öffnung für Kolloidmühle auszuschnitten - Zuschlag 32 €, es ist anzugeben in welcher Kammer
- Schubladentiefe 250 mm

Kammern links



POL-225-L

Kammern rechts



POL-225-P

A mm	B = 600 mm			B = 700 mm			B = 600 mm			B = 700 mm		
	Spülbecken 400x400x(h)250 mm			Spülbecken 500x400x(h)250 mm			Spülbecken 400x400x(h)250 mm			Spülbecken 500x400x(h)250 mm		
	Code	Gewicht kg	Preis €	Code	Gewicht kg	Preis €	Code	Gewicht kg	Preis €	Code	Gewicht kg	Preis €
1400	225 146-L	50	1445,-	225 147-L	58	1526,-	225 146-P	50	1445,-	225 147-P	58	1526,-
1500	225 156-L	52	1476,-	225 157-L	60	1562,-	225 156-P	52	1476,-	225 157-P	60	1562,-
1600	225 166-L	53	1505,-	225 167-L	62	1595,-	225 166-P	53	1505,-	225 167-P	62	1595,-
1700	225 176-L	55	1535,-	225 177-L	64	1628,-	225 176-P	55	1535,-	225 177-P	64	1628,-
1800	225 186-L	57	1563,-	225 187-L	66	1658,-	225 186-P	57	1563,-	225 187-P	66	1658,-
1900	225 196-L	59	1595,-	225 197-L	68	1692,-	225 196-P	59	1595,-	225 197-P	68	1692,-
2000	225 206-L	61	1625,-	225 207-L	70	1725,-	225 206-P	61	1625,-	225 207-P	70	1725,-



Tisch mit zwei Spülbecken, Fach und Schrank mit drei Schubladen

- Spülbecken sowie Platte aus rostbeständigem Stahl, dem sog. säurebeständigen Stahl AISI 304
- Öffnung für Batterie mit einem Durchmesser von 35 mm zwischen den Kammern auf Kundenwunsch
- Möglichkeit, eine Öffnung für Kolloidmühle auszuschnitten - Zuschlag 32 €, es ist anzugeben in welcher Kammer
- Schubladentiefe 150 mm

Kammern links



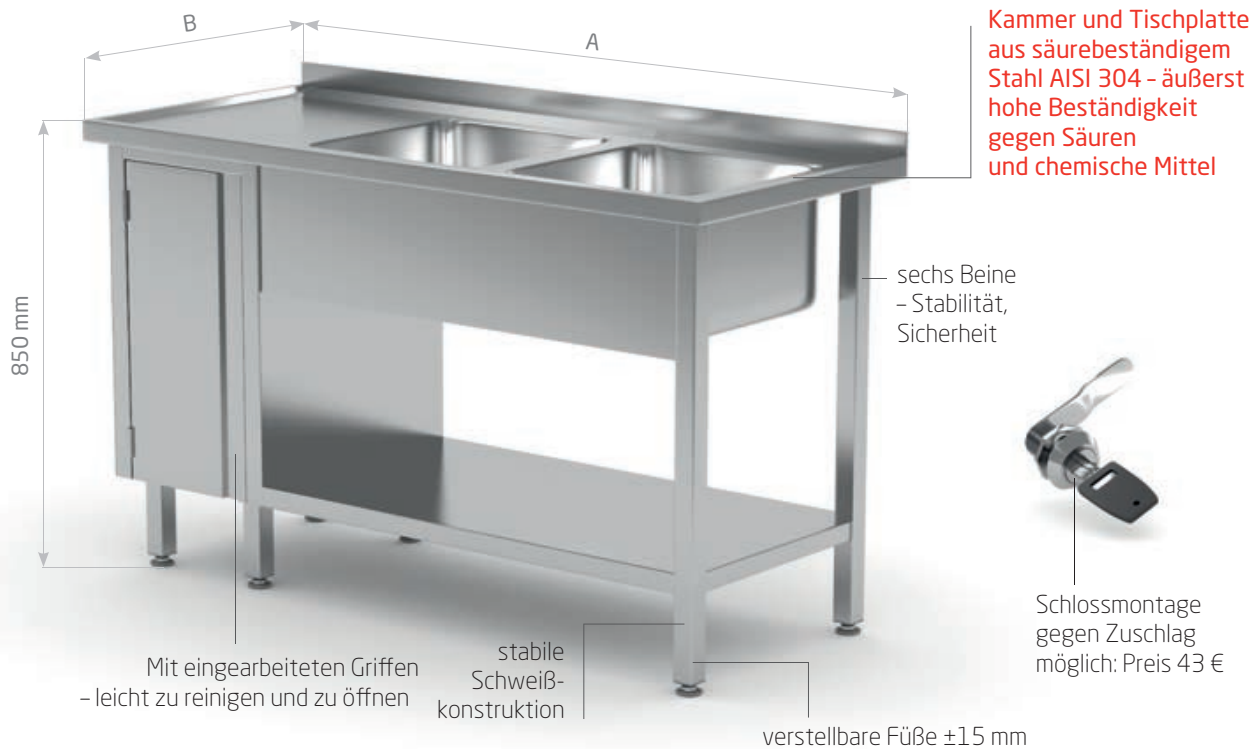
POL-225-3-L

Kammern rechts



POL-225-3-P

A mm	B = 600 mm			B = 700 mm			B = 600 mm			B = 700 mm						
	Spülbecken 400x400x(h)250 mm	Code	Gewicht kg	Preis €	Spülbecken 500x400x(h)250 mm	Code	Gewicht kg	Preis €	Spülbecken 400x400x(h)250 mm	Code	Gewicht kg	Preis €	Spülbecken 500x400x(h)250 mm	Code	Gewicht kg	Preis €
1400		225 146-3-L	54	1620,-		225 147-3-L	62	1712,-		225 146-3-P	54	1620,-		225 147-3-P	62	1712,-
1500		225 156-3-L	56	1650,-		225 157-3-L	64	1745,-		225 156-3-P	56	1650,-		225 157-3-P	64	1745,-
1600		225 166-3-L	57	1678,-		225 167-3-L	66	1779,-		225 166-3-P	57	1678,-		225 167-3-P	66	1779,-
1700		225 176-3-L	59	1708,-		225 177-3-L	68	1812,-		225 176-3-P	59	1708,-		225 177-3-P	68	1812,-
1800		225 186-3-L	61	1737,-		225 187-3-L	70	1844,-		225 186-3-P	61	1737,-		225 187-3-P	70	1844,-
1900		225 196-3-L	63	1769,-		225 197-3-L	72	1877,-		225 196-3-P	63	1769,-		225 197-3-P	72	1877,-
2000		225 206-3-L	65	1799,-		225 207-3-L	74	1910,-		225 206-3-P	65	1799,-		225 207-3-P	74	1910,-



Tisch mit zwei Spülbecken, Fach und Schrank mit Scharnertüren



- Spülbecken sowie Platte aus rostbeständigem Stahl, dem sog. säurebeständigen Stahl AISI 304
- Öffnung für Batterie mit einem Durchmesser von 35 mm zwischen den Kammern auf Kundenwunsch ☎
- Möglichkeit, eine Öffnung für Kolloidmühle auszuschnitten - Zuschlag 32 €, es ist anzugeben in welcher Kammer
- Schrankfach, leicht demontierbar

Kammern links



POL-226-L

Kammern rechts



POL-226-P

A mm	B = 600 mm			B = 700 mm			B = 600 mm			B = 700 mm		
	Spülbecken 400x400x(h)250 mm			Spülbecken 500x400x(h)250 mm			Spülbecken 400x400x(h)250 mm			Spülbecken 500x400x(h)250 mm		
	Code	Gewicht kg	Preis €	Code	Gewicht kg	Preis €	Code	Gewicht kg	Preis €	Code	Gewicht kg	Preis €
1400	226 146-L	46	1338,-	226 147-L	50	1403,-	226 146-P	46	1338,-	226 147-P	50	1403,-
1500	226 156-L	47	1370,-	226 157-L	52	1437,-	226 156-P	47	1370,-	226 157-P	52	1437,-
1600	226 166-L	49	1398,-	226 167-L	54	1470,-	226 166-P	49	1398,-	226 167-P	54	1470,-
1700	226 176-L	51	1428,-	226 177-L	56	1505,-	226 176-P	51	1428,-	226 177-P	56	1505,-
1800	226 186-L	53	1457,-	226 187-L	59	1535,-	226 186-P	53	1457,-	226 187-P	59	1535,-
1900	226 196-L	55	1488,-	226 197-L	61	1569,-	226 196-P	55	1488,-	226 197-P	61	1569,-
2000	226 206-L	56	1518,-	226 207-L	63	1602,-	226 206-P	56	1518,-	226 207-P	63	1602,-



Tisch mit zwei Spülbecken, Schrank mit Türen

- Spülbecken sowie Platte aus rostbeständigem Stahl, dem sog. säurebeständigen Stahl AISI 304
- Öffnung für Batterie mit einem Durchmesser von 35 mm zwischen den Kammern auf Kundenwunsch ☎
- Möglichkeit, eine Öffnung für Kolloidmühle auszuschnitten - Zuschlag 32 €, es ist anzugeben in welcher Kammer
- Schrankgehäuse ohne Hinterwand

Mit Schiebetüren



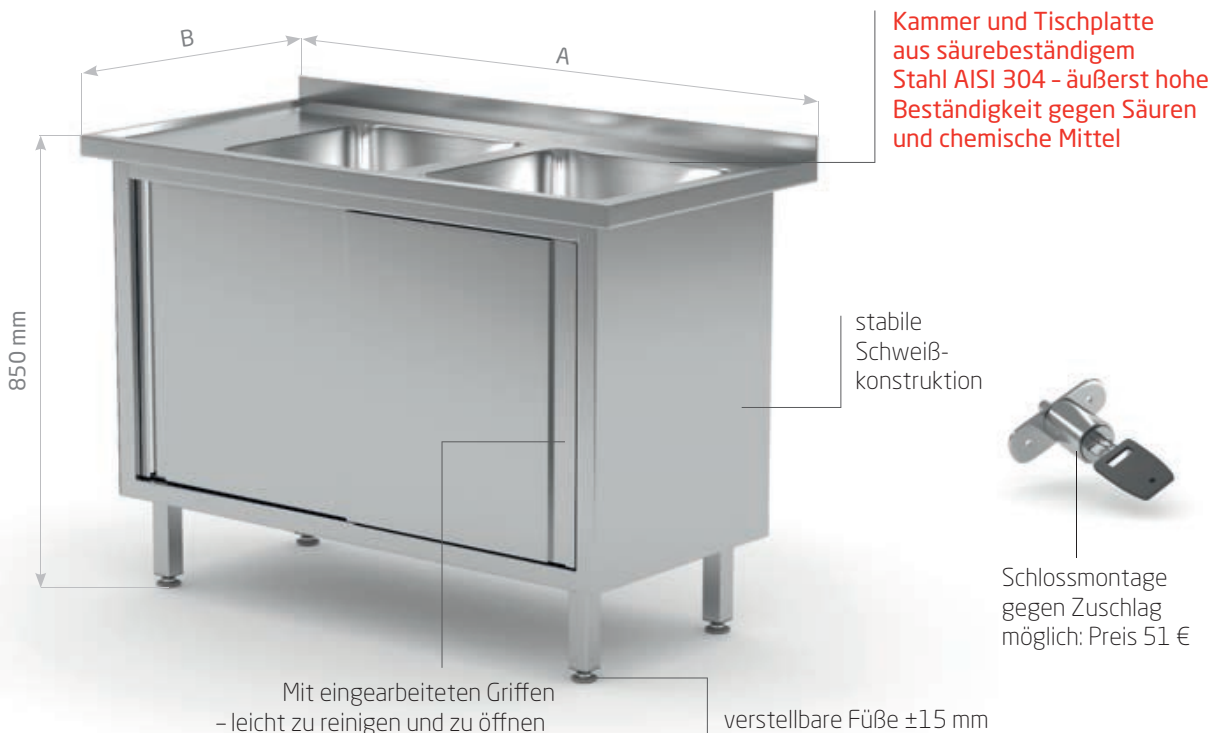
POL-227

Mit Scharniertüren



POL-228

A mm	B = 600 mm			B = 700 mm			B = 600 mm			B = 700 mm			
	Spülbecken 400x400x(h)250 mm	Code	Gewicht kg	Spülbecken 500x400x(h)250 mm	Code	Gewicht kg	Spülbecken 400x400x(h)250 mm	Code	Gewicht kg	Spülbecken 500x400x(h)250 mm	Code	Gewicht kg	Preis €
1000	227 106	35	1226,-	227 107	39	1291,-	228 106	33	1170,-	228 107	37	1218,-	



Tisch mit zwei Spülbecken, Schrank mit Schiebetüren



- Spülbecken sowie Platte aus rostbeständigem Stahl, dem sog. säurebeständigen Stahl AISI 304
- Öffnung für Batterie mit einem Durchmesser von 35 mm zwischen den Kammern auf Kundenwunsch
- Möglichkeit, eine Öffnung für Kolloidmühle auszuschnitten – Zuschlag 32 €, es ist anzugeben in welcher Kammer
- Schrankgehäuse ohne Hinterwand

Kammern links



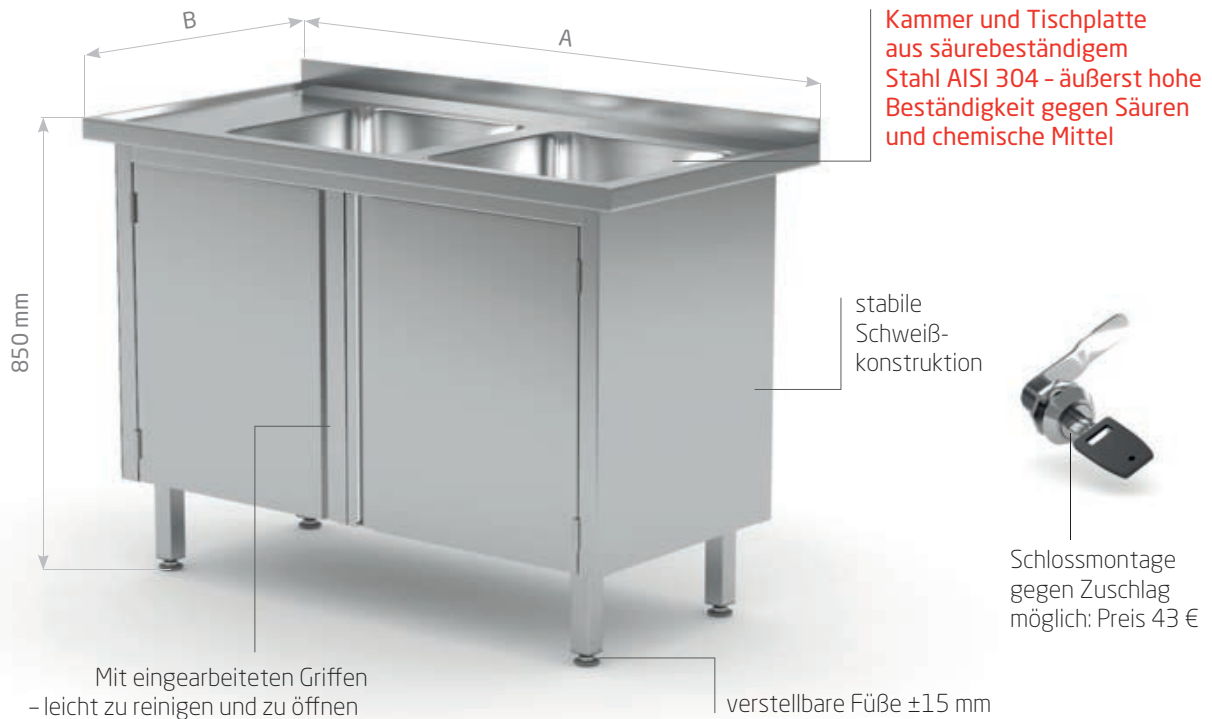
POL-227-L

Kammern rechts



POL-227-P

A mm	B = 600 mm			B = 700 mm			B = 600 mm			B = 700 mm		
	Spülbecken 400x400x(h)250 mm			Spülbecken 500x400x(h)250 mm			Spülbecken 400x400x(h)250 mm			Spülbecken 500x400x(h)250 mm		
	Code	Gewicht kg	Preis €	Code	Gewicht kg	Preis €	Code	Gewicht kg	Preis €	Code	Gewicht kg	Preis €
1100	227 116-L	38	1263,-	227 117-L	42	1331,-	227 116-P	38	1263,-	227 117-P	42	1331,-
1200	227 126-L	40	1300,-	227 127-L	44	1368,-	227 126-P	40	1300,-	227 127-P	44	1368,-
1300	227 136-L	42	1333,-	227 137-L	47	1406,-	227 136-P	42	1333,-	227 137-P	47	1406,-
1400	227 146-L	43	1370,-	227 147-L	51	1445,-	227 146-P	43	1370,-	227 147-P	51	1445,-
1500	227 156-L	45	1406,-	227 157-L	53	1485,-	227 156-P	45	1406,-	227 157-P	53	1485,-
1600	227 166-L	48	1443,-	227 167-L	56	1525,-	227 166-P	48	1443,-	227 167-P	56	1525,-
1700	227 176-L	50	1478,-	227 177-L	59	1563,-	227 176-P	50	1478,-	227 177-P	59	1563,-
1800	227 186-L	53	1515,-	227 187-L	62	1602,-	227 186-P	53	1515,-	227 187-P	62	1602,-
1900	227 196-L	55	1552,-	227 197-L	67	1642,-	227 196-P	55	1552,-	227 197-P	67	1642,-



Tisch mit zwei Spülbecken, Schrank mit Scharniertüren

- Spülbecken sowie Platte aus rostbeständigem Stahl, dem sog. säurebeständigen Stahl AISI 304
- Schrankgehäuse ohne Hinterwand
- Öffnung für Batterie mit einem Durchmesser von 35 mm zwischen den Kammern
- Möglichkeit, eine Öffnung für Kolloidmühle auszuschnitten - Zuschlag 32 €, es ist anzugeben in welcher Kammer

Kammern links

Kammern rechts

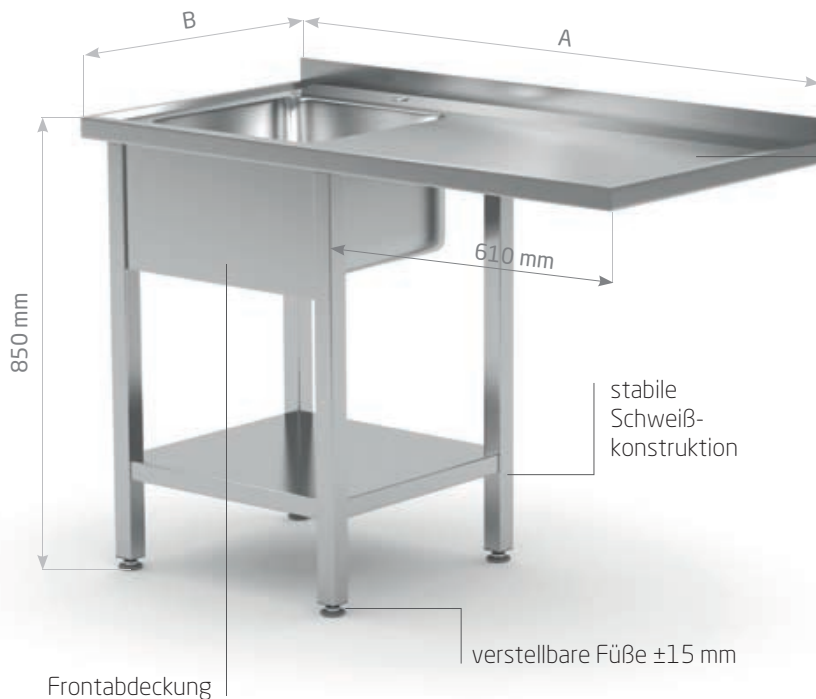


POL-228-L



POL-228-P

A mm	B = 600 mm			B = 700 mm			B = 600 mm			B = 700 mm		
	Spülbecken 400x400x(h)250 mm			Spülbecken 500x400x(h)250 mm			Spülbecken 400x400x(h)250 mm			Spülbecken 500x400x(h)250 mm		
	Code	Gewicht kg	Preis €	Code	Gewicht kg	Preis €	Code	Gewicht kg	Preis €	Code	Gewicht kg	Preis €
1100	228116-L	36	1216,-	228117-L	40	1266,-	228116-P	36	1216,-	228117-P	40	1266,-
1200	228126-L	38	1261,-	228127-L	42	1313,-	228126-P	38	1261,-	228127-P	42	1313,-
1300	228136-L	40	1302,-	228137-L	45	1358,-	228136-P	40	1302,-	228137-P	45	1358,-
1400	228146-L	41	1348,-	228147-L	49	1406,-	228146-P	41	1348,-	228147-P	49	1406,-
1500	228156-L	43	1393,-	228157-L	51	1455,-	228156-P	43	1393,-	228157-P	51	1455,-



Kammer und Tischplatte aus säurebeständigem Stahl AISI 304 - äußerst hohe Beständigkeit gegen Säuren und chemische Mittel



Tisch mit Spülbecken, Fach und Platz für Geschirrspülmaschine oder Kühlschrank

- Spülbecken sowie Platte aus rostbeständigem Stahl, dem sog. säurebeständigen Stahl AISI 304
- Öffnung für Batterie mit einem Durchmesser von 35 mm auf Kundenwunsch ☎
- Möglichkeit, eine Öffnung für Kolloidmühle auszuschneiden - Zuschlag 32 €

Kammer links



POL-231-L

Kammer rechts



POL-231-P

A mm	B = 600 mm			B = 700 mm			B = 600 mm			B = 700 mm		
	Spülbecken 400x400x(h)250 mm			Spülbecken 500x400x(h)250 mm			Spülbecken 400x400x(h)250 mm			Spülbecken 500x400x(h)250 mm		
	Code	Gewicht kg	Preis €	Code	Gewicht kg	Preis €	Code	Gewicht kg	Preis €	Code	Gewicht kg	Preis €
1200	231 126-L	22	599,-	231 127-L	26	625,-	231 126-P	22	599,-	231 127-P	26	625,-
1300	231 136-L	24	620,-	231 137-L	28	648,-	231 136-P	24	620,-	231 137-P	28	648,-
1400	231 146-L	26	641,-	231 147-L	30	672,-	231 146-P	26	641,-	231 147-P	30	672,-
1500	231 156-L	27	662,-	231 157-L	32	695,-	231 156-P	27	662,-	231 157-P	32	695,-
1600	231 166-L	29	683,-	231 167-L	34	717,-	231 166-P	29	683,-	231 167-P	34	717,-
1700	231 176-L	30	704,-	231 177-L	36	741,-	231 176-P	30	704,-	231 177-P	36	741,-
1800	231 186-L	32	725,-	231 187-L	38	762,-	231 186-P	32	725,-	231 187-P	38	762,-
1900	231 196-L	33	746,-	231 197-L	40	785,-	231 196-P	33	746,-	231 197-P	40	785,-



Wandtisch mit einer Öffnung für Abfälle

- Tischplatte aus rostbeständigem Stahl, dem sog. säurebeständigen Stahl AISI 304
- Es sind die Abmessungen des Tisches sowie



POL-235

A mm	B = 600 mm			B = 700 mm		
	Code	Gewicht kg	Preis €	Code	Gewicht kg	Preis €
800	235 086	19	433,-	235 087	21	456,-
900	235 096	20	456,-	235 097	22	479,-
1000	235 106	21	479,-	235 107	23	506,-
1100	235 116	22	500,-	235 117	24	529,-
1200	235 126	23	524,-	235 127	25	552,-
1300	235 136	24	547,-	235 137	27	577,-
1400	235 146	26	566,-	235 147	28	601,-
1500	235 156	27	590,-	235 157	29	623,-
1600	235 166	28	611,-	235 167	30	650,-
1700	235 176	29	634,-	235 177	31	673,-
1800	235 186	30	657,-	235 187	32	697,-
1900	235 196	31	677,-	235 197	33	721,-



Tisch mit Spülbecken und einer Öffnung für Abfälle

- Spülbecken sowie Platte aus rostbeständigem Stahl, dem sog. säurebeständigen Stahl AISI 304
- Öffnung für Batterie mit einem Durchmesser von 35 mm auf Kundenwunsch ☎
- Möglichkeit, eine Öffnung für Kolloidmühle auszuschneiden - Zuschlag 32 €
- Es sind die Abmessungen des Tisches sowie die Lage der Öffnung mit einem Durchmesser von 150 mm anzugeben - C - mittig, P - rechts, L - links ☎

Kammer links



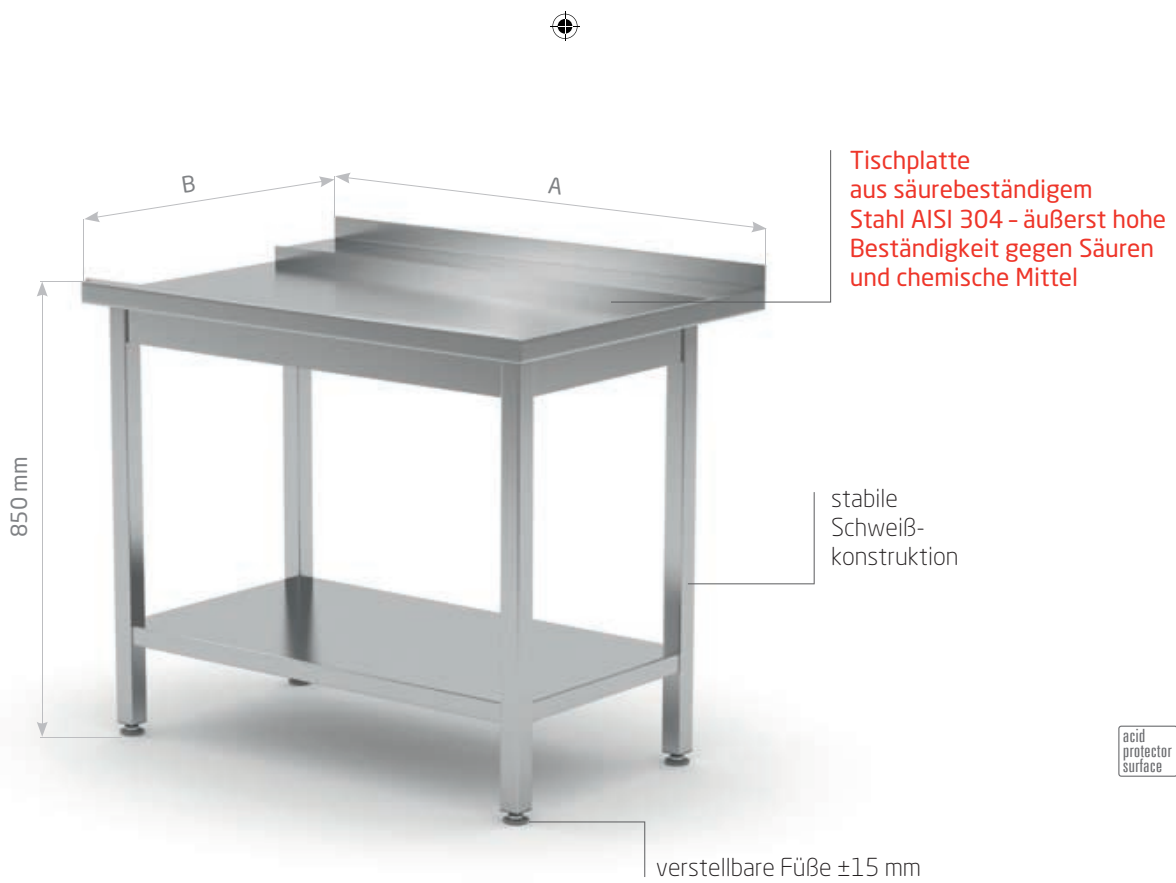
POL-236-L

Kammer rechts



POL-236-P

A mm	B = 600 mm			B = 700 mm			B = 600 mm			B = 700 mm		
	Spülbecken 400x400x(h)250 mm			Spülbecken 500x400x(h)250 mm			Spülbecken 400x400x(h)250 mm			Spülbecken 500x400x(h)250 mm		
	Code	Gewicht kg	Preis €	Code	Gewicht kg	Preis €	Code	Gewicht kg	Preis €	Code	Gewicht kg	Preis €
1000	236 106-L	24	654,-	236 107-L	27	677,-	236 106-P	24	654,-	236 107-P	27	677,-
1100	236 116-L	25	675,-	236 117-L	28	700,-	236 116-P	25	675,-	236 117-P	28	700,-
1200	236 126-L	26	697,-	236 127-L	29	721,-	236 126-P	26	697,-	236 127-P	29	721,-
1300	236 136-L	27	716,-	236 137-L	31	744,-	236 136-P	27	716,-	236 137-P	31	744,-
1400	236 146-L	29	737,-	236 147-L	32	767,-	236 146-P	29	737,-	236 147-P	32	767,-
1500	236 156-L	30	757,-	236 157-L	33	791,-	236 156-P	30	757,-	236 157-P	33	791,-
1600	236 166-L	31	778,-	236 167-L	34	811,-	236 166-P	31	778,-	236 167-P	34	811,-
1700	236 176-L	32	798,-	236 177-L	35	834,-	236 176-P	32	798,-	236 177-P	35	834,-
1800	236 186-L	33	819,-	236 187-L	36	855,-	236 186-P	33	819,-	236 187-P	36	855,-
1900	236 196-L	34	839,-	236 197-L	37	878,-	236 196-P	34	839,-	236 197-P	37	878,-



Entladetisch für Geschirrspülmaschinen mit Fach

- Tischplatte aus rostbeständigem Stahl, dem sog. säurebeständigen Stahl AISI 304

Links



POL-237-L

Rechts



POL-237-P

A mm	B = 600 mm			B = 700 mm		
	Code	Gewicht kg	Preis €	Code	Gewicht kg	Preis €
800	237 087-L	19	565,-	237 087-P	19	565,-
900	237 097-L	21	597,-	237 097-P	21	597,-
1000	237 107-L	22	628,-	237 107-P	22	628,-
1100	237 117-L	23	662,-	237 117-P	23	662,-
1200	237 127-L	25	694,-	237 127-P	25	694,-
1300	237 137-L	26	725,-	237 137-P	26	725,-
1400	237 147-L	27	759,-	237 147-P	27	759,-

Andere Tiefen sind auch auf Bestellung erhältlich.



Verladetisch für Geschirrspülmaschinen mit Spülbecken und Fach

- Spülbecken sowie Platte aus rostbeständigem Stahl, dem sog. säurebeständigen Stahl AISI 304
- Öffnung für Batterie mit einem Durchmesser von 35 mm auf Kundenwunsch ☎
- Möglichkeit, eine Öffnung für Kolloidmühle auszuschneiden - Zuschlag 32 €

Links



POL-238-L

Rechts



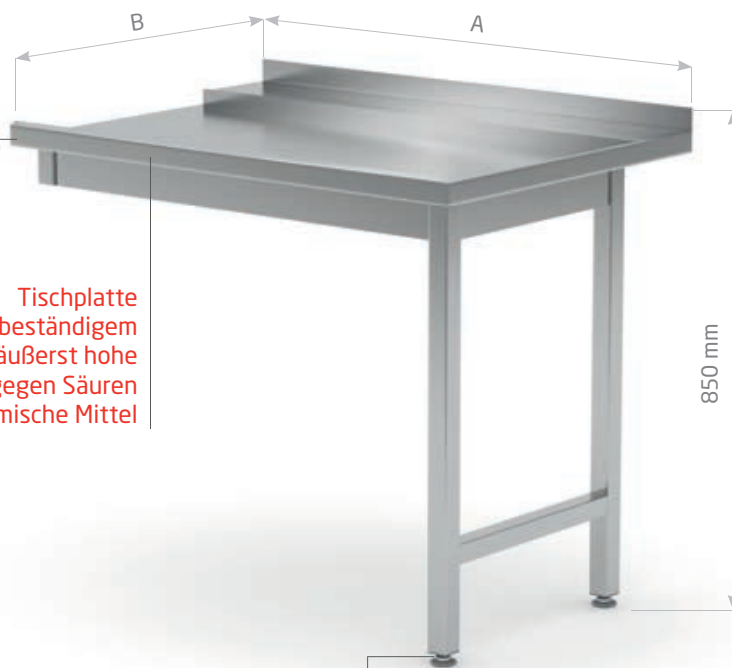
POL-238-P

A mm	B = 700 mm			B = 700 mm		
	Spülbecken 400x400x(h)250 mm			Spülbecken 400x400x(h)250 mm		
	Code	Gewicht kg	Preis €	Code	Gewicht kg	Preis €
800	238 087-L	20	725,-	238 087-P	20	725,-
900	238 097-L	21	757,-	238 097-P	21	757,-
1000	238 107-L	22	791,-	238 107-P	22	791,-
1100	238 117-L	23	824,-	238 117-P	23	824,-
1200	238 127-L	25	858,-	238 127-P	25	858,-
1300	238 137-L	26	892,-	238 137-P	26	892,-
1400	238 147-L	28	927,-	238 147-P	28	927,-

Andere Tiefen sind auch auf Bestellung erhältlich.

stabile
Schweiß-
konstruktion

Tischplatte
aus säurebeständigem
Stahl AISI 304 - äußerst hohe
Beständigkeit gegen Säuren
und chemische Mittel



verstellbare Füße ±15 mm

acid
protector
surface

Entladetisch für Geschirrspülmaschinen auf zwei Beinen

- Tischplatte aus rostbeständigem Stahl, dem sog. säurebeständigen Stahl AISI 304

POL-239

A mm	B = 700 mm		
	Code	Gewicht kg	Preis €
600	239 067	14	443,-
700	239 077	15	458,-
800	239 087	16	473,-
900	239 097	17	500,-
1000	239 107	18	528,-
1100	239 117	19	557,-
1200	239 127	20	586,-
1300	239 137	21	614,-
1400	239 147	22	642,-

Andere Tiefen sind auch auf Bestellung erhältlich.



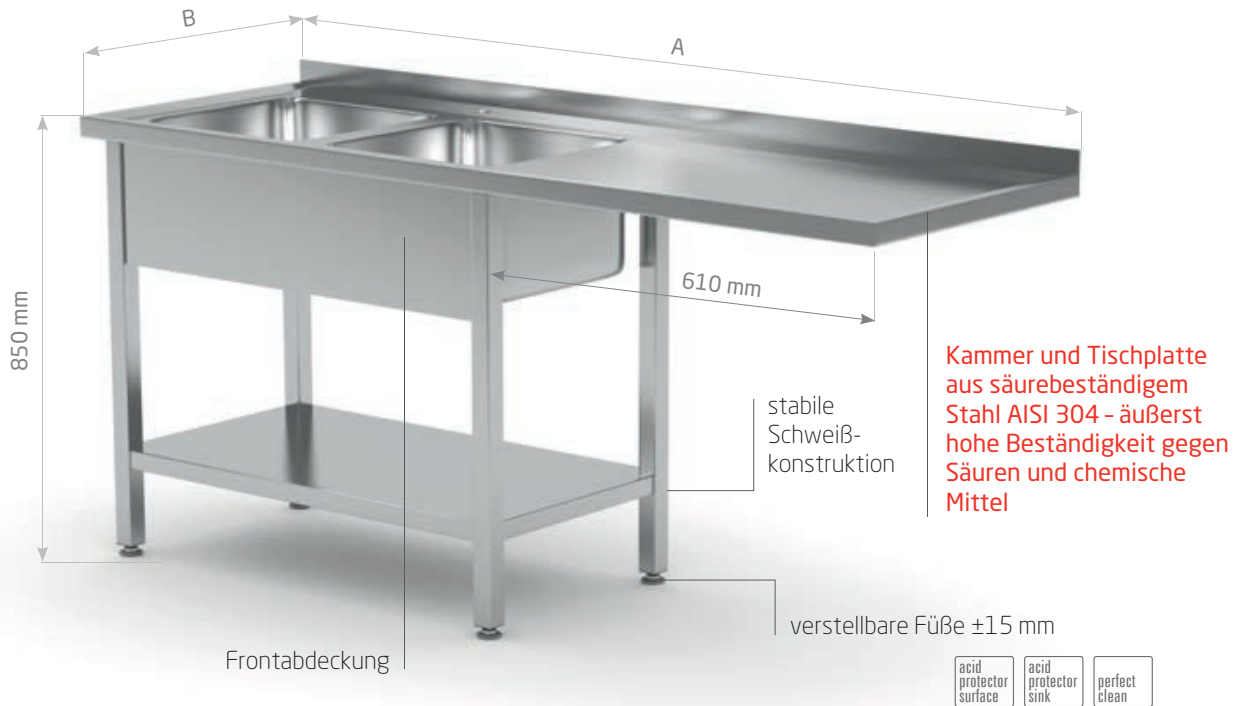
Verladetisch für Geschirrspülmaschinen mit Spülbecken auf zwei Beinen

- Spülbecken sowie Platte aus rostbeständigem Stahl, dem sog. säurebeständigen Stahl AISI 304
- Öffnung für Batterie mit einem Durchmesser von 35 mm auf Kundenwunsch ☎
- Möglichkeit, eine Öffnung für Kolloidmühle auszuschneiden - Zuschlag 32 €

POL-240

A mm	B = 700 mm		
	Spülbecken 400x400x(h)250 mm		
	Code	Gewicht kg	Preis €
600	240 067	16	539,-
700	240 077	17	559,-
800	240 087	18	580,-
900	240 097	19	605,-
1000	240 107	20	634,-
1100	240 117	21	662,-
1200	240 127	23	689,-
1300	240 137	24	718,-
1400	240 147	25	746,-

Andere Tiefen sind auch auf Bestellung erhältlich.



Tisch mit zwei Spülbecken, Fach und Platz für Geschirrspülmaschine oder Kühlschrank

- Spülbecken sowie Platte aus rostbeständigem Stahl, dem sog. säurebeständigen Stahl AISI 304
- Öffnung für Batterie mit einem Durchmesser von 35 mm zwischen den Kammern auf Kundenwunsch ☎
- Möglichkeit, eine Öffnung für Kolloidmühle auszuschneiden – Zuschlag 32 €, es ist anzugeben in welcher Kammer

Kammern links



POL-241-L

Kammern rechts



POL-241-P

A mm	B = 600 mm			B = 700 mm			B = 600 mm			B = 700 mm		
	Spülbecken 400x400x(h)250 mm			Spülbecken 500x400x(h)250 mm			Spülbecken 400x400x(h)250 mm			Spülbecken 500x400x(h)250 mm		
	Code	Gewicht kg	Preis €	Code	Gewicht kg	Preis €	Code	Gewicht kg	Preis €	Code	Gewicht kg	Preis €
1600	241 166-L	32	804,-	241 167-L	34	838,-	241 166-P	32	804,-	241 167-P	34	838,-
1700	241 176-L	33	824,-	241 177-L	36	858,-	241 176-P	33	824,-	241 177-P	36	858,-
1800	241 186-L	34	845,-	241 187-L	38	882,-	241 186-P	34	845,-	241 187-P	38	882,-
1900	241 196-L	35	866,-	241 197-L	40	906,-	241 196-P	35	866,-	241 197-P	40	906,-
2000	241 206-L	37	887,-	241 207-L	42	931,-	241 206-P	37	887,-	241 207-P	42	931,-
2100	241 216-L	38	911,-	241 217-L	44	960,-	241 216-P	38	911,-	241 217-P	44	960,-
2200	241 226-L	40	936,-	241 227-L	46	992,-	241 226-P	40	936,-	241 227-P	46	992,-
2300	241 236-L	41	966,-	241 237-L	48	1025,-	241 236-P	41	966,-	241 237-P	48	1025,-
2400	241 246-L	43	997,-	241 247-L	50	1062,-	241 246-P	43	997,-	241 247-P	50	1062,-



Tisch mit zwei Spülbecken und einer Öffnung für Abfälle



- Spülbecken sowie Platte aus rostbeständigem Stahl, dem sog. säurebeständigen Stahl AISI 304
- Öffnung für Batterie mit einem Durchmesser von 35 mm zwischen den Kammern auf Kundenwunsch ☎
- Möglichkeit, eine Öffnung für Kolloidmühle auszuscheiden – Zuschlag 32 €, es ist anzugeben in welcher Kammer
- Es sind die Abmessungen des Tisches sowie die Lage der Öffnung mit einem Durchmesser von 150 mm anzugeben – C – mittig, P – rechts, L – links ☎

Kammern links

Kammern rechts

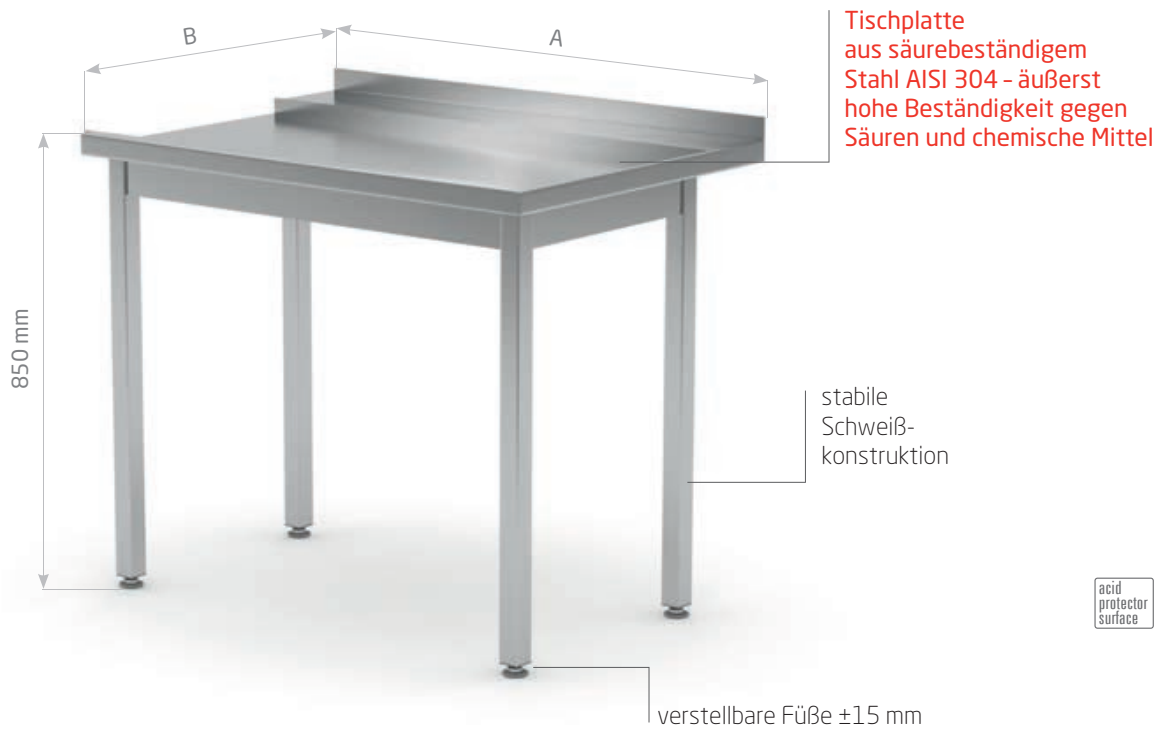


POL-246-L



POL-246-P

A mm	B = 600 mm			B = 700 mm			B = 600 mm			B = 700 mm		
	Spülbecken 400x400x(h)250 mm			Spülbecken 500x400x(h)250 mm			Spülbecken 400x400x(h)250 mm			Spülbecken 500x400x(h)250 mm		
	Code	Gewicht kg	Preis €	Code	Gewicht kg	Preis €	Code	Gewicht kg	Preis €	Code	Gewicht kg	Preis €
1500	246 156-L	30	875,-	246 157-L	31	907,-	246 156-P	30	875,-	246 157-P	31	907,-
1600	246 166-L	31	896,-	246 167-L	32	930,-	246 166-P	31	896,-	246 167-P	32	930,-
1700	246 176-L	32	916,-	246 177-L	33	950,-	246 176-P	32	916,-	246 177-P	33	950,-
1800	246 186-L	33	937,-	246 187-L	34	972,-	246 186-P	33	937,-	246 187-P	34	972,-
1900	246 196-L	34	958,-	246 197-L	35	996,-	246 196-P	34	958,-	246 197-P	35	996,-



Entladetisch für Geschirrspülmaschinen ohne Fach

- Tischplatte aus rostbeständigem Stahl, dem sog. säurebeständigen Stahl AISI 304

Links



POL-247-L

Rechts



POL-247-P

A mm	B = 700 mm			B = 700 mm		
	Code	Gewicht kg	Preis €	Code	Gewicht kg	Preis €
800	247 087-L	17	544,-	247 087-P	17	544,-
900	247 097-L	19	570,-	247 097-P	19	570,-
1000	247 107-L	20	599,-	247 107-P	20	599,-
1100	247 117-L	21	628,-	247 117-P	21	628,-
1200	247 127-L	23	655,-	247 127-P	23	655,-
1300	247 137-L	24	683,-	247 137-P	24	683,-
1400	247 147-L	25	710,-	247 147-P	25	710,-

Andere Tiefen sind auch auf Bestellung erhältlich.



Verladetisch für Geschirrspülmaschinen mit Spülbecken ohne Fach

- Spülbecken sowie Platte aus rostbeständigem Stahl, dem sog. säurebeständigen Stahl AISI 304
- Öffnung für Batterie mit einem Durchmesser von 35 mm auf Kundenwunsch ☎
- Möglichkeit, eine Öffnung für Kolloidmühle auszuschneiden - Zuschlag 32 €

Links



POL-248-L

Rechts



POL-248-P

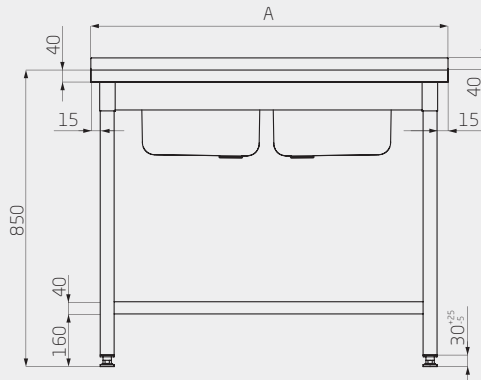
A mm	B = 700 mm			B = 700 mm		
	Spülbecken 400x400x(h)250 mm			Spülbecken 400x400x(h)250 mm		
	Code	Gewicht kg	Preis €	Code	Gewicht kg	Preis €
800	248 087-L	20	675,-	248 087-P	20	675,-
900	248 097-L	21	704,-	248 097-P	21	704,-
1000	248 107-L	22	732,-	248 107-P	22	732,-
1100	248 117-L	23	762,-	248 117-P	23	762,-
1200	248 127-L	25	791,-	248 127-P	25	791,-
1300	248 137-L	26	820,-	248 137-P	26	820,-
1400	248 147-L	28	848,-	248 147-P	28	848,-

Andere Tiefen sind auch auf Bestellung erhältlich.

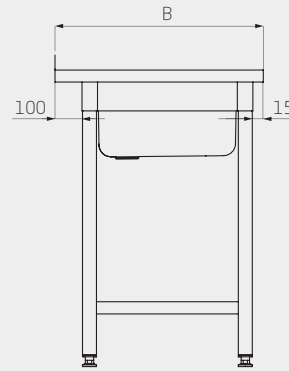
Abmessungen der Tische mit Spülbecken

Tisch mit zwei Spülbecken

Front

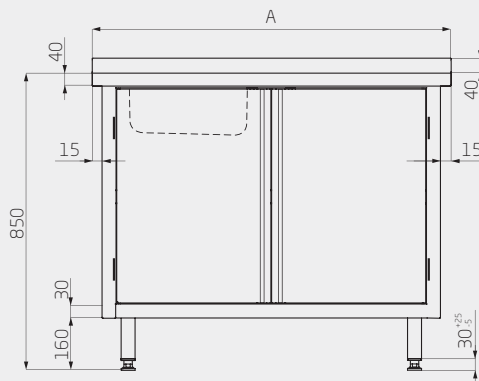


Tischseite

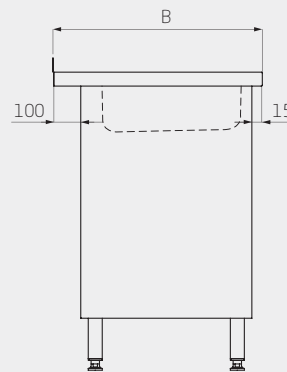


Tisch mit Spülbecken,
Schrank mit Scharnirtüren

Front

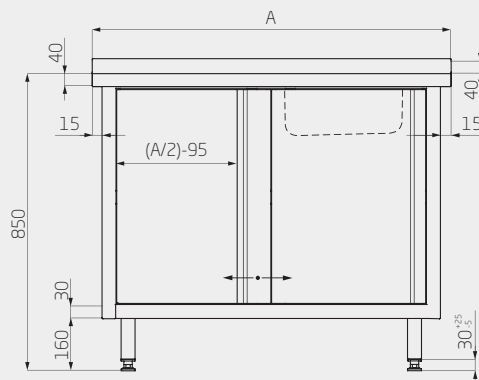


Tischseite

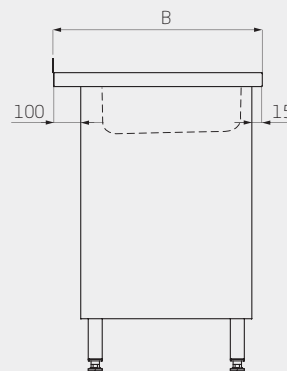


Tisch mit Spülbecken,
Schrank mit Schiebetüren

Front

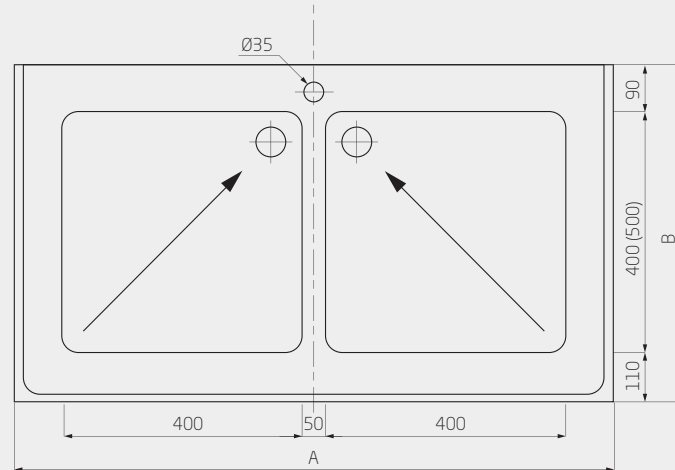


Tischseite

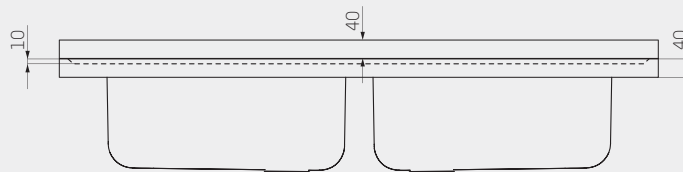


Abmessungen und Anordnung der Spülbeckenkammern

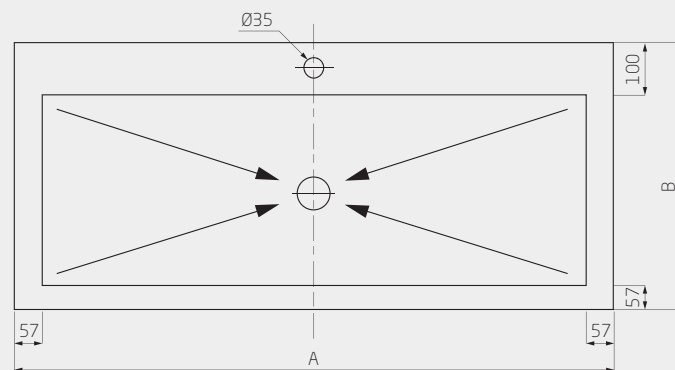
Ansicht von oben



Front



Seitenabmessungen der Beckenkammer





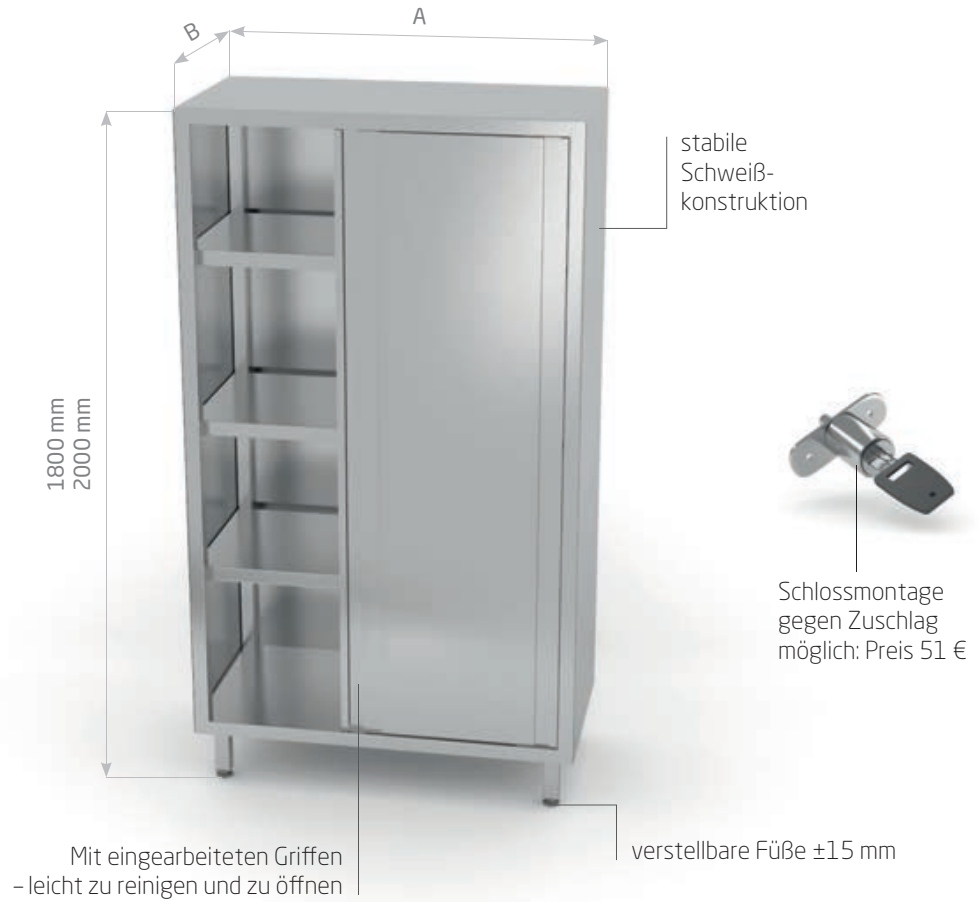
300

SCHRÄNKE, REGALE, FÄCHER

- Schweißkonstruktion, die Stabilität und Festigkeit gewährleistet
- Mit eingearbeiteten Griffen zur leichten Reinigung und zum komfortablen Öffnen
- verstellbare Füße
- Schlossmontage möglich
- bei Hängeschränken Aufhängeösen im Lieferumfang inbegriffen
- Regale in fest stehender oder fahrbarer Ausführung
- Regale mit verstellbaren Fächern erhältlich
- Möbel im AISI 304-Standard



innovative Verriegelungsmagnete



Lagerschrank mit Schiebetüren

- nichtverstellbare Fächer, leicht demontierbar

POL-301

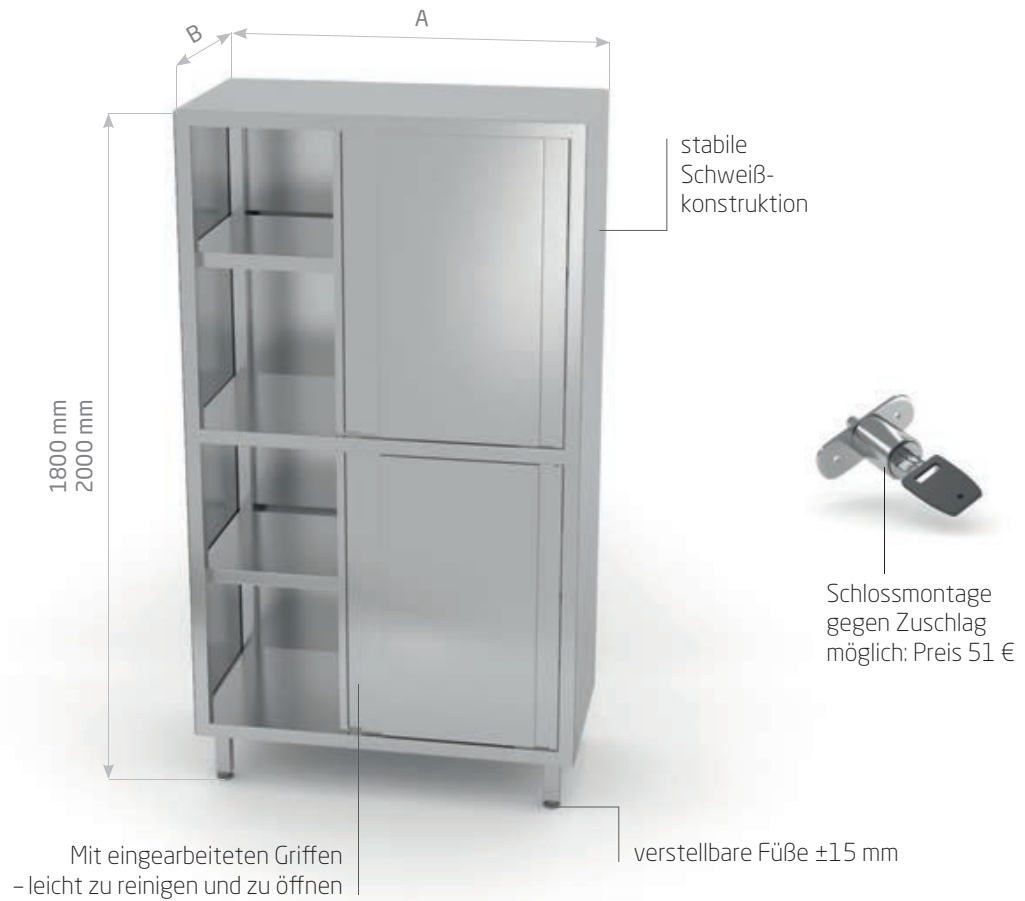
h = 1800 mm

A mm	B = 500 mm			B = 600 mm			B = 700 mm		
	Code	Gewicht kg	Preis €	Code	Gewicht kg	Preis €	Code	Gewicht kg	Preis €
800	301 085	71	1360,-	301 086	77	1433,-	301 087	82	1509,-
900	301 095	77	1448,-	301 096	83	1528,-	301 097	89	1610,-
1000	301 105	83	1537,-	301 106	90	1623,-	301 107	96	1709,-
1100	301 115	89	1626,-	301 116	96	1715,-	301 117	103	1807,-
1200	301 125	95	1715,-	301 126	103	1810,-	301 127	110	1908,-

POL-301-2

h = 2000 mm

A mm	B = 500 mm			B = 600 mm			B = 700 mm		
	Code	Gewicht kg	Preis €	Code	Gewicht kg	Preis €	Code	Gewicht kg	Preis €
800	301 085-2	77	1442,-	301 086-2	83	1519,-	301 087-2	90	1601,-
900	301 095-2	83	1537,-	301 096-2	90	1622,-	301 097-2	96	1708,-
1000	301 105-2	90	1632,-	301 106-2	97	1721,-	301 107-2	103	1813,-
1100	301 115-2	96	1726,-	301 116-2	103	1821,-	301 117-2	110	1919,-
1200	301 125-2	103	1824,-	301 126-2	110	1925,-	301 127-2	117	2024,-



Lagerschrank mit Trennwand und Schiebetüren

- nichtverstellbare Fächer, leicht demontierbar

POL-302

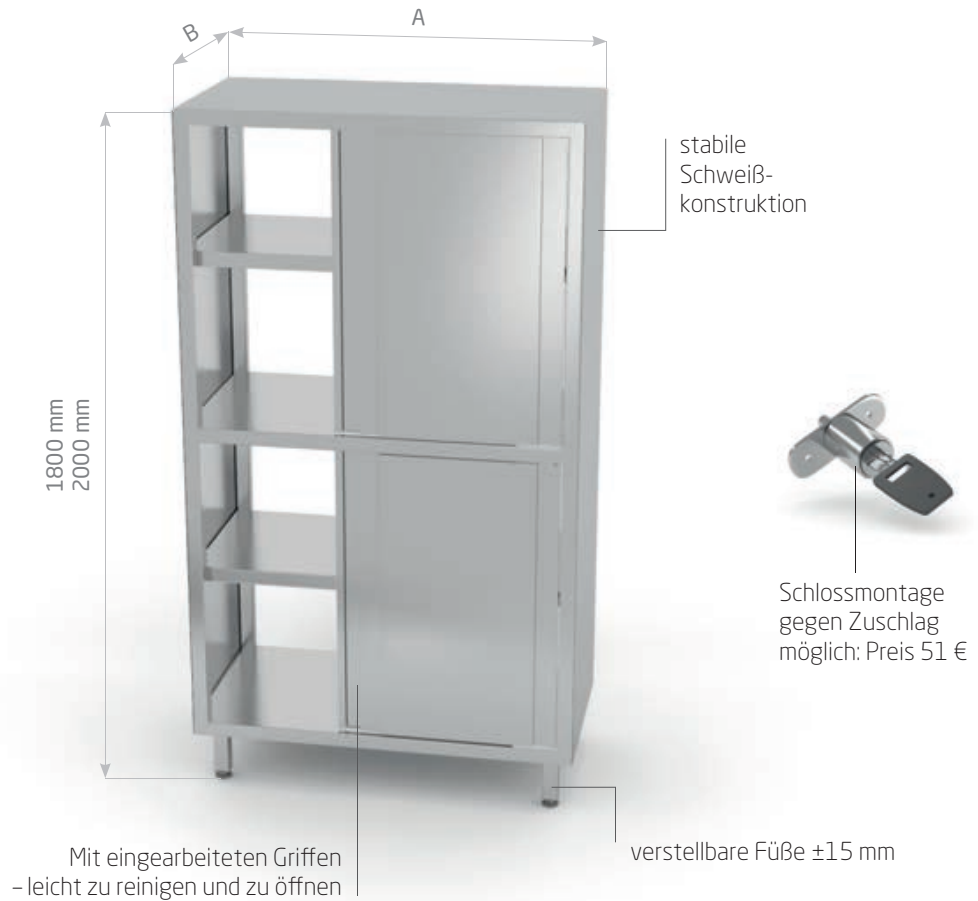
h = 1800 mm

A mm	B = 500 mm			B = 600 mm			B = 700 mm		
	Code	Gewicht kg	Preis €	Code	Gewicht kg	Preis €	Code	Gewicht kg	Preis €
800	302 085	73	1542,-	302 086	79	1619,-	302 087	85	1693,-
900	302 095	79	1637,-	302 096	86	1718,-	302 097	92	1798,-
1000	302 105	86	1732,-	302 106	92	1818,-	302 107	99	1905,-
1100	302 115	92	1830,-	302 116	99	1921,-	302 117	106	2011,-
1200	302 125	98	1926,-	302 126	106	2021,-	302 127	113	2119,-

POL-302-2

h = 2000 mm

A mm	B = 500 mm			B = 600 mm			B = 700 mm		
	Code	Gewicht kg	Preis €	Code	Gewicht kg	Preis €	Code	Gewicht kg	Preis €
800	302 085-2	79	1623,-	302 086-2	85	1705,-	302 087-2	92	1783,-
900	302 095-2	86	1726,-	302 096-2	92	1810,-	302 097-2	99	1896,-
1000	302 105-2	92	1830,-	302 106-2	99	1919,-	302 107-2	106	2007,-
1100	302 115-2	99	1933,-	302 116-2	106	2027,-	302 117-2	114	2122,-
1200	302 125-2	106	2036,-	302 126-2	113	2136,-	302 127-2	121	2232,-



Durchgangsschrank mit Trennwand und Schiebetüren

- nichtverstellbare Fächer, leicht demontierbar

POL-303

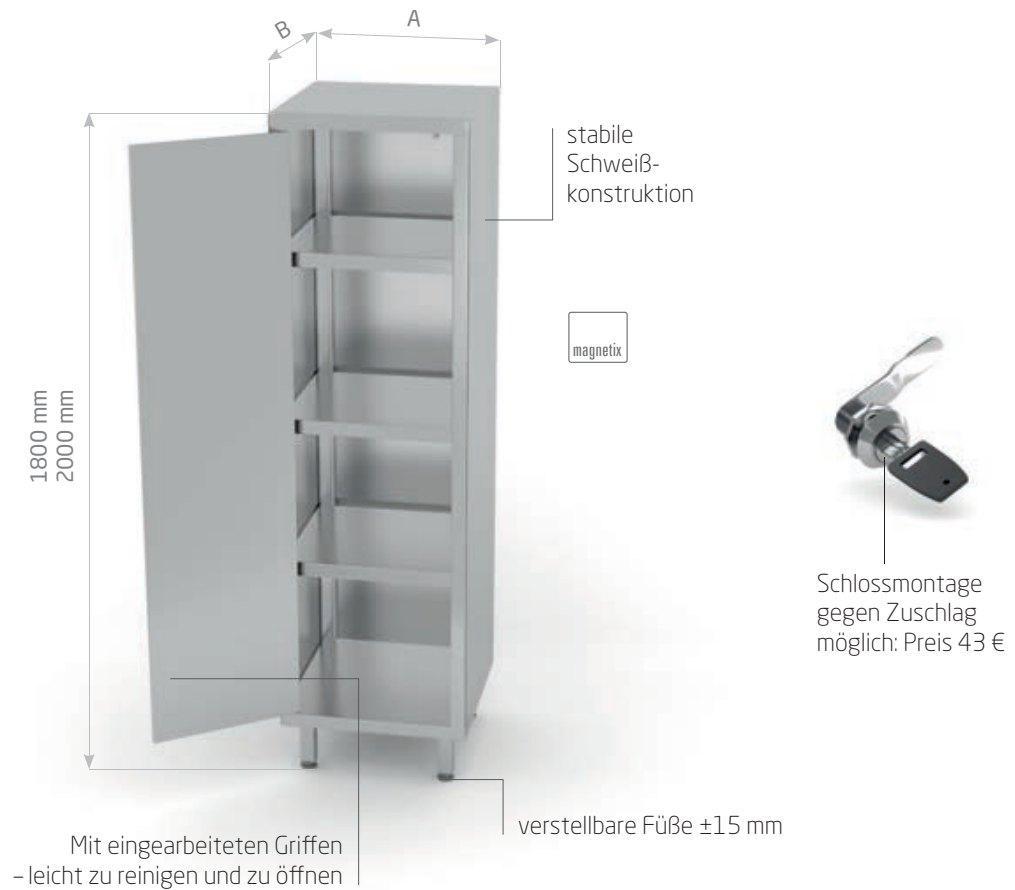
h = 1800 mm

A mm	B = 500 mm			B = 600 mm			B = 700 mm		
	Code	Gewicht kg	Preis €	Code	Gewicht kg	Preis €	Code	Gewicht kg	Preis €
800	303 085	85	1938,-	303 086	91	2011,-	303 087	97	2083,-
900	303 095	93	2060,-	303 096	99	2136,-	303 097	105	2214,-
1000	303 105	101	2179,-	303 106	107	2261,-	303 107	114	2345,-
1100	303 115	108	2303,-	303 116	115	2389,-	303 117	123	2473,-
1200	303 125	116	2422,-	303 126	124	2514,-	303 127	131	2603,-

POL-303-2

h = 2000 mm

A mm	B = 500 mm			B = 600 mm			B = 700 mm		
	Code	Gewicht kg	Preis €	Code	Gewicht kg	Preis €	Code	Gewicht kg	Preis €
800	303 085-2	92	2044,-	303 086-2	98	2119,-	303 087-2	105	2197,-
900	303 095-2	100	2175,-	303 096-2	107	2255,-	303 097-2	113	2336,-
1000	303 105-2	108	2306,-	303 106-2	115	2389,-	303 107-2	122	2475,-
1100	303 115-2	116	2437,-	303 116-2	123	2526,-	303 117-2	131	2615,-
1200	303 125-2	124	2565,-	303 126-2	132	2659,-	303 127-2	140	2754,-



Lagerschrank mit Scharniertüren

- nichtverstellbare Fächer, leicht demontierbar

POL-304-W

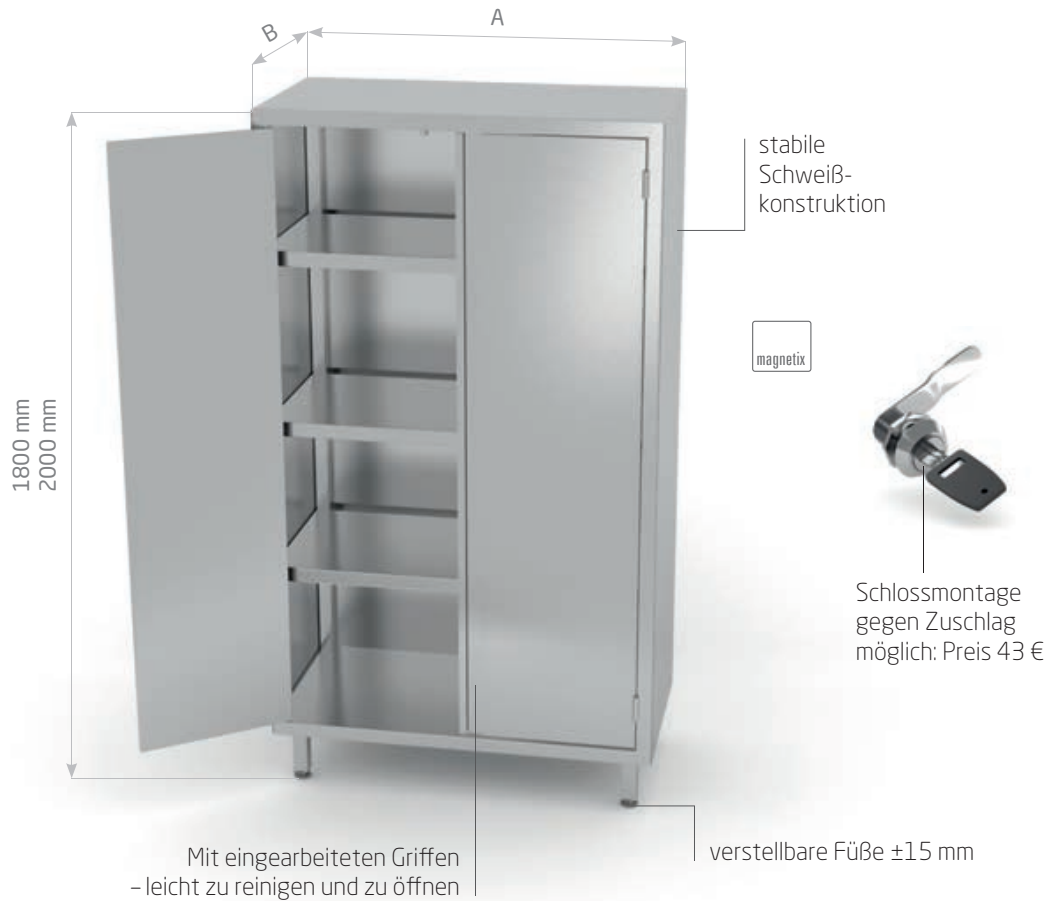
h = 1800 mm

A mm	B = 500 mm			B = 600 mm			B = 700 mm		
	Code	Gewicht kg	Preis €	Code	Gewicht kg	Preis €	Code	Gewicht kg	Preis €
400	304 045-W	45	886,-	304 046-W	49	942,-	304 047-W	53	998,-
500	304 055-W	50	966,-	304 056-W	55	1028,-	304 057-W	61	1088,-
600	304 065-W	55	1048,-	304 066-W	61	1114,-	304 067-W	67	1180,-

POL-304-2-W

h = 2000 mm

A mm	B = 500 mm			B = 600 mm			B = 700 mm		
	Code	Gewicht kg	Preis €	Code	Gewicht kg	Preis €	Code	Gewicht kg	Preis €
400	304 045-2-W	49	939,-	304 046-2-W	54	998,-	304 047-2-W	59	1055,-
500	304 055-2-W	55	1025,-	304 056-2-W	60	1088,-	304 057-2-W	65	1156,-
600	304 065-2-W	61	1114,-	304 066-2-W	66	1183,-	304 067-2-W	71	1254,-



Lagerschrank mit Scharniertüren

- nichtverstellbare Fächer, leicht demontierbar

POL-304

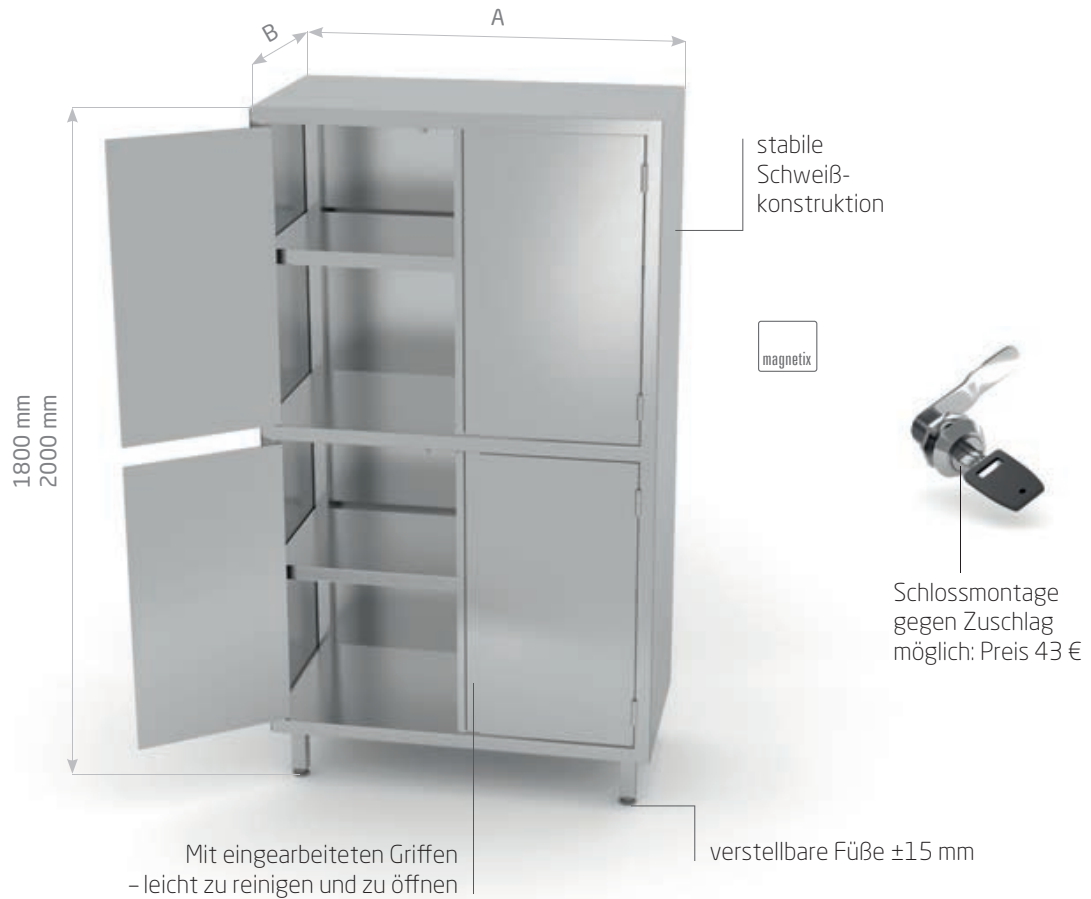
h = 1800 mm

A mm	B = 500 mm			B = 600 mm			B = 700 mm		
	Code	Gewicht kg	Preis €	Code	Gewicht kg	Preis €	Code	Gewicht kg	Preis €
700	304 075	64	1185,-	304 076	68	1254,-	304 077	77	1328,-
800	304 085	70	1268,-	304 086	76	1343,-	304 087	83	1420,-
900	304 095	76	1351,-	304 096	83	1432,-	304 097	89	1512,-
1000	304 105	83	1433,-	304 106	89	1519,-	304 107	96	1607,-
1100	304 115	89	1518,-	304 116	96	1607,-	304 117	102	1699,-
1200	304 125	95	1601,-	304 126	102	1696,-	304 127	108	1793,-

POL-304-2

h = 2000 mm

A mm	B = 500 mm			B = 600 mm			B = 700 mm		
	Code	Gewicht kg	Preis €	Code	Gewicht kg	Preis €	Code	Gewicht kg	Preis €
700	304 075-2	69	1258,-	304 076-2	77	1335,-	304 077-2	82	1412,-
800	304 085-2	76	1347,-	304 086-2	83	1429,-	304 087-2	89	1509,-
900	304 095-2	83	1438,-	304 096-2	89	1522,-	304 097-2	96	1607,-
1000	304 105-2	89	1525,-	304 106-2	96	1619,-	304 107-2	103	1708,-
1100	304 115-2	96	1619,-	304 116-2	103	1712,-	304 117-2	110	1807,-
1200	304 125-2	102	1708,-	304 126-2	110	1807,-	304 127-2	117	1908,-



Lagerschrank mit Trennwand und Scharnertüren

- nichtverstellbare Fächer, leicht demontierbar

POL-305

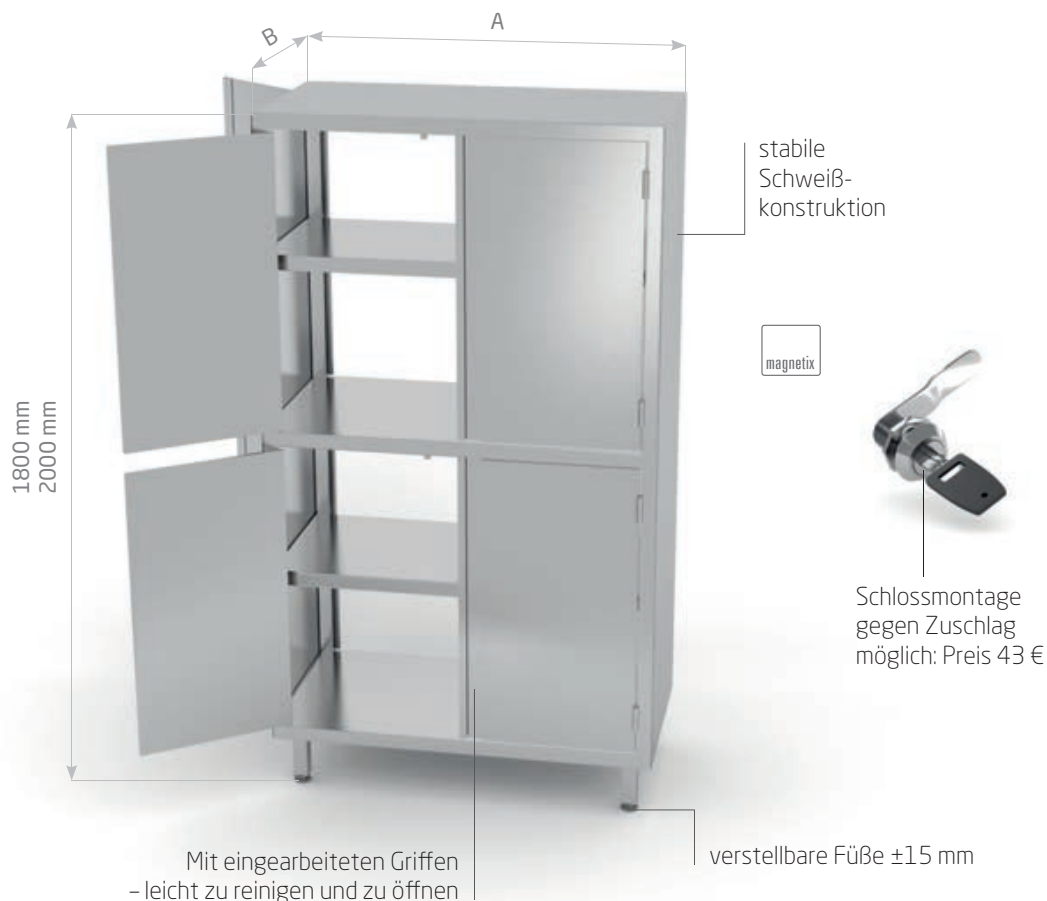
h = 1800 mm

A mm	B = 500 mm			B = 600 mm			B = 700 mm		
	Code	Gewicht kg	Preis €	Code	Gewicht kg	Preis €	Code	Gewicht kg	Preis €
800	305 085	73	1307,-	305 086	79	1379,-	305 087	85	1453,-
900	305 095	78	1386,-	305 096	85	1468,-	305 097	91	1545,-
1000	305 105	84	1471,-	305 106	91	1554,-	305 107	99	1640,-
1100	305 115	90	1554,-	305 116	98	1643,-	305 117	107	1732,-
1200	305 125	96	1637,-	305 126	105	1732,-	305 127	115	1827,-

POL-305-2

h = 2000 mm

A mm	B = 500 mm			B = 600 mm			B = 700 mm		
	Code	Gewicht kg	Preis €	Code	Gewicht kg	Preis €	Code	Gewicht kg	Preis €
800	305 085-2	78	1386,-	305 086-2	85	1465,-	305 087-2	92	1542,-
900	305 095-2	85	1476,-	305 096-2	92	1560,-	305 097-2	99	1643,-
1000	305 105-2	92	1565,-	305 106-2	99	1655,-	305 107-2	106	1741,-
1100	305 115-2	99	1655,-	305 116-2	106	1748,-	305 117-2	113	1840,-
1200	305 125-2	105	1744,-	305 126-2	113	1843,-	305 127-2	121	1941,-



Durchgangsschrank mit Trennwand und Scharniertüren

- nichtverstellbare Fächer, leicht demontierbar

POL-306

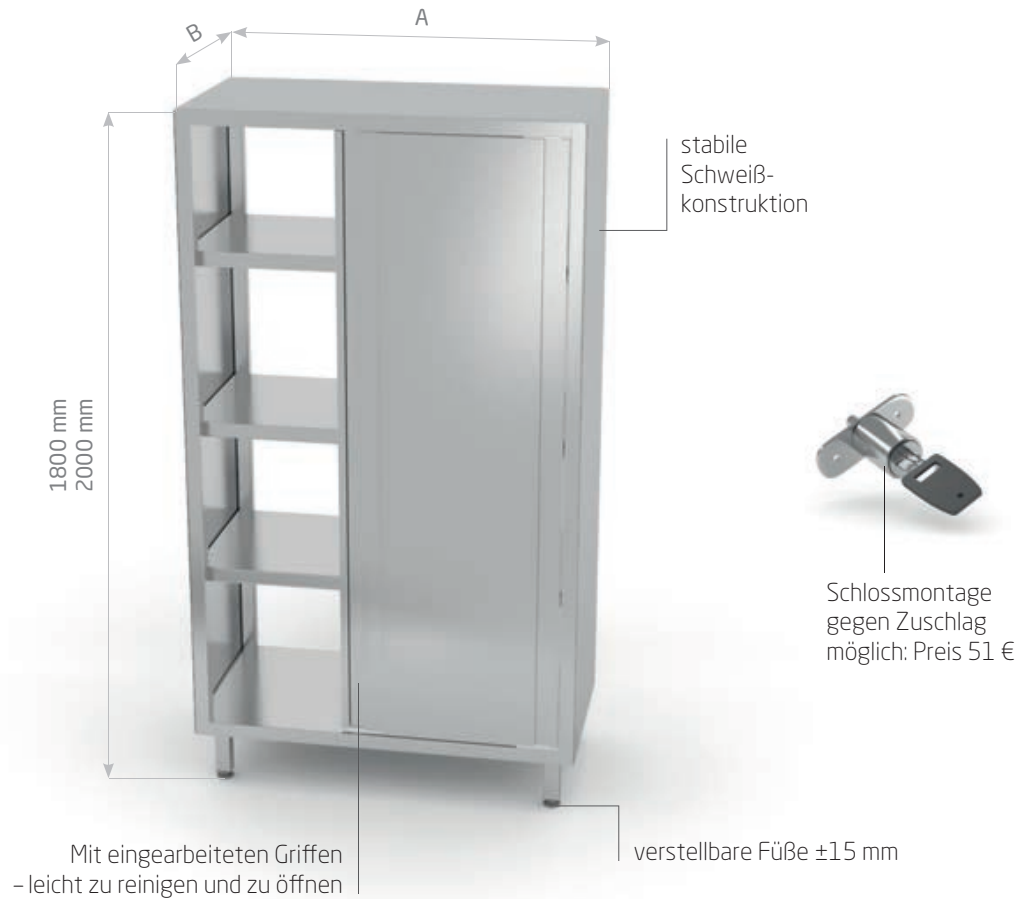
h = 1800 mm

A mm	B = 500 mm			B = 600 mm			B = 700 mm		
	Code	Gewicht kg	Preis €	Code	Gewicht kg	Preis €	Code	Gewicht kg	Preis €
800	306 085	81	1584,-	306 086	87	1660,-	306 087	93	1735,-
900	306 095	88	1688,-	306 096	95	1768,-	306 097	101	1849,-
1000	306 105	95	1793,-	306 106	102	1877,-	306 107	109	1959,-
1100	306 115	102	1896,-	306 116	110	1985,-	306 117	117	2074,-
1200	306 125	110	2000,-	306 126	117	2093,-	306 127	125	2188,-

POL-306-2

h = 2000 mm

A mm	B = 500 mm			B = 600 mm			B = 700 mm		
	Code	Gewicht kg	Preis €	Code	Gewicht kg	Preis €	Code	Gewicht kg	Preis €
800	306 085-2	88	1693,-	306 086-2	92	1771,-	306 087-2	95	1849,-
900	306 095-2	96	1804,-	306 096-2	102	1887,-	306 097-2	109	1972,-
1000	306 105-2	103	1916,-	306 106-2	113	2005,-	306 107-2	123	2093,-
1100	306 115-2	111	2030,-	306 116-2	124	2122,-	306 117-2	137	2217,-
1200	306 125-2	119	2145,-	306 126-2	135	2241,-	306 127-2	151	2339,-



Durchgangsschrank mit Schiebetüren

- zwei nichtverstellbare Fächer, leicht demontierbar, das Mittelfach fest montiert

POL-311

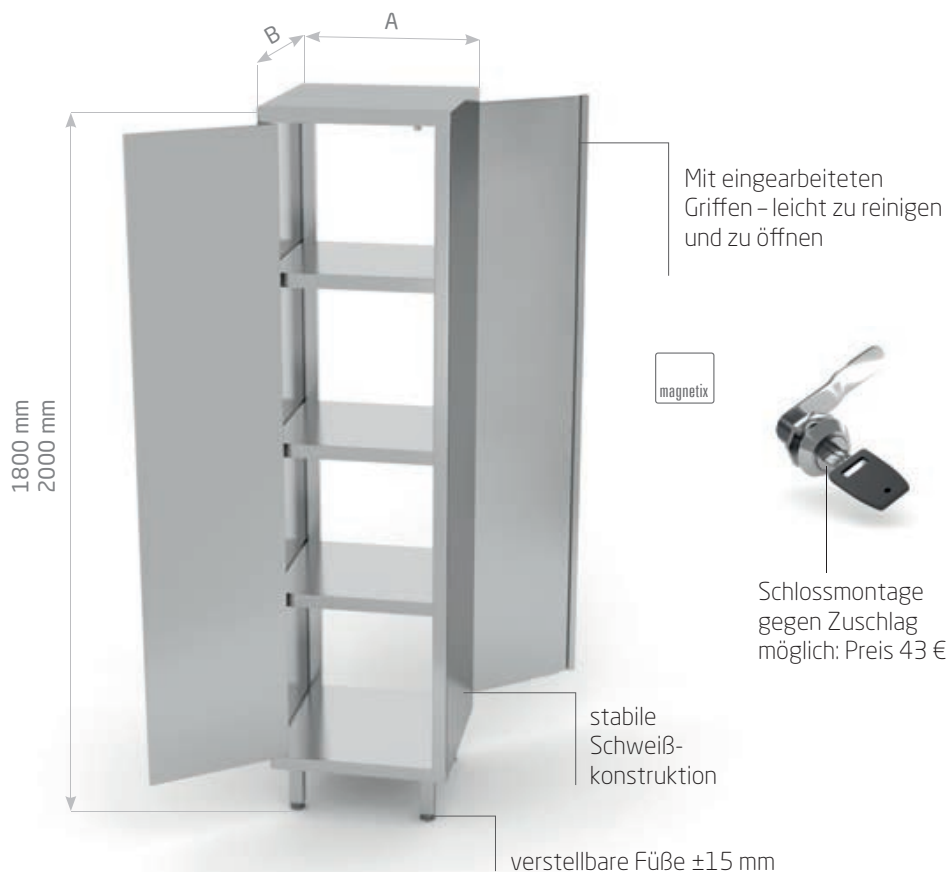
h = 1800 mm

A mm	B = 500 mm			B = 600 mm			B = 700 mm		
	Code	Gewicht kg	Preis €	Code	Gewicht kg	Preis €	Code	Gewicht kg	Preis €
800	311 085	95	1622,-	311 086	103	1699,-	311 087	111	1774,-
900	311 095	104	1721,-	311 096	112	1801,-	311 097	120	1885,-
1000	311 105	112	1821,-	311 106	121	1908,-	311 107	130	1994,-
1100	311 115	120	1921,-	311 116	129	2014,-	311 117	139	2106,-
1200	311 125	129	2021,-	311 126	138	2119,-	311 127	148	2214,-

POL-311-2

h = 2000 mm

A mm	B = 500 mm			B = 600 mm			B = 700 mm		
	Code	Gewicht kg	Preis €	Code	Gewicht kg	Preis €	Code	Gewicht kg	Preis €
800	311 085-2	102	1715,-	311 086-2	111	1795,-	311 087-2	119	1877,-
900	311 095-2	111	1821,-	311 096-2	120	1908,-	311 097-2	129	1994,-
1000	311 105-2	119	1929,-	311 106-2	129	2020,-	311 107-2	139	2110,-
1100	311 115-2	128	2036,-	311 116-2	138	2132,-	311 117-2	148	2227,-
1200	311 125-2	136	2145,-	311 126-2	147	2244,-	311 127-2	158	2345,-



Durchgangsschrank mit Scharnirtüren

- zwei nichtverstellbare Fächer, leicht demontierbar, das Mittelfach fest montiert

POL-312-W

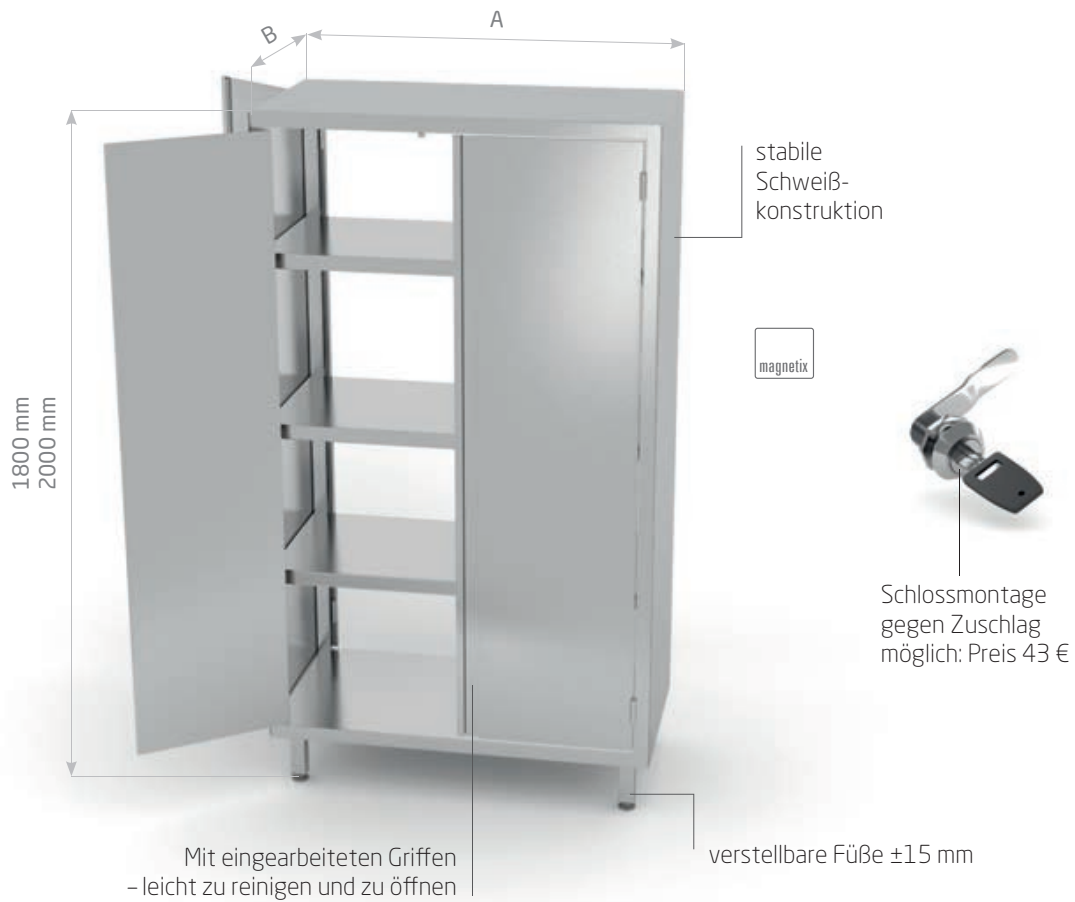
h = 1800 mm

A mm	B = 500 mm			B = 600 mm			B = 700 mm		
	Code	Gewicht kg	Preis €	Code	Gewicht kg	Preis €	Code	Gewicht kg	Preis €
400	312 045-W	48	980,-	312 046-W	49	1036,-	312 047-W	55	1091,-
500	312 055-W	53	1067,-	312 056-W	55	1124,-	312 057-W	61	1186,-
600	312 065-W	58	1150,-	312 066-W	61	1218,-	312 067-W	67	1284,-

POL-312-2-W

h = 2000 mm

A mm	B = 500 mm			B = 600 mm			B = 700 mm		
	Code	Gewicht kg	Preis €	Code	Gewicht kg	Preis €	Code	Gewicht kg	Preis €
400	312 045-2-W	49	1039,-	312 046-2-W	54	1097,-	312 047-2-W	60	1156,-
500	312 055-2-W	55	1131,-	312 056-2-W	60	1195,-	312 057-2-W	66	1259,-
600	312 065-2-W	61	1222,-	312 066-2-W	66	1292,-	312 067-2-W	72	1364,-



Durchgangsschrank mit Scharnertüren

- zwei nichtverstellbare Fächer, leicht demontierbar, das Mittelfach fest montiert

POL-312

h = 1800 mm

A mm	B = 500 mm			B = 600 mm			B = 700 mm		
	Code	Gewicht kg	Preis €	Code	Gewicht kg	Preis €	Code	Gewicht kg	Preis €
700	312 075	78	1393,-	312 076	85	1459,-	312 077	91	1530,-
800	312 085	86	1494,-	312 086	93	1567,-	312 087	100	1643,-
900	312 095	94	1593,-	312 096	101	1676,-	312 097	109	1757,-
1000	312 105	101	1696,-	312 106	109	1783,-	312 107	118	1869,-
1100	312 115	109	1801,-	312 116	118	1890,-	312 117	127	1982,-
1200	312 125	117	1905,-	312 126	126	2002,-	312 127	135	2097,-

POL-312-2

h = 2000 mm

A mm	B = 500 mm			B = 600 mm			B = 700 mm		
	Code	Gewicht kg	Preis €	Code	Gewicht kg	Preis €	Code	Gewicht kg	Preis €
700	312 075-2	85	1485,-	312 076-2	87	1560,-	312 077-2	89	1633,-
800	312 085-2	93	1596,-	312 086-2	97	1676,-	312 087-2	102	1755,-
900	312 095-2	101	1708,-	312 096-2	109	1793,-	312 097-2	117	1877,-
1000	312 105-2	109	1818,-	312 106-2	121	1910,-	312 107-2	132	2000,-
1100	312 115-2	117	1933,-	312 116-2	132	2027,-	312 117-2	147	2122,-
1200	312 125-2	126	2044,-	312 126-2	144	2145,-	312 127-2	162	2244,-

Mit eingearbeiteten Griffen – leicht zu reinigen und zu öffnen

1800 mm



magnetix



Schlossmontage gegen Zuschlag möglich: Preis 43 €

stabile Schweißkonstruktion

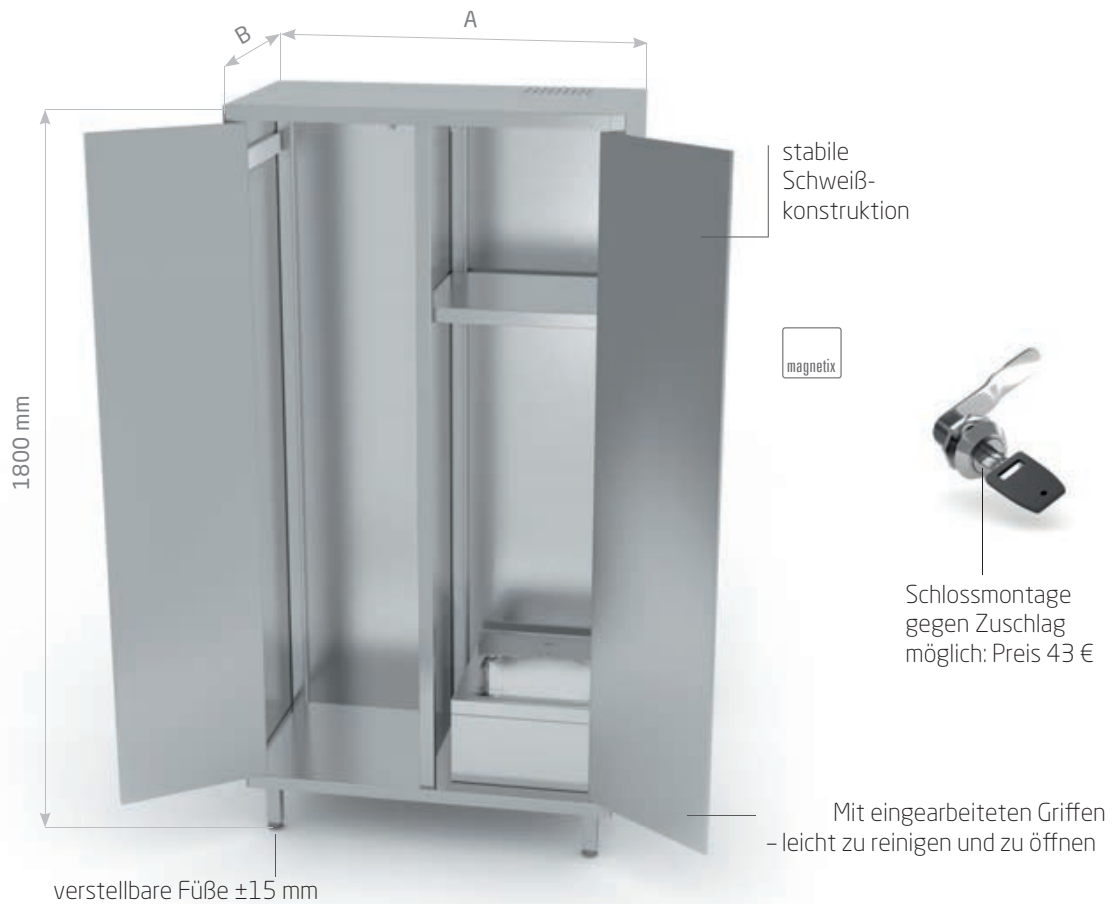
verstellbare Füße ±15 mm

Ordnungsschrank mit Waschbecken und Scharniertüren

- verbautes Spülbecken, Kammer mit Abmessungen von 330x300x(h)150 mm
- nichtverstellbares Fach, leicht demontierbar

POL-318

A mm	B = 500 mm		
	Code	Gewicht kg	Preis €
500	318 055	60	1101,-

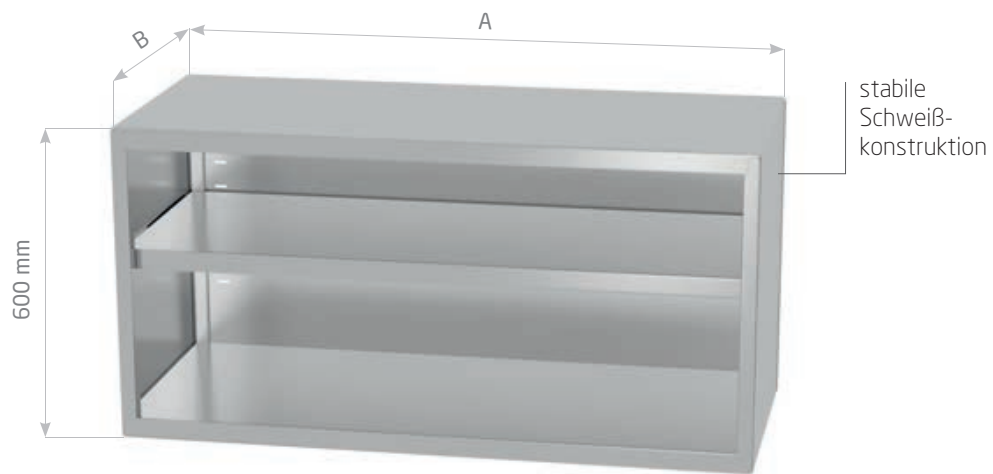


Ordnungsschrank mit Waschbecken und Scharniertüren

- verbautes Spülbecken, Kammer mit Abmessungen von 330x300x(h)150 mm
- nichtverstellbares Fach, leicht demontierbar
- an der linken Seite 4 Haken

POL-319

A mm	B = 500 mm		
	Code	Gewicht kg	Preis €
1000	319 105	89	1639,-

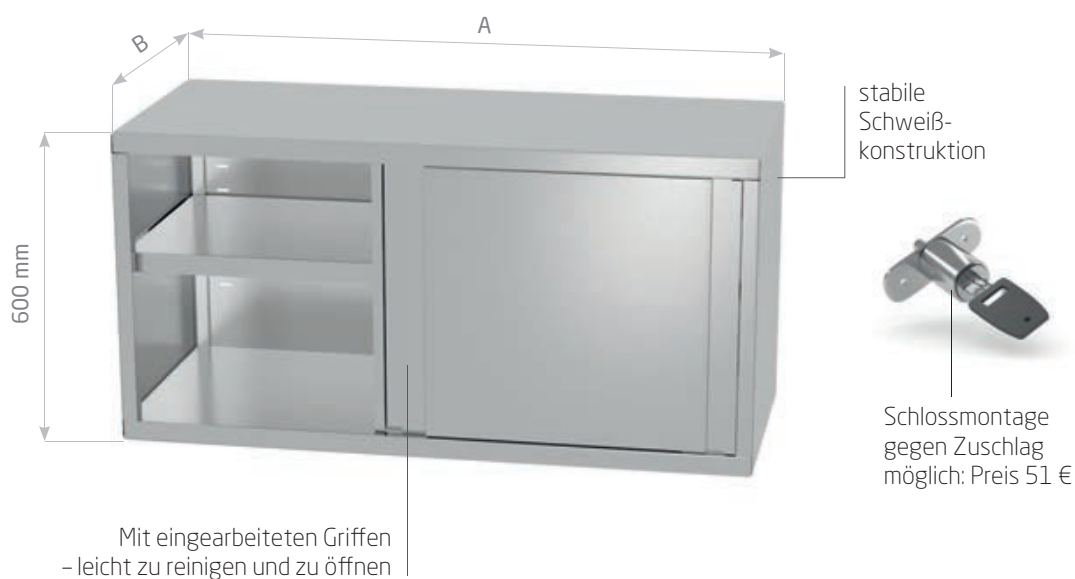


Offener Hängeschrank

- Schrankfach, leicht demontierbar
- Aufhängeösen im Lieferumfang inbegriffen

POL-307

A mm	B = 300 mm			B = 400 mm		
	Code	Gewicht kg	Preis €	Code	Gewicht kg	Preis €
400	307 043	13	254,-	307 044	17	279,-
500	307 053	14	270,-	307 054	18	298,-
600	307 063	15	288,-	307 064	19	318,-
700	307 073	16	303,-	307 074	20	336,-
800	307 083	17	321,-	307 084	21	357,-
900	307 093	18	336,-	307 094	22	375,-
1000	307 103	19	354,-	307 104	24	395,-
1100	307 113	20	371,-	307 114	25	414,-
1200	307 123	21	388,-	307 124	26	436,-
1300	307 133	23	404,-	307 134	27	454,-
1400	307 143	24	421,-	307 144	28	474,-
1500	307 153	25	437,-	307 154	29	493,-
1600	307 163	26	454,-	307 164	30	515,-

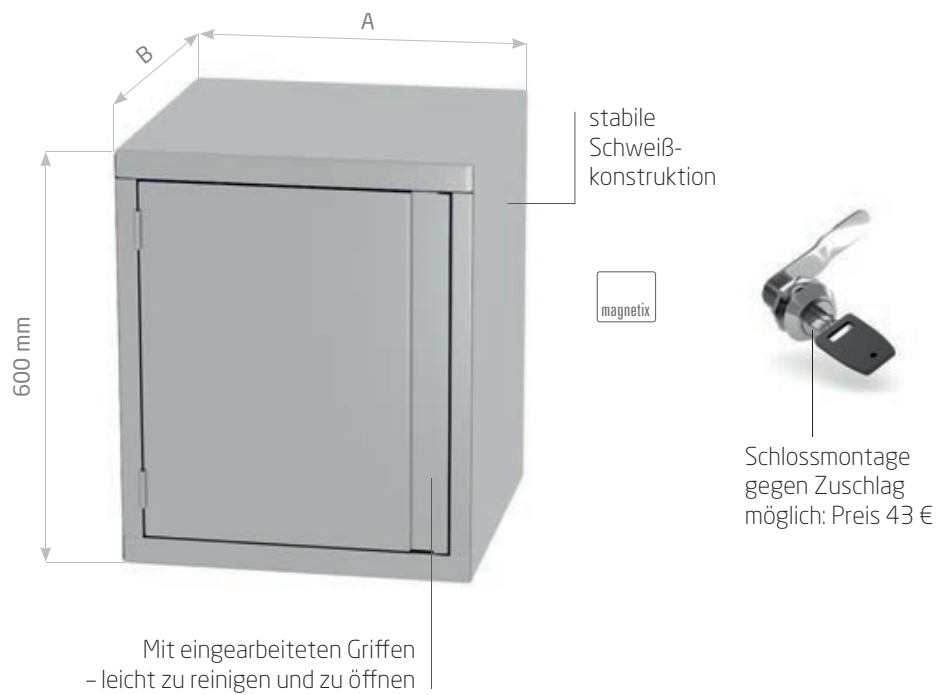


Hängeschrank mit Schiebetüren

- Schrankfach, leicht demontierbar
- Aufhängeösen im Lieferumfang inbegriffen

POL-309

A mm	B = 300 mm			B = 400 mm		
	Code	Gewicht kg	Preis €	Code	Gewicht kg	Preis €
800	309 083	21	585,-	309 084	27	621,-
900	309 093	23	621,-	309 094	29	660,-
1000	309 103	25	657,-	309 104	31	699,-
1100	309 113	27	693,-	309 114	33	737,-
1200	309 123	29	730,-	309 124	35	776,-
1300	309 133	31	766,-	309 134	38	817,-
1400	309 143	32	802,-	309 144	40	855,-
1500	309 153	34	835,-	309 154	42	894,-
1600	309 163	36	873,-	309 164	44	933,-

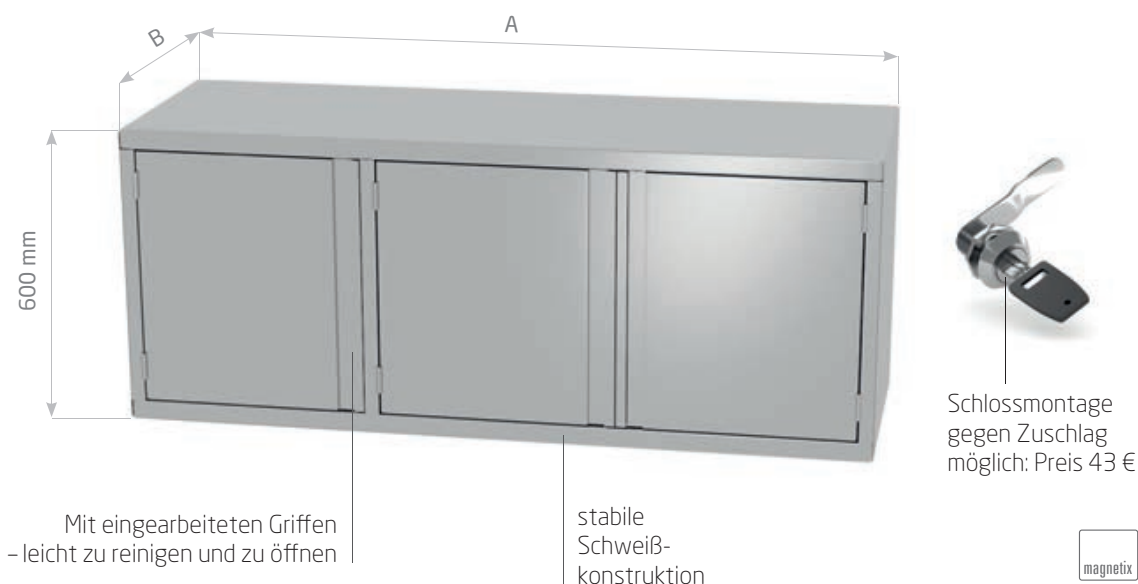


Hängeschrank mit Scharniertüren

- Schrankfach, leicht demontierbar
- Aufhängeösen im Lieferumfang inbegriffen

POL-310

A mm	B = 300 mm			B = 400 mm		
	Code	Gewicht kg	Preis €	Code	Gewicht kg	Preis €
400	310 043	15	309,-	310 044	17	335,-
500	310 053	17	341,-	310 054	19	368,-
600	310 063	19	371,-	310 064	21	398,-



Hängeschrank mit Scharniertüren

Zwei Türen

- Schrankfach, leicht demontierbar
- Aufhängeösen im Lieferumfang inbegriffen



Drei Türen

- Schrankfach, leicht demontierbar
- Aufhängeösen im Lieferumfang inbegriffen
- der Schrank hat eine Trennwand, die ihn in eine große und kleine Kammer aufteilt

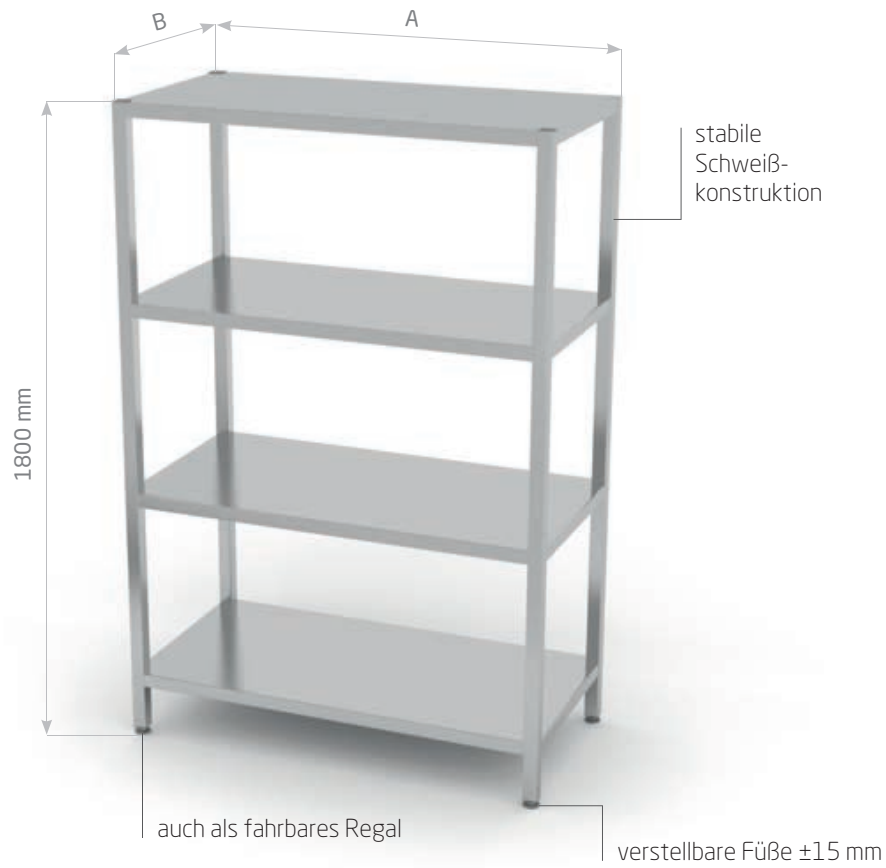


POL-310-2

A mm	B=300 mm			B =400 mm		
	Code	Gewicht kg	Preis €	Code	Gewicht kg	Preis €
700	310 073-2	19	454,-	310 074-2	24	487,-
800	310 083-2	20	484,-	310 084-2	26	520,-
900	310 093-2	21	515,-	310 094-2	28	555,-
1000	310 103-2	23	546,-	310 104-2	30	588,-
1100	310 113-2	24	576,-	310 114-2	32	621,-
1200	310 123-2	25	604,-	310 124-2	34	651,-
1300	310 123-2	26	635,-	310 134-2	36	686,-

POL-310-3

A mm	B=300 mm			B =400 mm		
	Code	Gewicht kg	Preis €	Code	Gewicht kg	Preis €
1400	310 143-3	38	666,-	310 144-3	41	719,-
1500	310 153-3	41	697,-	310 154-3	44	752,-
1600	310 163-3	44	727,-	310 164-3	47	782,-

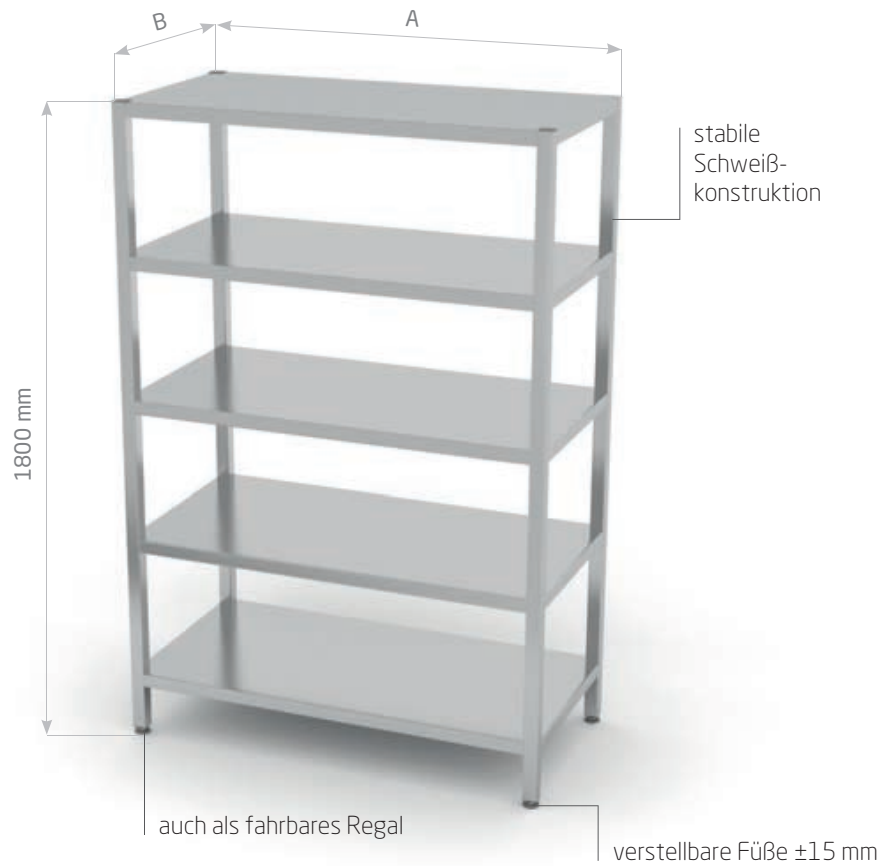


Lagerregal, 4 Vollfächer

- Schweißregal
- aus Profil 30x30 mm hergestellte Füße
- maximale Belastung pro Fach 70 kg/m²
- fahrbares Regal, Zuschlag 86 € - Drehrollen, darunter zwei mit Bremse

POL-334

A mm	B=400 mm			B=500 mm			B=600 mm			B=700 mm		
	Code	Gewicht kg	Preis €	Code	Gewicht kg	Preis €	Code	Gewicht kg	Preis €	Code	Gewicht kg	Preis €
600	334 064	16	436,-	334 065	18	461,-	334 066	20	493,-	334 067	22	523,-
700	334 074	18	454,-	334 075	20	487,-	334 076	22	523,-	334 077	25	561,-
800	334 084	19	476,-	334 085	22	512,-	334 086	24	552,-	334 087	27	591,-
900	334 094	21	496,-	334 095	24	538,-	334 096	27	582,-	334 097	30	627,-
1000	334 104	22	518,-	334 105	26	562,-	334 106	29	611,-	334 107	32	657,-
1100	334 114	24	538,-	334 115	27	591,-	334 116	31	641,-	334 117	35	690,-
1200	334 124	25	561,-	334 125	29	615,-	334 126	33	671,-	334 127	37	726,-
1300	334 134	27	579,-	334 135	31	641,-	334 136	35	699,-	334 137	40	758,-
1400	334 144	28	599,-	334 145	33	666,-	334 146	38	730,-	334 147	42	794,-

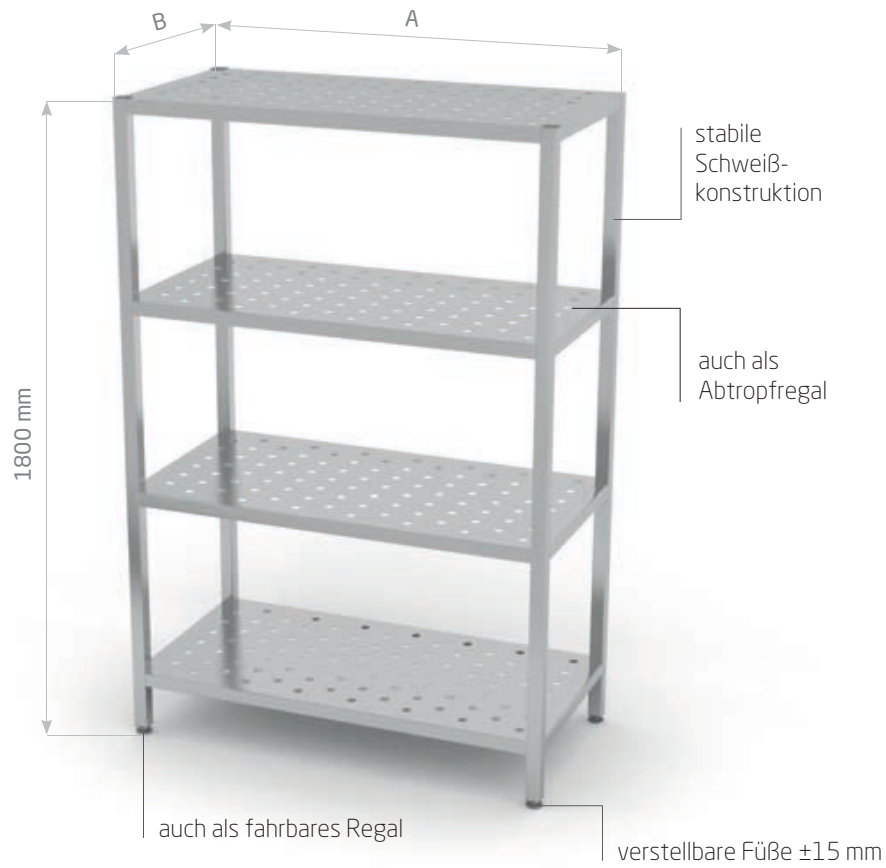


Lagerregal, 5 Vollfächer

- Schweißregal
- aus Profil 30x30 mm hergestellte FüÙe
- maximale Belastung pro Fach 70 kg/m²
- fahrbares Regal, Zuschlag 86 € - Drehrollen, darunter zwei mit Bremse

POL-335

A mm	B=400 mm			B=500 mm			B=600 mm			B=700 mm		
	Code	Gewicht kg	Preis €	Code	Gewicht kg	Preis €	Code	Gewicht kg	Preis €	Code	Gewicht kg	Preis €
600	335 064	19	454,-	335 065	21	505,-	335 066	24	555,-	335 067	26	605,-
700	335 074	20	479,-	335 075	23	530,-	335 076	26	581,-	335 077	29	631,-
800	335 084	22	505,-	335 085	26	555,-	335 086	29	605,-	335 087	32	656,-
900	335 094	24	555,-	335 095	28	605,-	335 096	32	656,-	335 097	35	707,-
1000	335 104	26	605,-	335 105	30	656,-	335 106	34	707,-	335 107	38	758,-
1100	335 114	28	656,-	335 115	33	707,-	335 116	37	758,-	335 117	42	808,-
1200	335 124	30	707,-	335 125	35	758,-	335 126	40	808,-	335 127	45	858,-
1300	335 134	32	758,-	335 135	37	808,-	335 136	43	858,-	335 137	48	909,-
1400	335 144	34	808,-	335 145	40	858,-	335 146	45	909,-	335 147	51	959,-

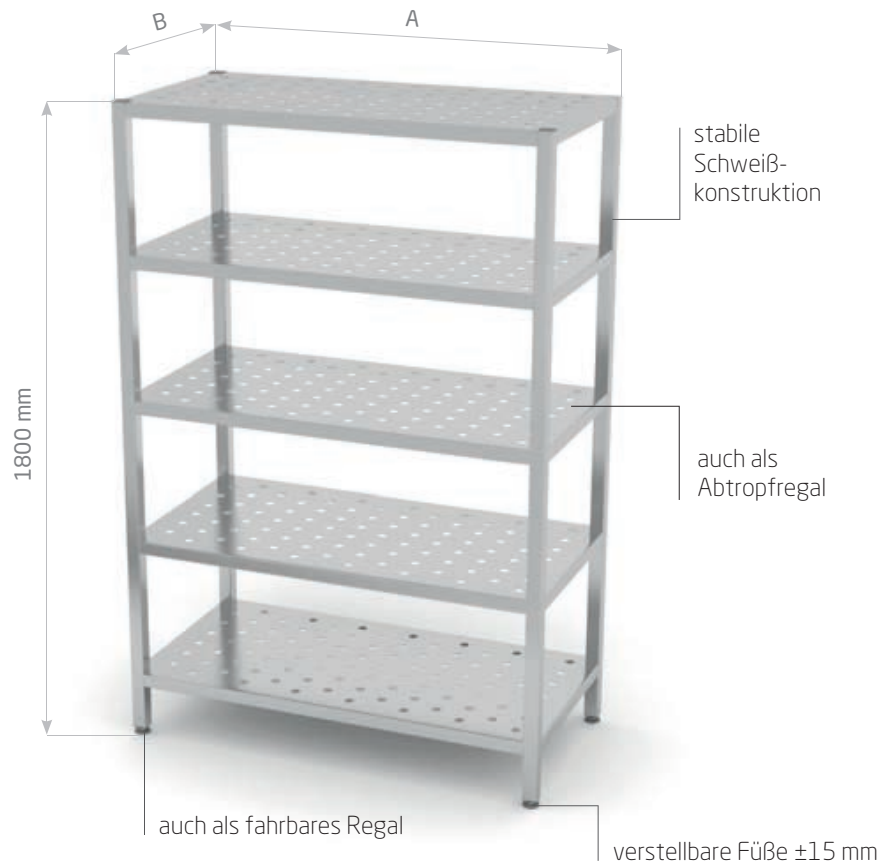


Lagerregal, 4 perforierte Fächer

- Schweißregal
- auch als Abtropfregal
- aus Profil 30x30 mm hergestellte Füße
- maximale Belastung pro Fach 70 kg/m²
- fahrbares Regal, Zuschlag 86 € - Drehrollen, darunter zwei mit Bremse

POL-344

A mm	B=400 mm			B=500 mm			B=600 mm			B=700 mm		
	Code	Gewicht kg	Preis €	Code	Gewicht kg	Preis €	Code	Gewicht kg	Preis €	Code	Gewicht kg	Preis €
600	344 064	15	467,-	344 065	17	476,-	344 066	19	535,-	344 067	21	568,-
700	344 074	17	490,-	344 075	19	529,-	344 076	21	568,-	344 077	24	607,-
800	344 084	18	515,-	344 085	21	556,-	344 086	23	602,-	344 087	26	647,-
900	344 094	20	538,-	344 095	23	585,-	344 096	26	635,-	344 097	29	686,-
1000	344 104	21	561,-	344 105	25	612,-	344 106	28	666,-	344 107	31	719,-
1100	344 114	23	585,-	344 115	26	641,-	344 116	30	699,-	344 117	34	758,-
1200	344 124	24	607,-	344 125	28	671,-	344 126	32	733,-	344 127	36	794,-
1300	344 134	26	630,-	344 135	30	699,-	344 136	34	766,-	344 137	39	832,-
1400	344 144	27	654,-	344 145	32	726,-	344 146	37	799,-	344 147	41	873,-



Lagerregal, 5 perforierte Fächer

- Schweißregal
- auch als Abtropfregal
- aus Profil 30x30 mm hergestellte Füße
- maximale Belastung pro Fach 70 kg/m²
- fahrbares Regal, Zuschlag 86 € - Drehrollen, darunter zwei mit Bremse

POL-345

A mm	B=400 mm			B=500 mm			B=600 mm			B=700 mm		
	Code	Gewicht kg	Preis €	Code	Gewicht kg	Preis €	Code	Gewicht kg	Preis €	Code	Gewicht kg	Preis €
600	345 064	18	505,-	345 065	20	515,-	345 066	23	565,-	345 067	25	617,-
700	345 074	19	530,-	345 075	22	565,-	345 076	25	605,-	345 077	28	656,-
800	345 084	21	555,-	345 085	25	605,-	345 086	28	656,-	345 087	31	707,-
900	345 094	23	595,-	345 095	27	656,-	345 096	31	707,-	345 097	34	758,-
1000	345 104	25	631,-	345 105	29	707,-	345 106	33	758,-	345 107	37	808,-
1100	345 114	27	681,-	345 115	32	758,-	345 116	36	808,-	345 117	41	858,-
1200	345 124	29	732,-	345 125	34	808,-	345 126	39	858,-	345 127	44	909,-
1300	345 134	31	782,-	345 135	36	858,-	345 136	42	909,-	345 137	47	959,-
1400	345 144	33	834,-	345 145	39	909,-	345 146	44	959,-	345 147	50	1011,-



Lagerregal, 4 Grättingfächer

- Schweißregal
- auch als Abtropfregal
- aus Profil 30x30 mm hergestellte Füße
- maximale Belastung pro Fach 70 kg/m²
- fahrbares Regal, Zuschlag 86 € - Drehrollen, darunter zwei mit Bremse

POL-354

A mm	B=400 mm			B=500 mm			B=600 mm			B=700 mm		
	Code	Gewicht kg	Preis €	Code	Gewicht kg	Preis €	Code	Gewicht kg	Preis €	Code	Gewicht kg	Preis €
600	354 064	22	651,-	354 065	24	693,-	354 066	26	740,-	354 067	28	788,-
700	354 074	24	683,-	354 075	26	733,-	354 076	28	785,-	354 077	31	838,-
800	354 084	25	716,-	354 085	28	769,-	354 086	30	827,-	354 087	33	886,-
900	354 094	27	743,-	354 095	30	808,-	354 096	33	874,-	354 097	36	942,-
1000	354 104	28	776,-	354 105	32	844,-	354 106	35	916,-	354 107	38	989,-
1100	354 114	30	808,-	354 115	33	886,-	354 116	37	962,-	354 117	41	1036,-
1200	354 124	31	841,-	354 125	35	924,-	354 126	39	1009,-	354 127	43	1091,-
1300	354 134	33	868,-	354 135	37	962,-	354 136	41	1052,-	354 137	46	1144,-
1400	354 144	34	900,-	354 145	39	1001,-	354 146	44	1095,-	354 147	48	1189,-



Lagerregal, 5 Grättingfächer

- Schweißregal
- auch als Abtropfregal
- aus Profil 30x30 mm hergestellte FüÙe
- maximale Belastung pro Fach 70 kg/m²
- fahrbares Regal, Zuschlag 86 € - Drehrollen, darunter zwei mit Bremse

POL-355

A mm	B=400 mm			B=500 mm			B=600 mm			B=700 mm		
	Code	Gewicht kg	Preis €	Code	Gewicht kg	Preis €	Code	Gewicht kg	Preis €	Code	Gewicht kg	Preis €
600	355 064	26	697,-	355 065	28	723,-	355 066	31	762,-	355 067	33	808,-
700	355 074	27	720,-	355 075	30	759,-	355 076	33	808,-	355 077	36	858,-
800	355 084	29	746,-	355 085	33	796,-	355 086	36	854,-	355 087	39	909,-
900	355 094	31	772,-	355 095	35	835,-	355 096	39	900,-	355 097	42	959,-
1000	355 104	33	805,-	355 105	37	870,-	355 106	41	940,-	355 107	45	1011,-
1100	355 114	35	835,-	355 115	40	910,-	355 116	44	983,-	355 117	49	1061,-
1200	355 124	37	867,-	355 125	42	947,-	355 126	47	1029,-	355 127	52	1111,-
1300	355 134	39	903,-	355 135	44	986,-	355 136	50	1075,-	355 137	55	1162,-
1400	355 144	41	937,-	355 145	47	1024,-	355 146	52	1120,-	355 147	58	1212,-



Lagerregal mit verstellbaren Fächern, 5 Vollfächer

- aus Profil 30x30 mm hergestellte FüÙe
- maximale Belastung pro Fach 70 kg/m²
- drei Mittelfächer, leicht verstellbar, mit Höhenverstellung je 110 mm

POL-356

A mm	B=400 mm			B=500 mm			B=600 mm			B=700 mm		
	Code	Gewicht kg	Preis €	Code	Gewicht kg	Preis €	Code	Gewicht kg	Preis €	Code	Gewicht kg	Preis €
600	356 064	20	505,-	356 065	24	530,-	356 066	27	555,-	356 067	30	605,-
700	356 074	22	555,-	356 075	26	581,-	356 076	30	605,-	356 077	34	656,-
800	356 084	25	605,-	356 085	29	631,-	356 086	33	656,-	356 087	38	707,-
900	356 094	27	656,-	356 095	32	681,-	356 096	37	707,-	356 097	41	758,-
1000	356 104	29	707,-	356 105	35	732,-	356 106	40	758,-	356 107	45	808,-
1100	356 114	31	758,-	356 115	37	782,-	356 116	43	808,-	356 117	49	858,-
1200	356 124	34	808,-	356 125	40	834,-	356 126	46	858,-	356 127	53	909,-
1300	356 134	36	858,-	356 135	43	884,-	356 136	50	909,-	356 137	57	959,-
1400	356 144	38	909,-	356 145	46	934,-	356 146	53	959,-	356 147	60	1011,-

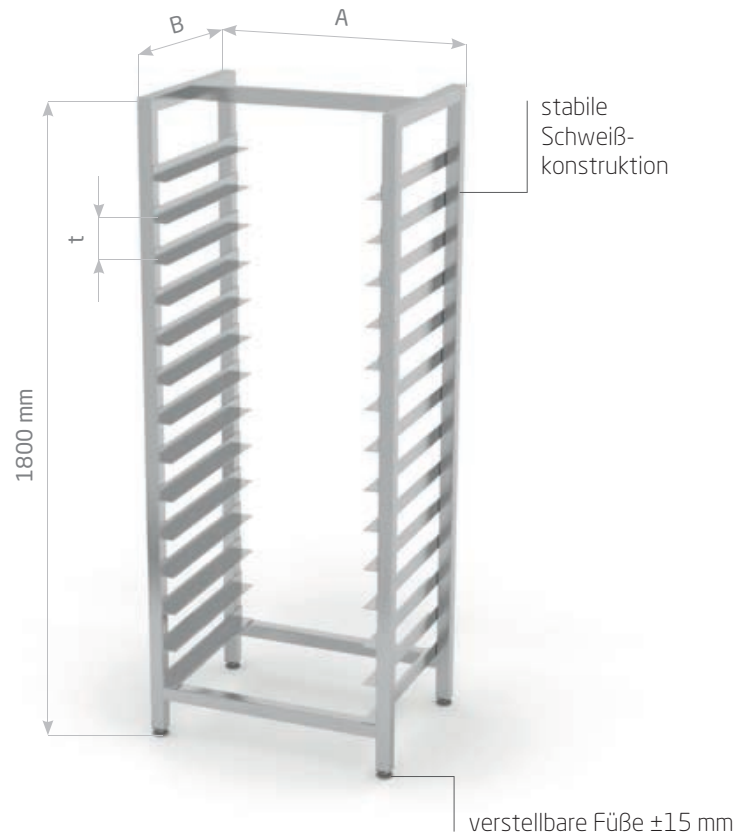


Lagerregal mit verstellbaren Fächern, 5 perforierte Fächer

- aus Profil 30x30 mm hergestellte Füße
- maximale Belastung pro Fach 70 kg/m²
- drei Mittelfächer, leicht verstellbar, mit Höhenverstellung je 110 mm

POL-357

A mm	B=400 mm			B=500 mm			B=600 mm			B=700 mm		
	Code	Gewicht kg	Preis €	Code	Gewicht kg	Preis €	Code	Gewicht kg	Preis €	Code	Gewicht kg	Preis €
600	357 064	18	530,-	357 065	20	555,-	357 066	23	605,-	357 067	25	656,-
700	357 074	19	581,-	357 075	22	605,-	357 076	25	656,-	357 077	28	707,-
800	357 084	21	631,-	357 085	25	656,-	357 086	28	707,-	357 087	31	758,-
900	357 094	23	681,-	357 095	27	707,-	357 096	31	758,-	357 097	34	808,-
1000	357 104	25	732,-	357 105	29	758,-	357 106	33	808,-	357 107	37	858,-
1100	357 114	27	782,-	357 115	32	808,-	357 116	36	858,-	357 117	41	909,-
1200	357 124	29	834,-	357 125	34	858,-	357 126	39	909,-	357 127	44	959,-
1300	357 134	31	884,-	357 135	36	909,-	357 136	42	959,-	357 137	47	1011,-
1400	357 144	33	934,-	357 145	39	959,-	357 146	44	1011,-	357 147	50	1061,-



Standregal für GN-Behälter und Backtablets

- aus Profil 30x30 mm hergestellte Füße

POL-360

A mm	B mm	GN-Typ/ des Tablett	Anzahl der Niveaus	t mm	Gewicht kg	Code	Preis €
395	540	GN 1/1	10	155	18	361 110	541,-
395	540	GN 1/1	14	110	19	361 114	565,-
395	540	GN 1/1	22	70	21	361 122	625,-
720	540	GN 2/1	10	155	32	362 110	555,-
720	540	GN 2/1	14	110	33	362 114	581,-
720	540	GN 2/1	22	70	35	362 122	631,-
470	610	tablett 400x600	10	155	20	360 610	555,-
470	610	tablett 400x600	14	110	21	360 614	581,-
470	610	tablett 400x600	22	70	23	360 622	631,-

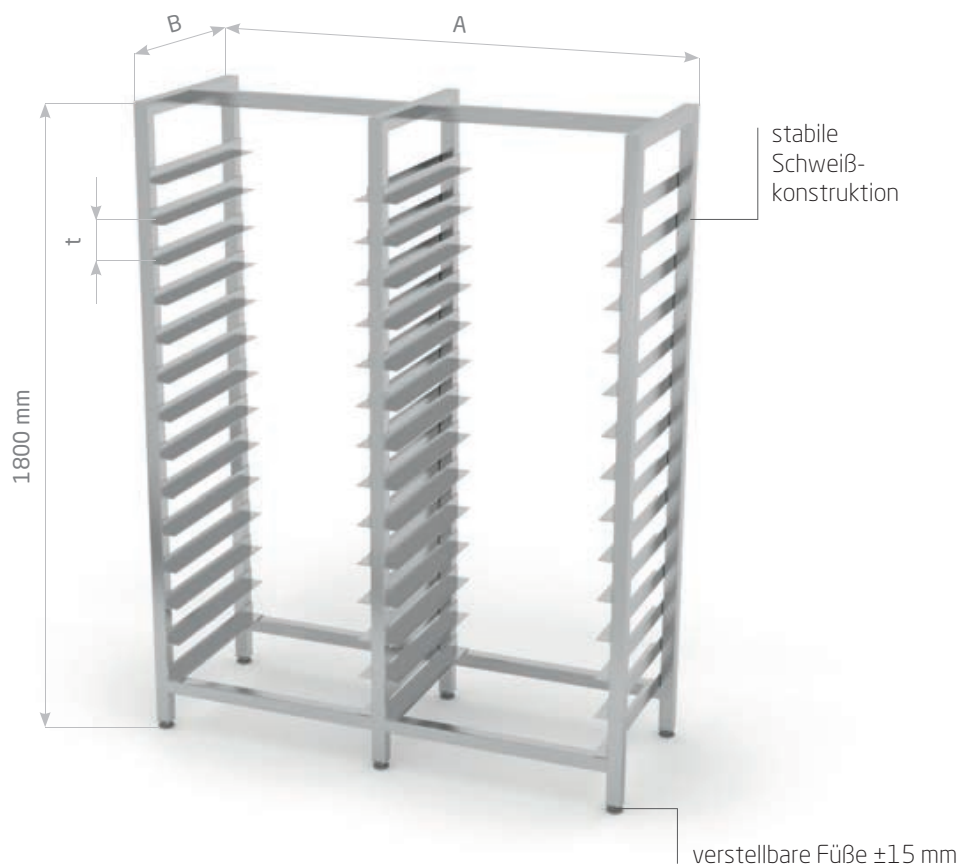


Fahrbares Regal für GN-Behälter und Backtablets

- Füße aus Profil 30x30 mm
- 4 Drehrollen, darunter zwei mit Bremse, Rollendurchmesser 125 mm

POL-360-K

A mm	B mm	GN-Typ/ des Tablett	Anzahl der Niveaus	t mm	Gewicht kg	Code	Preis €
395	540	GN 1/1	10	155	19	361 110-K	664,-
395	540	GN 1/1	14	110	20	361 114-K	689,-
395	540	GN 1/1	22	70	22	361 122-K	749,-
720	540	GN 2/1	10	155	33	362 110-K	679,-
720	540	GN 2/1	14	110	34	362 114-K	703,-
720	540	GN 2/1	22	70	36	362 122-K	755,-
470	610	tablett 400x600	10	155	21	360 610-K	679,-
470	610	tablett 400x600	14	110	22	360 614-K	703,-
470	610	tablett 400x600	22	70	24	360 622-K	755,-



Doppelregal GN-Behälter und Backtablets

- Füße aus Profil 30x30 mm

POL-370

A mm	B mm	GN-Typ/ des Tablett	Anzahl der Niveaus	t mm	Gewicht kg	Code	Preis €
755	540	GN 1/1	10	155	32	371 110	795,-
755	540	GN 1/1	14	110	33	371 114	874,-
755	540	GN 1/1	22	70	35	371 122	955,-
1405	540	GN 2/1	10	155	58	372 110	848,-
1405	540	GN 2/1	14	110	59	372 114	929,-
1405	540	GN 2/1	22	70	61	372 122	1008,-
905	610	tablett 400x600	10	155	34	370 610	848,-
905	610	tablett 400x600	14	110	35	370 614	929,-
905	610	tablett 400x600	22	70	37	370 622	1008,-

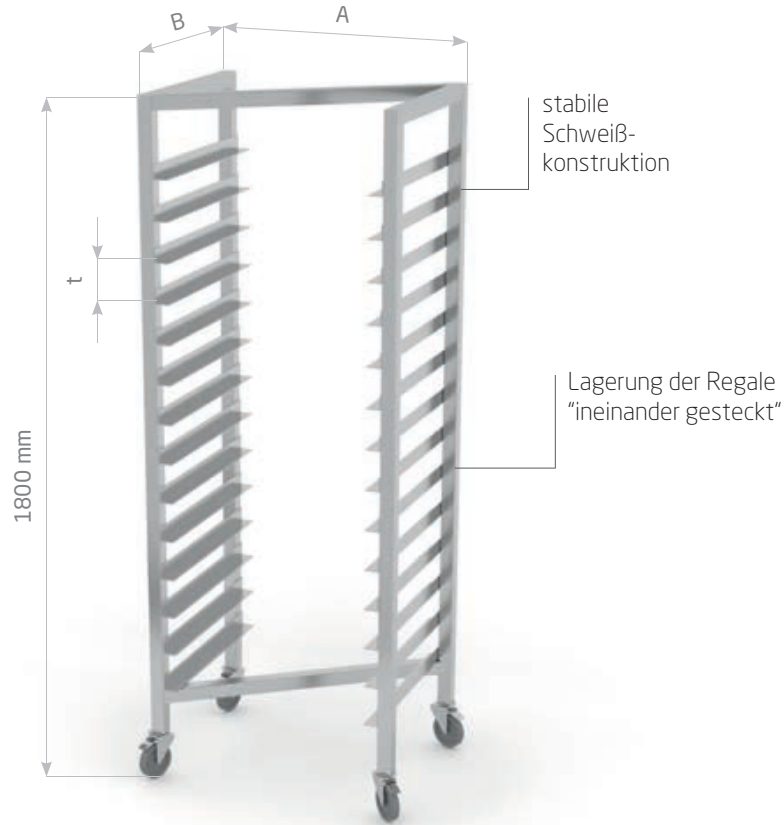


Fahrbares Doppelregal GN-Behälter und Backtablets

- Füße aus Profil 30x30 mm
- 4 Drehrollen, darunter zwei mit Bremse, Rollendurchmesser 125 mm

POL-370-K

A mm	B mm	GN-Typ/ des Tablett	Anzahl der Niveaus	t mm	Gewicht kg	Code	Preis €
755	540	GN 1/1	10	155	34	371 110-K	919,-
755	540	GN 1/1	14	110	35	371 114-K	998,-
755	540	GN 1/1	22	70	37	371 122-K	1078,-
1405	540	GN 2/1	10	155	60	372 110-K	972,-
1405	540	GN 2/1	14	110	61	372 114-K	1051,-
1405	540	GN 2/1	22	70	63	372 122-K	1131,-
905	610	tablett 400x600	10	155	36	370 610-K	972,-
905	610	tablett 400x600	14	110	37	370 614-K	1051,-
905	610	tablett 400x600	22	70	39	370 622-K	1131,-

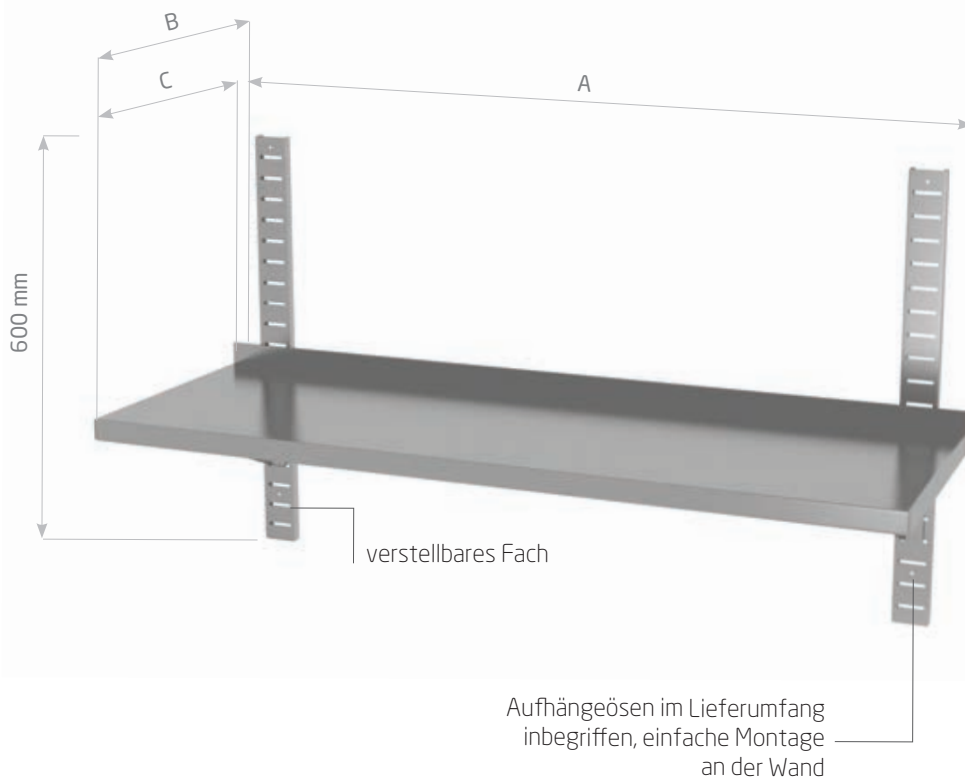


Fahrbares Regal für GN-Behälter und Backtablets - Typ Z

- aus Profil 30x30 mm hergestellte Füße
- während der Lagerung nimmt wenig Platz in Anspruch – mögliche Lagerung der Regale "ineinander gesteckt"
- 4 Drehrollen, darunter zwei mit Bremse, Rollendurchmesser 125 mm

POL-375

A mm	B mm	GN-Typ/ des Tablett	Anzahl der Niveaus	t mm	Gewicht kg	Code	Preis €
395	540	GN 1/1	10	155	17	411 110	631,-
395	540	GN 1/1	14	110	18	411 114	681,-
395	540	GN 1/1	22	70	20	411 122	732,-
720	540	GN 2/1	10	155	19	412 110	681,-
720	540	GN 2/1	14	110	20	412 114	732,-
720	540	GN 2/1	22	70	22	412 122	782,-
470	610	tablett 400x600	10	155	21	410 610	681,-
470	610	tablett 400x600	14	110	22	410 614	732,-
470	610	tablett 400x600	22	70	24	410 622	782,-



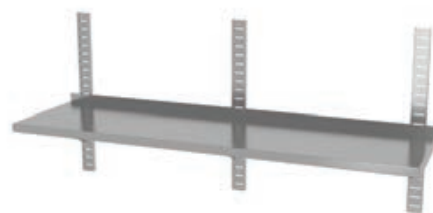
Verstellbares Einzelhängefach

- Arbeitstiefe des Faches C = 300 mm (B) - 33 mm = 267 mm
- Arbeitstiefe des Faches C = 400 mm (B) - 33 mm = 367 mm

Mit zwei Konsolen



Mit drei Konsolen

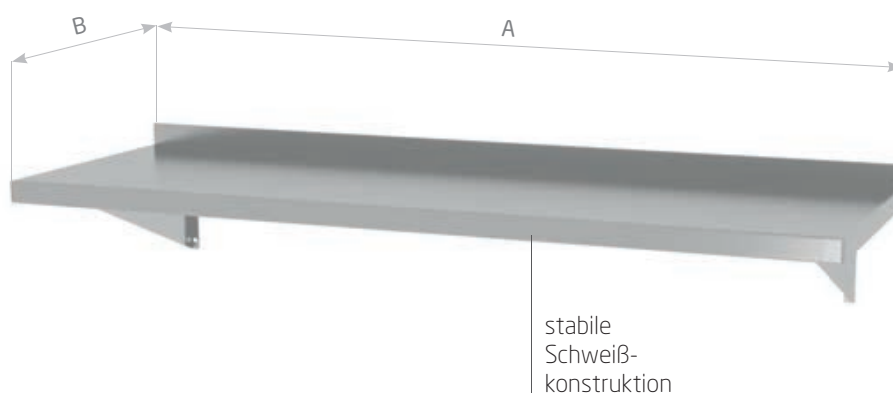


POL-381

A mm	B = 300 mm			B = 400 mm		
	Code	Gewicht kg	Preis €	Code	Gewicht kg	Preis €
600	381 063	3	127,-	381 064	4	138,-
700	381 073	4	132,-	381 074	5	147,-
800	381 083	4	138,-	381 084	5	155,-
900	381 093	4	147,-	381 094	6	160,-
1000	381 103	5	152,-	381 104	6	168,-
1100	381 113	5	157,-	381 114	6	177,-
1200	381 123	6	162,-	381 124	7	185,-
1300	381 133	6	168,-	381 134	7	190,-
1400	381 143	6	174,-	381 144	8	198,-
1500	381 153	7	181,-	381 154	8	207,-

POL-381-3

A mm	B = 300 mm			B = 400 mm		
	Code	Gewicht kg	Preis €	Code	Gewicht kg	Preis €
1600	381 163-3	7	188,-	381 164-3	9	216,-
1700	381 173-3	8	194,-	381 174-3	10	224,-
1800	381 183-3	8	198,-	381 184-3	10	231,-
1900	381 193-3	8	204,-	381 194-3	11	239,-
2000	381 203-3	9	210,-	381 204-3	11	246,-



Hängefach, an Konsolen aufgehängt

Mit zwei Konsolen



Mit drei Konsolen

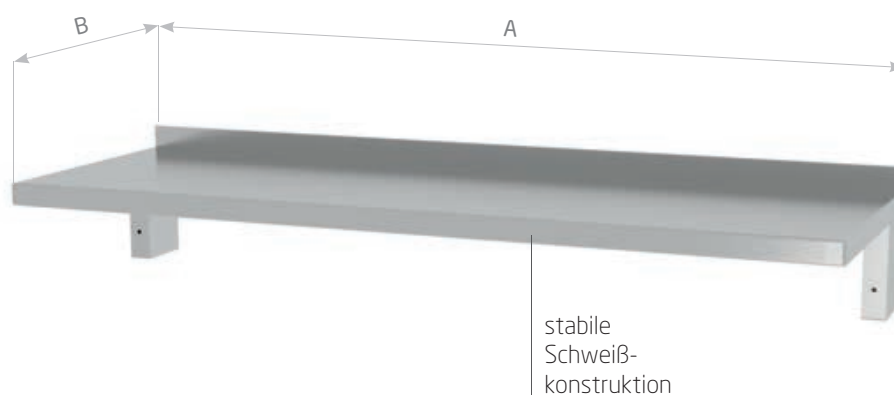


POL-382

A mm	B = 300 mm			B = 400 mm		
	Code	Gewicht kg	Preis €	Code	Gewicht kg	Preis €
600	382 063	3	102,-	382 064	4	114,-
700	382 073	3,5	108,-	382 074	4,5	121,-
800	382 083	4	114,-	382 084	5	128,-
900	382 093	4,5	121,-	382 094	5,5	134,-
1000	382 103	5	125,-	382 104	6	141,-
1100	382 113	5,5	131,-	382 114	6,5	148,-
1200	382 123	6	135,-	382 124	7	155,-
1300	382 133	6,5	141,-	382 134	7,5	161,-
1400	382 143	7	147,-	382 144	8	168,-
1500	382 153	7,5	152,-	382 154	8,5	175,-

POL-382-3

A mm	B = 300 mm			B = 400 mm		
	Code	Gewicht kg	Preis €	Code	Gewicht kg	Preis €
1600	382 163-3	9	158,-	382 164-3	9,5	183,-
1700	382 173-3	9,5	164,-	382 174-3	10	190,-
1800	382 183-3	10	170,-	382 184-3	10,5	198,-
1900	382 193-3	10,5	177,-	382 194-3	11	206,-
2000	382 203-3	11	183,-	382 204-3	11,5	213,-



Hängefach für Einrichtungen, verstärkt

- verstärktes Fach aus Profilen

Mit zwei Konsolen



Mit drei Konsolen

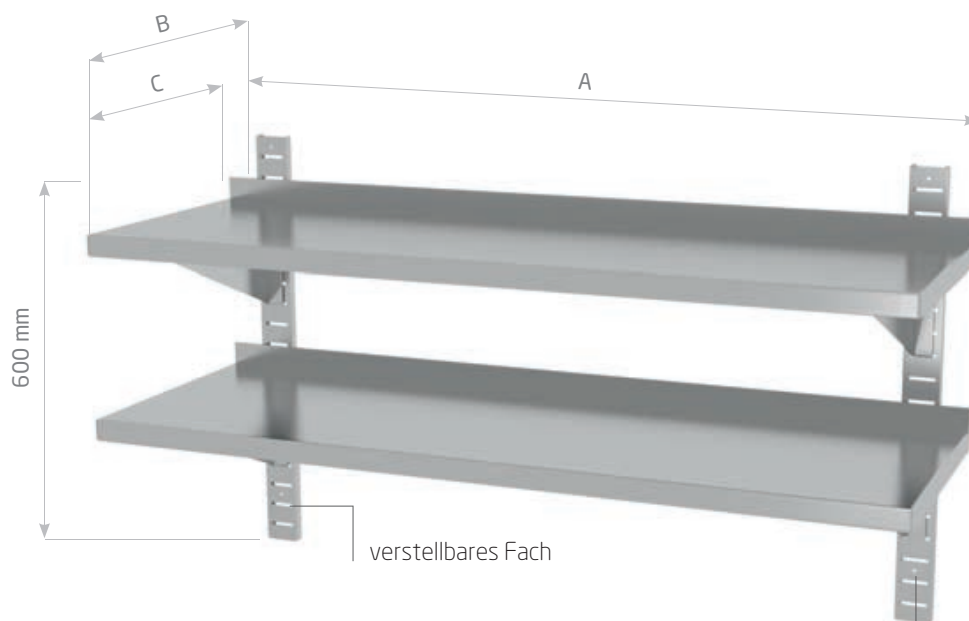


POL-383

A mm	B = 300 mm			B = 400 mm		
	Code	Gewicht kg	Preis €	Code	Gewicht kg	Preis €
600	383 063	4	119,-	383 064	4,5	132,-
700	383 073	4,5	127,-	383 074	5	141,-
800	383 083	5	132,-	383 084	5,5	150,-
900	383 093	5,5	141,-	383 094	6	155,-
1000	383 103	6	147,-	383 104	6,5	164,-
1100	383 113	6,5	152,-	383 114	7	173,-
1200	383 123	7	158,-	383 124	7,5	181,-
1300	383 133	7,5	164,-	383 134	8	187,-
1400	383 143	8	173,-	383 144	8,5	197,-
1500	383 153	8,5	180,-	383 154	9	206,-

POL-383-3

A mm	B = 300 mm			B = 400 mm		
	Code	Gewicht kg	Preis €	Code	Gewicht kg	Preis €
1600	383 163-3	10	190,-	383 164-3	10,5	219,-
1700	383 173-3	10,5	196,-	383 174-3	11	226,-
1800	383 183-3	11	203,-	383 184-3	11,5	234,-
1900	383 193-3	11,5	208,-	383 194-3	12	242,-
2000	383 203-3	12	216,-	383 204-3	12,5	249,-



Aufhängeösen im Lieferumfang inbegriffen,
einfache Montage an der Wand

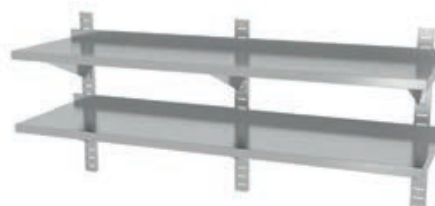
Verstellbares Doppelhängefach

- Arbeitstiefe des Faches C = 300 mm (B) - 33 mm = 267 mm
- Arbeitstiefe des Faches C = 400 mm (B) - 33 mm = 367 mm

Mit zwei Konsolen



Mit drei Konsolen

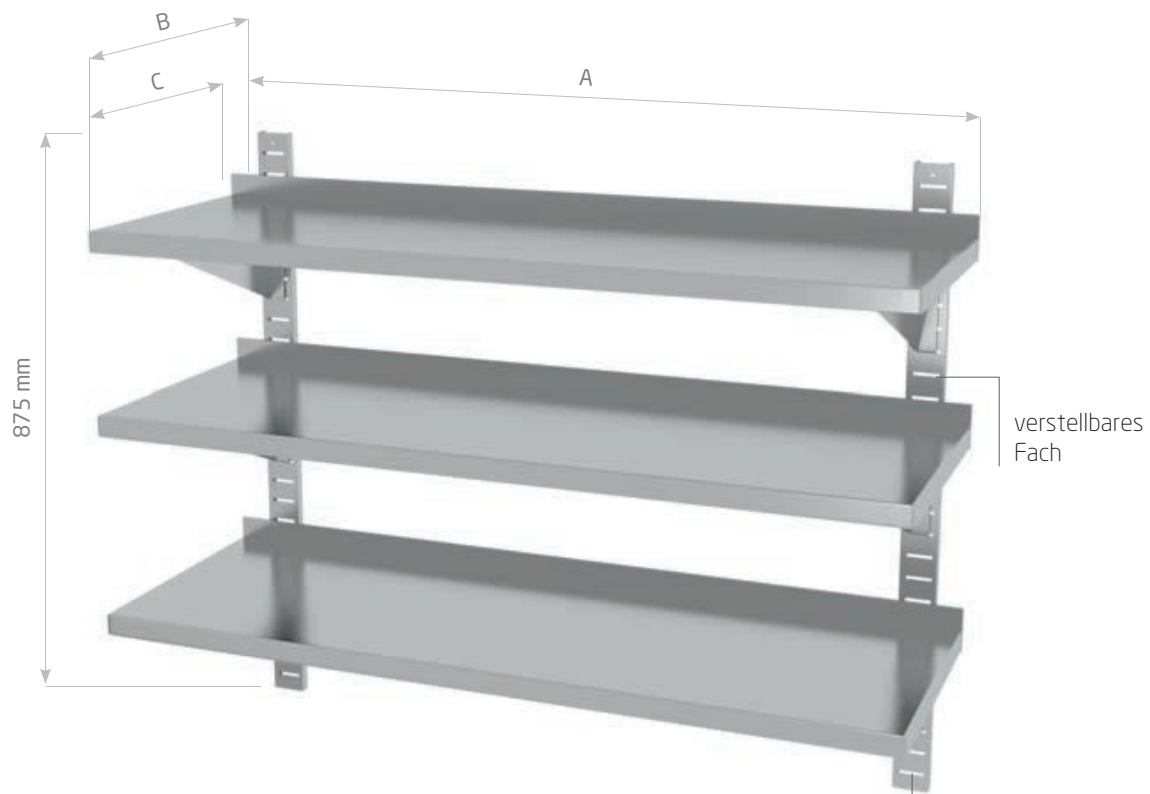


POL-384

A mm	B = 300 mm			B = 400 mm		
	Code	Gewicht kg	Preis €	Code	Gewicht kg	Preis €
600	384 063	8	246,-	384 064	9	267,-
700	384 073	9	259,-	384 074	10	285,-
800	384 083	10	270,-	384 084	11	298,-
900	384 093	10	282,-	384 094	12	315,-
1000	384 103	11	296,-	384 104	12	332,-
1100	384 113	12	306,-	384 114	13	345,-
1200	384 123	12	318,-	384 124	14	362,-
1300	384 133	13	332,-	384 134	15	375,-
1400	384 143	14	342,-	384 144	16	392,-
1500	384 153	15	357,-	384 154	17	407,-

POL-384-3

A mm	B = 300 mm			B = 400 mm		
	Code	Gewicht kg	Preis €	Code	Gewicht kg	Preis €
1600	384 163-3	17	368,-	384 164-3	20	423,-
1700	384 173-3	17	380,-	384 174-3	21	438,-
1800	384 183-3	18	390,-	384 184-3	21	453,-
1900	384 193-3	19	401,-	384 194-3	22	469,-
2000	384 203-3	20	413,-	384 204-3	23	484,-

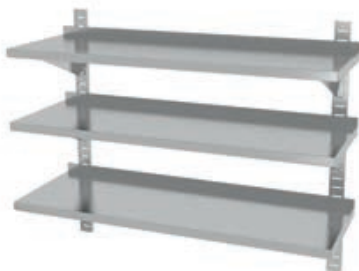


Aufhängeösen im Lieferumfang inbegriffen,
einfache Montage an der Wand

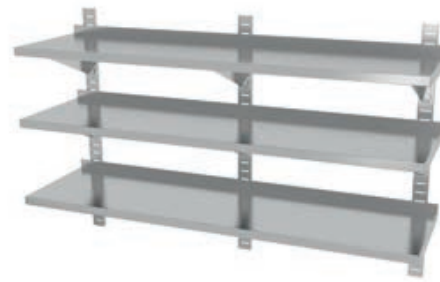
Verstellbares dreifaches Hängefach

- Arbeitstiefe des Faches C = 300 mm (B) - 33 mm = 267 mm
- Arbeitstiefe des Faches C = 400 mm (B) - 33 mm = 367 mm

Mit zwei Konsolen



Mit drei Konsolen



POL-385

A mm	B = 300 mm			B = 400 mm		
	Code	Gewicht kg	Preis €	Code	Gewicht kg	Preis €
600	385 063	12	365,-	385 064	13	398,-
700	385 073	13	381,-	385 074	15	421,-
800	385 083	14	401,-	385 084	16	446,-
900	385 093	15	421,-	385 094	17	467,-
1000	385 103	16	437,-	385 104	19	490,-
1100	385 113	17	457,-	385 114	20	512,-
1200	385 123	18	474,-	385 124	21	538,-
1300	385 133	19	493,-	385 134	23	561,-
1400	385 143	20	510,-	385 144	24	582,-
1500	385 153	21	529,-	385 154	25	604,-

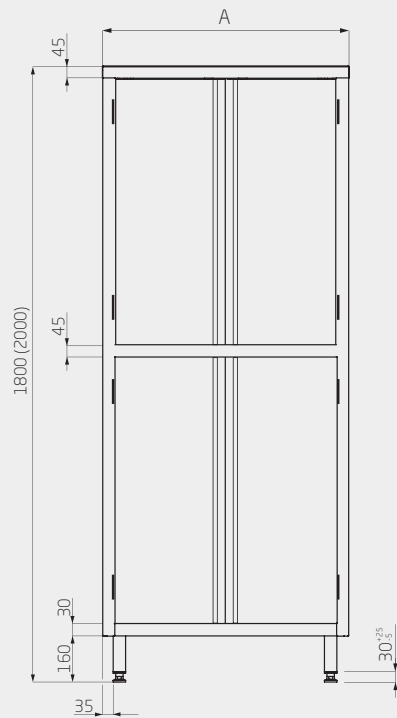
POL-385-3

A mm	B = 300 mm			B = 400 mm		
	Code	Gewicht kg	Preis €	Code	Gewicht kg	Preis €
1600	385 163-3	24	546,-	385 164-3	29	630,-
1700	385 173-3	25	564,-	385 174-3	30	653,-
1800	385 183-3	26	582,-	385 184-3	31	676,-
1900	385 193-3	27	599,-	385 194-3	33	697,-
2000	385 203-3	28	617,-	385 204-3	34	720,-

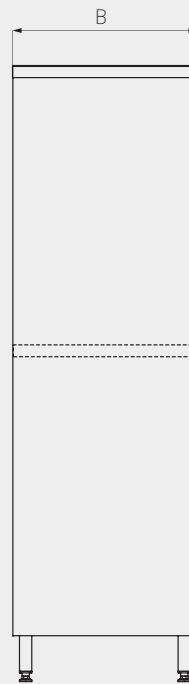
Schränkabmessungen

Lagerschrank mit Trennwand und Scharniertüren

Front

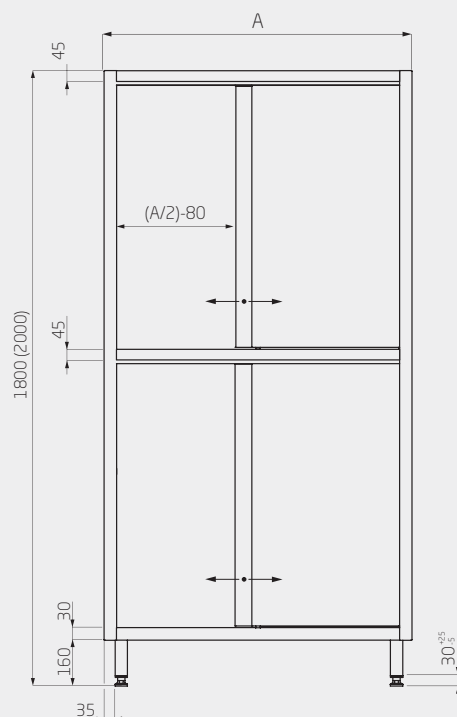


Seite



Lagerschrank mit Trennwand und Schiebetüren

Front



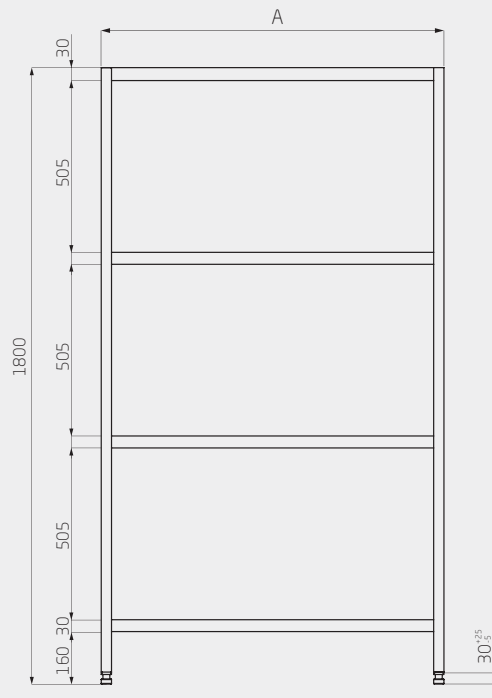
Seite



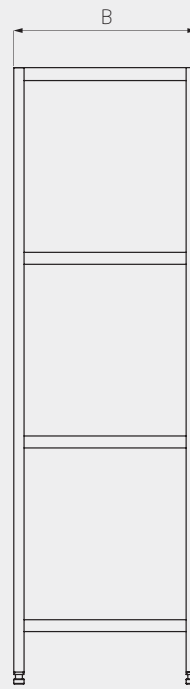
Regalabmessungen

Lagerregal, 4 Vollfächer

Front

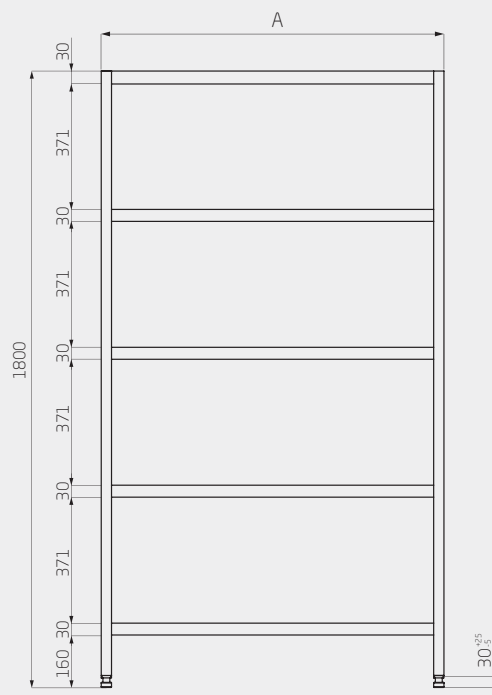


Seite

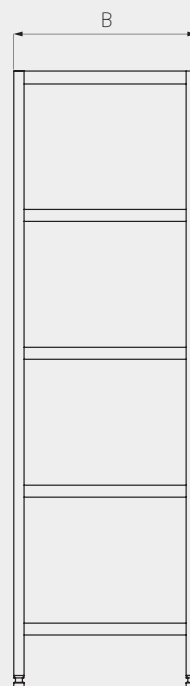


Lagerregal, 5 Vollfächer

Front



Seite





400

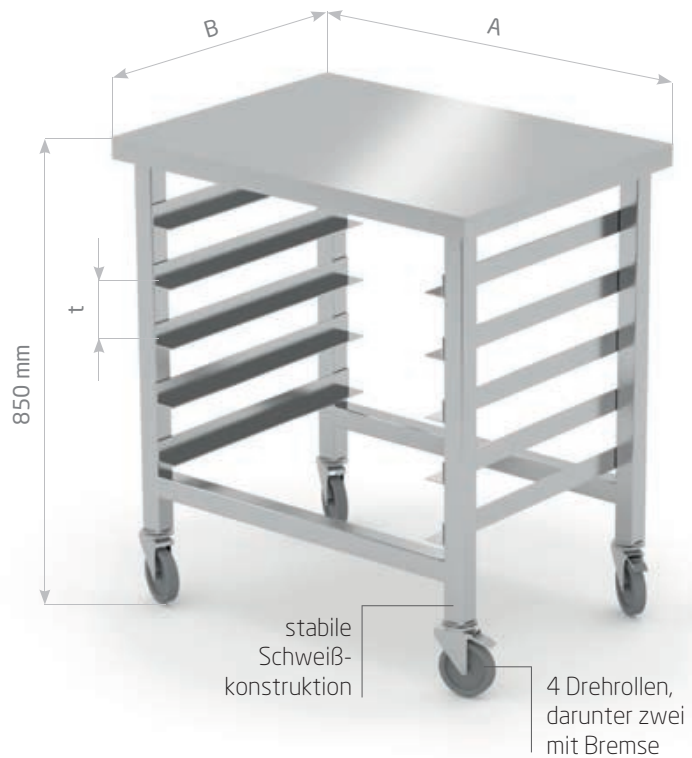
WAGEN, KÖRBE



- 4 Drehrollen, darunter zwei mit Bremse
- alle Wagen und Körbe geschweißt - um die maximale Festigkeit sicherzustellen
- Möbel im **AISI 304-Standard**

Fahrbares Regal mit Arbeitsplatte für GN-Behälter

- Rollendurchmesser 100 mm

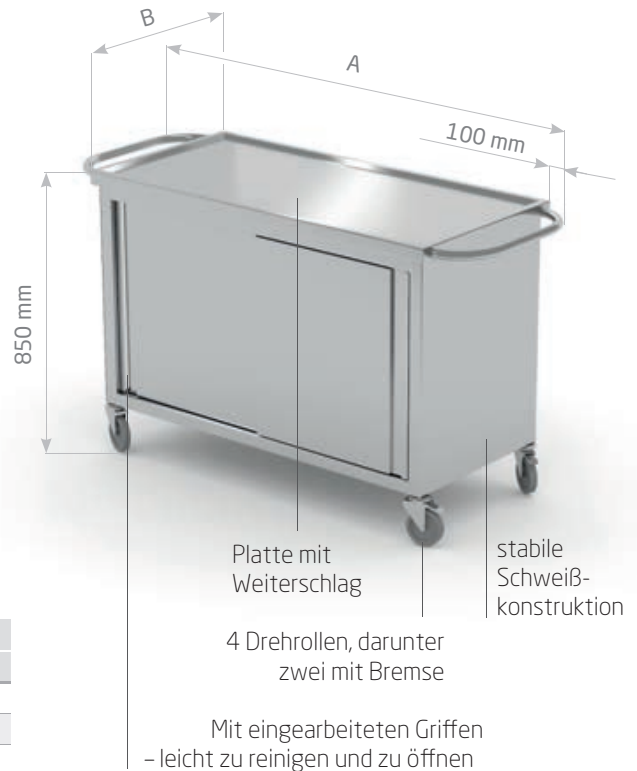


POL-375

A mm	B mm	GN-Typ/ des Tablett	t mm	Gewicht kg	Code	Preis €
425	580	GN 1/1 5 pcs.	110	38	421 110	520,-
750	580	GN 2/1 5 pcs.	110	44	421 114	530,-
790	580	GN 1/1 2x 5 pcs.	110	47	421 122	722,-

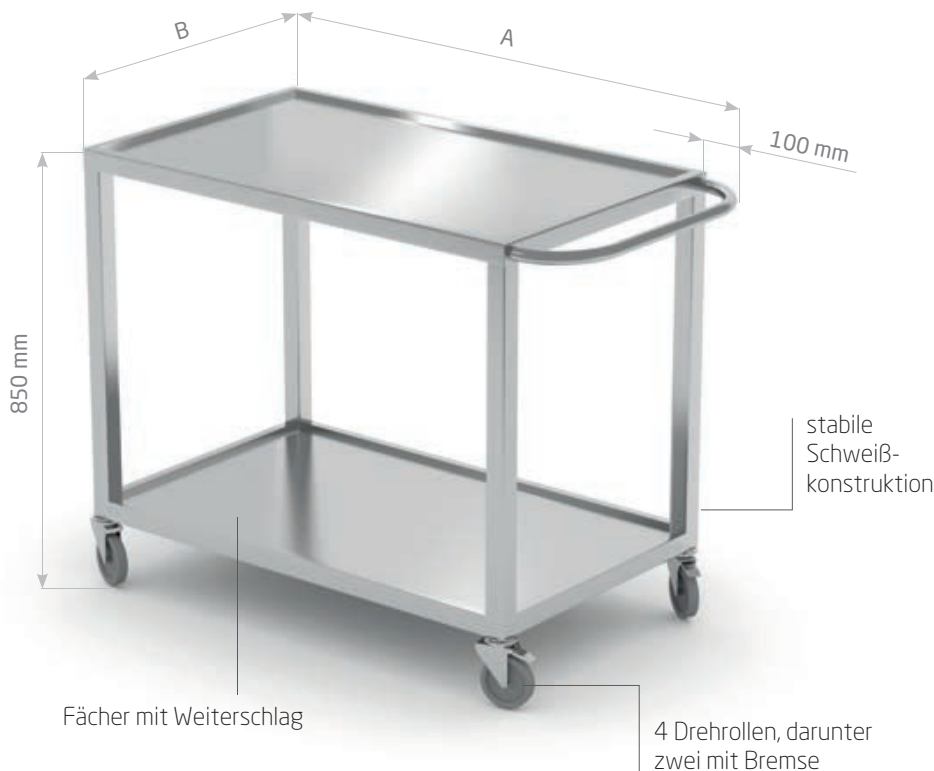
Wagen mit Schrank mit Schiebetüren

- die Abmessung A berücksichtigt die Außenmaße des Wagens (einschließlich des Griffs)
- Fach leicht zu entfernen, nicht verstellbar
- Rollendurchmesser 125 mm



POL-440

A mm	B = 300 mm		
	Code	Gewicht kg	Preis €
1000	440 106	43	1164,-
1100	440 116	46	1212,-
1200	440 126	49	1262,-



Kellnerwagen (Servicewagen)

- Fächer mit Weiterschlag 10 mm
- die Abmessung A berücksichtigt die Außenmaße des Wagens (einschließlich des Griffs)
- Rollendurchmesser 100 mm

Mit zwei Fächern



POL-422

Mit drei Fächern

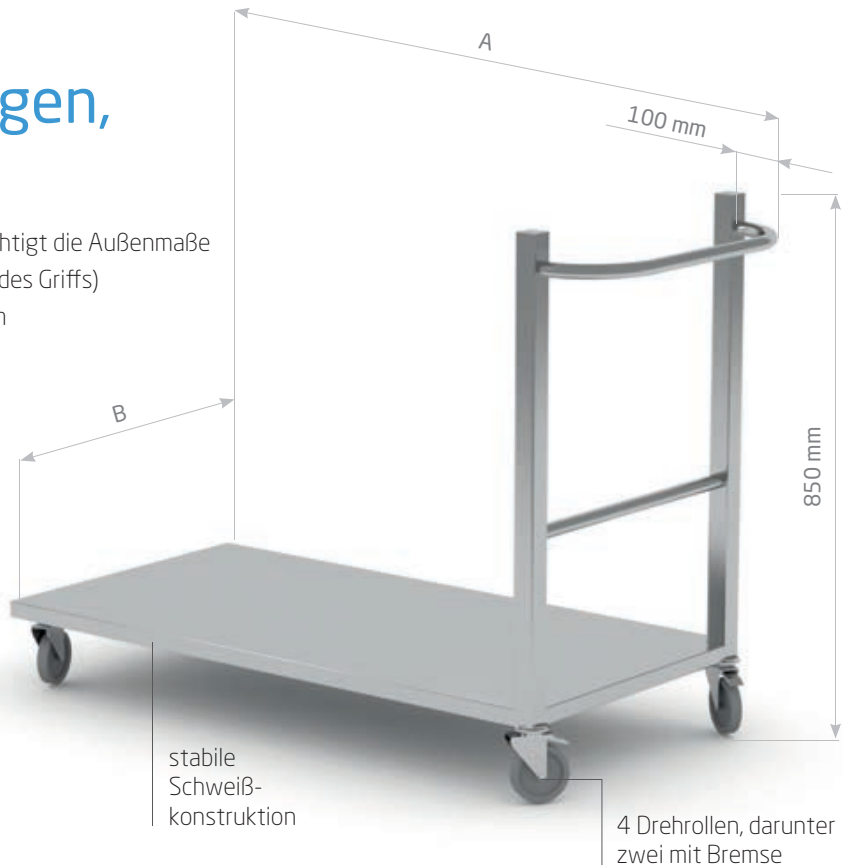


POL-423

A mm	B = 500 mm			B = 600 mm			B = 500 mm			B = 600 mm		
	Code	Gewicht kg	Preis €	Code	Gewicht kg	Preis €	Code	Gewicht kg	Preis €	Code	Gewicht kg	Preis €
800	422 085	18	451,-	422 086	19	484,-	423 085	24	585,-	423 086	25	635,-
900	422 095	19	474,-	422 096	20	509,-	423 095	25	618,-	423 096	26	674,-
1000	422 105	20	493,-	422 106	21	535,-	423 105	26	651,-	423 106	27	713,-
1100	422 115	21	515,-	422 116	22	556,-	423 115	27	686,-	423 116	28	752,-
1200	422 125	22	538,-	422 126	23	582,-	423 125	28	716,-	423 126	29	791,-

Transportwagen, Plattform

- die Abmessung A berücksichtigt die Außenmaße des Wagens (einschließlich des Griffs)
- Rollendurchmesser 125 mm



POL-424

A mm	B = 500 mm			B = 600 mm		
	Code	Gewicht kg	Preis €	Code	Gewicht kg	Preis €
800	424 085	12	414,-	424 086	13	449,-
900	424 095	13	436,-	424 096	14	470,-
1000	424 105	14	454,-	424 106	15	493,-
1100	424 115	15	474,-	424 116	16	515,-
1200	424 125	16	493,-	424 126	17	535,-

Transportplattform klein mit Griff

- die Abmessung A berücksichtigt das Außenmaß der Plattform (ohne Griff)
- zum Transport von Körben 500x500 mm geeignet
- die Plattform ist leicht manövrierbar
- Rollendurchmesser 100 mm

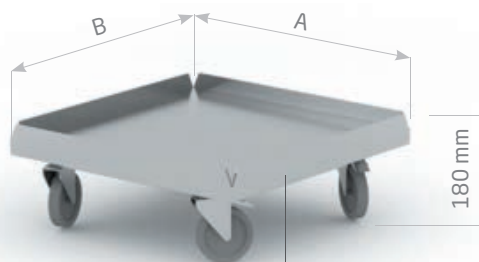


POL-427

A mm	B = 510 mm		
	Code	Gewicht kg	Preis €
510	427 055	9	326,-

Transportplattform

- zum Transport von Körben 500x500 mm geeignet
- die Plattform ist leicht manövrierbar
- Rollendurchmesser 100 mm



stabile
Schweiß-
konstruktion

POL-426

A mm	B = 510 mm		
	Code	Gewicht kg	Preis €
510	426 055	7	272,-

Kellnerhilfe

- für 4 GN-Behälter (4x1/4 h=100 mm)
- GN Behälter nicht enthalten
- Rollendurchmesser 100 mm



stabile
Schweiß-
konstruktion

4 Drehrollen, darunter
zwei mit Bremse

POL-425

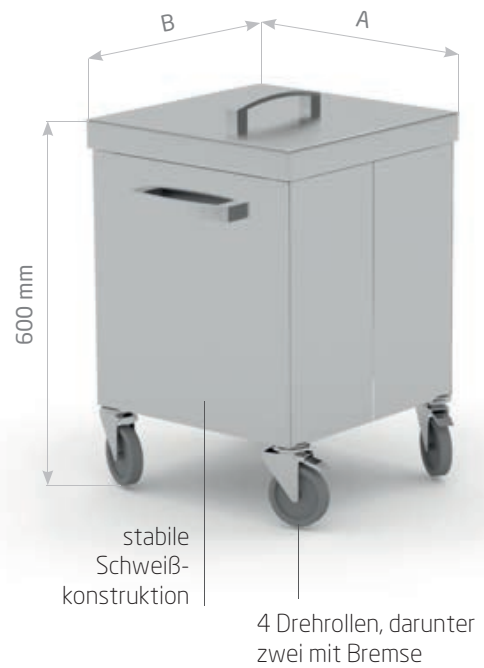
A mm	B = 510 mm		
	Code	Gewicht kg	Preis €
650	425 655	19	584,-

Fahrbarer Behälter für Abfälle

- Schweißkonstruktion
- 4 Drehrollen, darunter zwei mit Bremse
- Rollendurchmesser 100 mm

POL-429-K

A mm	B = 300 mm		
	Code	Gewicht kg	Preis €
400	429 045-K	11	605,-
500	429 055-K	12	656,-

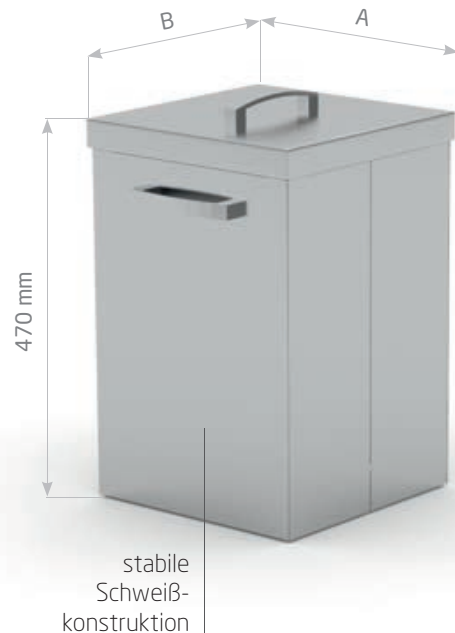


Behälter für Abfälle

- Schweißkonstruktion

POL-429

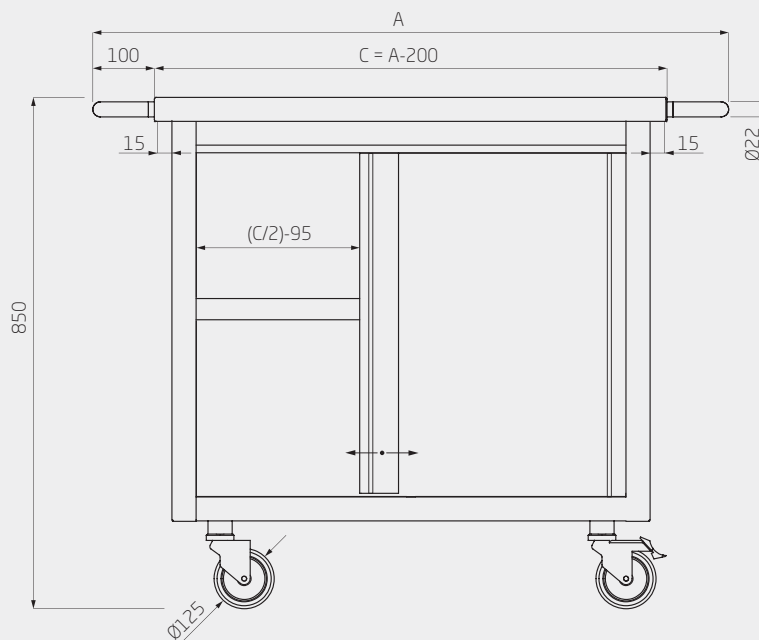
A mm	B = 300 mm		
	Code	Gewicht kg	Preis €
400	429 045	11	561,-
500	429 055	12	611,-



Wagenabmessungen

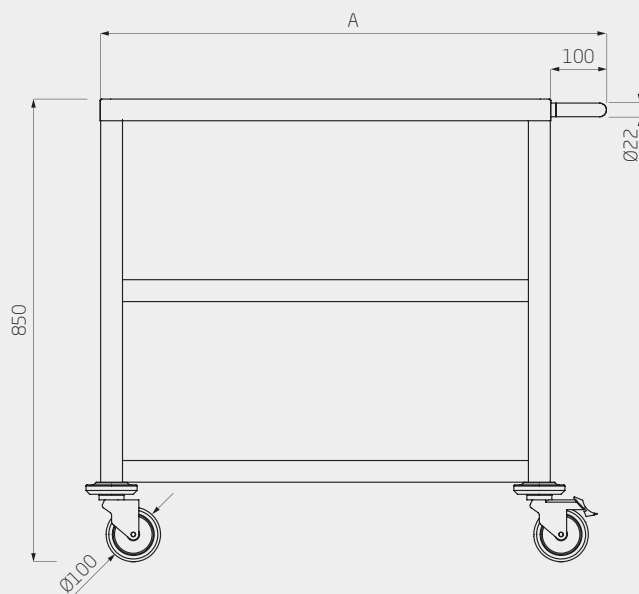
Wagen mit Schrank mit Schiebetüren

Front



Kellnerwagen (Servicewagen)

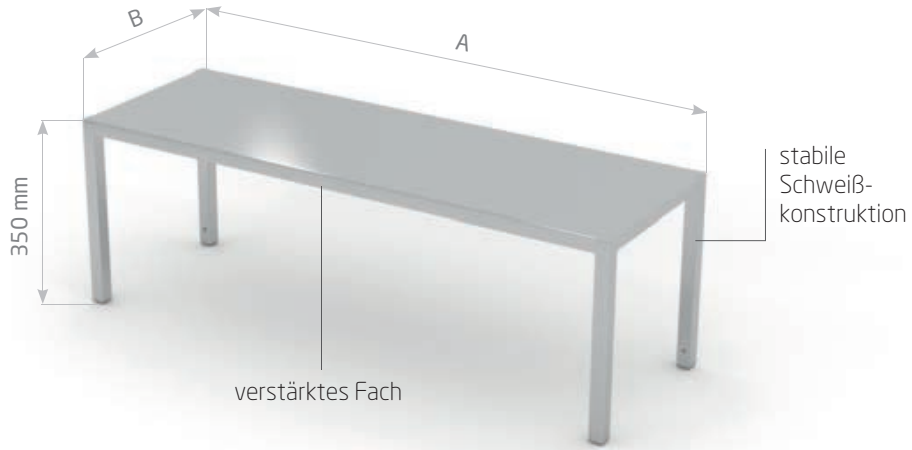
Front



500

AUFSÄTZE, GESTELLE

- Schweißkonstruktion - die Stabilität und Festigkeit sicherstellt
- Aufsätze zur Festmontage, verstellbare Füße als optionales Element
- Ofengestelle sind mit Führungsleisten für GN 1/1 - Behälter ausgestattet
- Möbel im **AISI 304-Standard**



Einniveau-Tischaufsatz

- standardmäßig zur Festmontage vorbereitet
- optional auf Kundenwunsch ☎ – mit verstellbaren Füßen

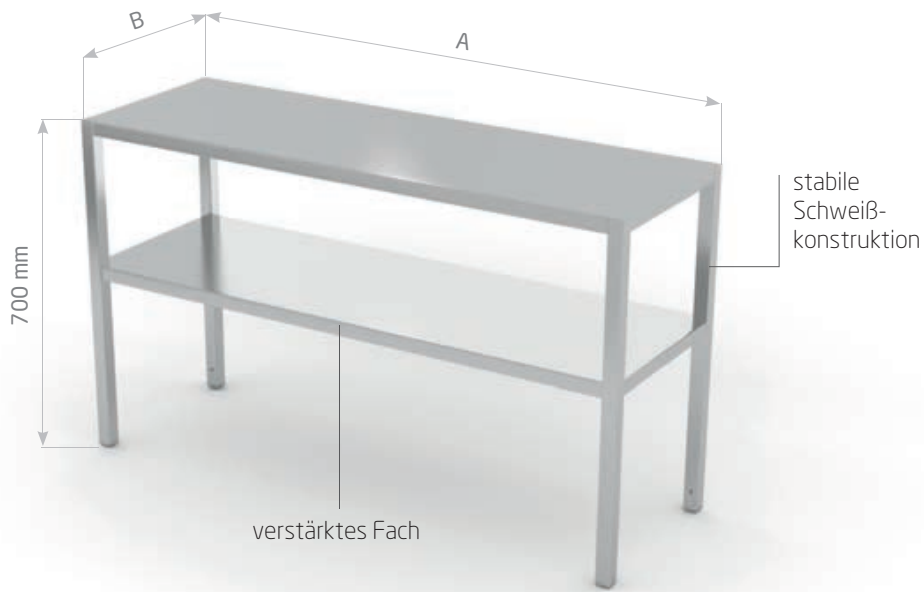


POL-501

A mm	B = 300 mm			B = 400 mm		
	Code	Gewicht kg	Preis €	Code	Gewicht kg	Preis €
600	501 063	3	142,-	501 064	4	152,-
700	501 073	3	151,-	501 074	4	160,-
800	501 083	3	155,-	501 084	4	167,-
900	501 093	4	161,-	501 094	4	175,-
1000	501 103	4	170,-	501 104	5	184,-
1100	501 113	4	175,-	501 114	5	193,-
1200	501 123	4	181,-	501 124	5	198,-
1300	501 133	4	190,-	501 134	5	207,-
1400	501 143	5	196,-	501 144	6	216,-

POL-501-6

A mm	B = 300 mm			B = 400 mm		
	Code	Gewicht kg	Preis €	Code	Gewicht kg	Preis €
1500	501 153-6	6	201,-	501 154-6	7	223,-
1600	501 163-6	6	207,-	501 164-6	7	231,-
1700	501 173-6	6	216,-	501 174-6	7	240,-
1800	501 183-6	6	220,-	501 184-6	8	246,-
1900	501 193-6	7	229,-	501 194-6	8	254,-



Zweiniveau-Tischaufsatz

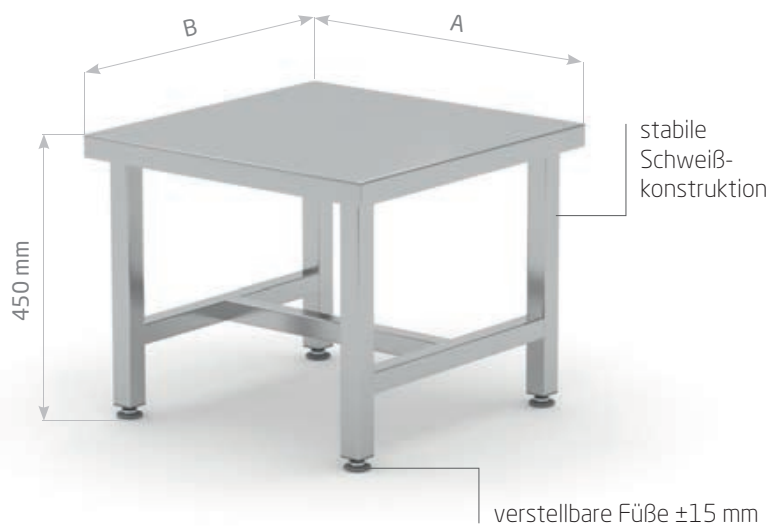
- standardmäßig zur Festmontage vorbereitet
- optional auf Kundenwunsch ☎ – mit verstellbaren Füßen



POL-502

POL-502-6

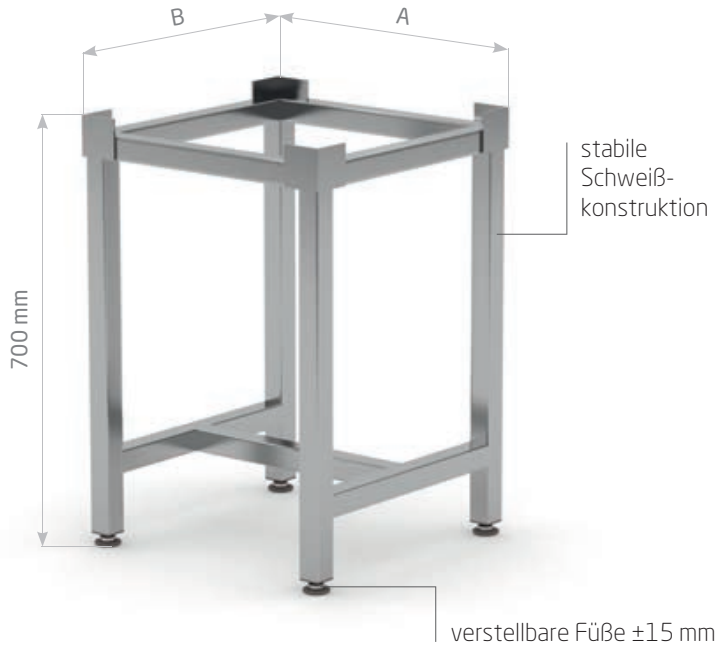
A mm	B = 300 mm			B = 400 mm			A mm	B = 300 mm			B = 400 mm		
	Code	Gewicht kg	Preis €	Code	Gewicht kg	Preis €		Code	Gewicht kg	Preis €	Code	Gewicht kg	Preis €
600	502 063	6	240,-	502 064	7	256,-	1500	502 153-6	12	354,-	502 154-6	14	395,-
700	502 073	7	252,-	502 074	8	273,-	1600	502 163-6	12	368,-	502 164-6	14	413,-
800	502 083	7	265,-	502 084	8	288,-	1700	502 173-6	13	381,-	502 174-6	15	427,-
900	502 093	7	279,-	502 094	9	303,-	1800	502 183-6	13	392,-	502 184-6	15	443,-
1000	502 103	8	289,-	502 104	9	318,-	1900	502 193-6	13	407,-	502 194-6	16	460,-
1100	502 113	8	303,-	502 114	10	335,-							
1200	502 123	9	315,-	502 124	10	351,-							
1300	502 133	9	328,-	502 134	11	365,-							
1400	502 143	9	342,-	502 144	11	381,-							



Gestell für Töpfe

POL-505

A mm	B = 400 mm			B = 500 mm			B = 600 mm		
	Code	Gewicht kg	Preis €	Code	Gewicht kg	Preis €	Code	Gewicht kg	Preis €
400	505 044	12	216,-	505 045	13	227,-	505 046	14	266,-
500	505 054	13	227,-	505 055	14	249,-	505 056	15	275,-
600	505 064	14	237,-	505 065	15	254,-	505 066	16	285,-



Gestell für Fleischbearbeitungsklotz

POL-507

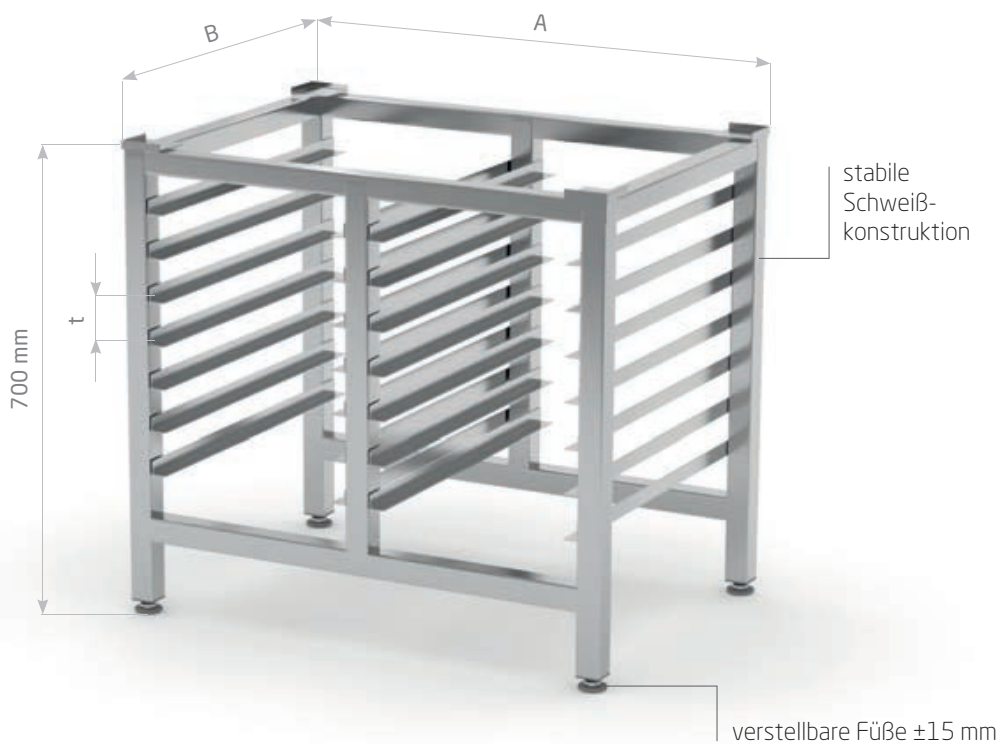
A mm	B = 400 mm			B = 500 mm		
	Code	Gewicht kg	Preis €	Code	Gewicht kg	Preis €
400	507 044	7	247,-	507 045	8	257,-
500	507 054	8	254,-	507 055	9	266,-

Fleischbearbeitungsklotz aus Polyethylen



POL-509

A mm	B = 400 mm			A mm	B = 500 mm		
	Code	H	Preis €		Code	H	Preis €
500	509 545	50	254,-	400	509 455	50	254,-
500	509 548	80	313,-	400	509 458	80	313,-

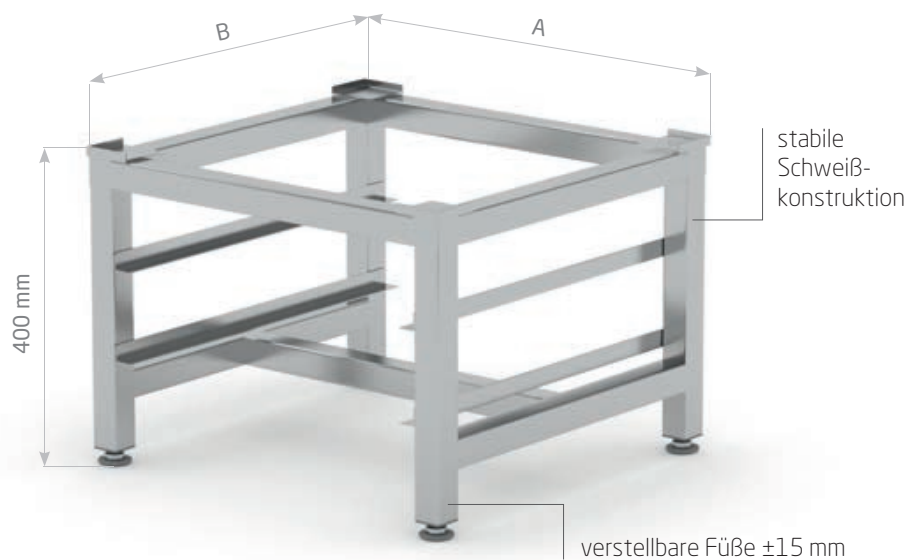


Ofengestell

- Führungsleisten für GN 1/1
- Es besteht die Möglichkeit, ein Gestell für einen Ofen der bestimmten Firma auf Kundenwunsch herzustellen – Abmessungen je nach individuellem Bedarf ☎

POL-513

A mm	B mm	GN-Typ/ des Tablett	t mm	Gewicht kg	Code	Preis €
830	585	GN 1/1 2x 6 pcs.	70	27	513 857	611,-



Geschirrspülmaschinengestell

- Es besteht die Möglichkeit, ein Gestell für eine Geschirrspülmaschine der bestimmten Firma auf Kundenwunsch herzustellen – Abmessungen je nach individuellem Bedarf ☎

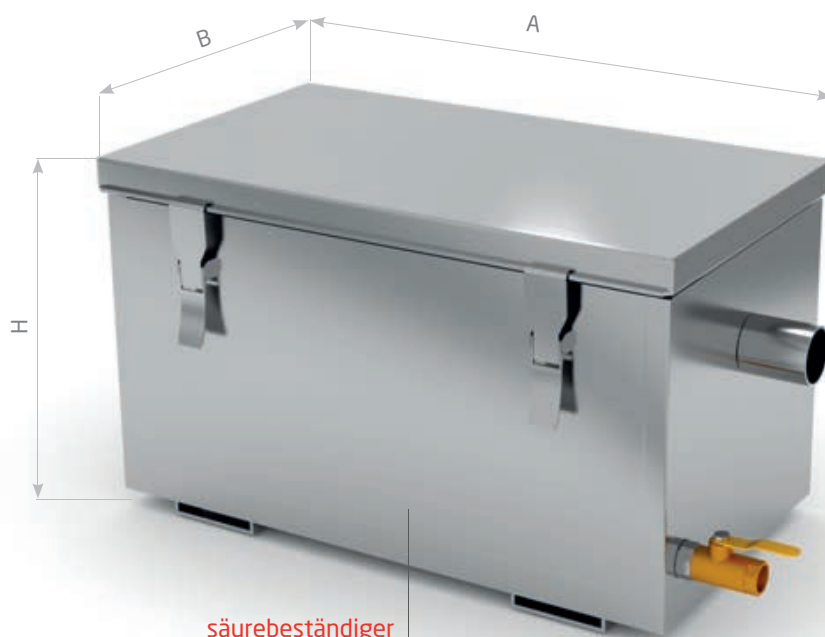
POL-517

A mm	B = 560 mm		
	Code	Gewicht kg	Preis €
590	517 554	12	242,-

600

600

HILFSEINRICHTUNGEN



säurebeständiger
Stahl AISI 304
- Beständigkeit gegen
Säuren und chemische Mittel

Professioneller Fettabscheider

Der Fettabscheider dient zur Abscheidung organischer Öle und Fette vom Abwasser, ist zum Anschluss unter Spülbecken, Becken und Geschirrspülmaschinen geeignet. Er wird aus rostbeständigem Stahl AISI 304 hergestellt und erfüllt alle erforderlichen funktionellen Anforderungen, die durch professionelle Gastronomie gestellt werden. Er ist mit einem integrierten Absatzbecken für Fett und organische Reste, Zu- und Ableitungsanschlüsse sowie einem Ablasskugelventil ausgestattet. Die Decke mit einer Dichtung ist mit Klammern aus rostbeständigem Stahl verschließbar.

Der Fettabscheider ist in zwei Ausführungen: 30 l und 60 l, erhältlich.

POL-601

A mm	B mm	H mm	Volumen l	Gewicht kg	Code	Preis €
670	340	310	30	13	601.030	470,80
745	410	400	60	17	601.060	612,70

700

ABZUGSHAUBEN

ABZUGSHAUBEN MIT ABLUFTFUNKTION ABZUGSHAUBEN MIT AB- UND ZULUFTFUNKTION

- Abzugshauben aus hochwertigem rostbeständigem Stahl
- zwei Typen von Abzugshauben: Wand- oder Zentralabzugshaube
- vier Arten von Abzugshauben: Abzugshaube mit Abluftfunktion, Induktionsabzugshaube - I, Kompensierungsabzugshauben - K, Induktions- und Kompensierungsabzugshauben - KI
- Abzugshauben mit Abluftfunktion mit Abmessungen von A>2600 mm werden in zusammengefügter (verschraubter) Ausführung, aus 2 oder mehreren Durchgangsmodulen hergestellt
- Abzugshauben mit Ab- und Zuluftfunktion (I ; K ; KI) mit Abmessungen von A>2600 mm werden in zusammengefügter (zusammengestellter) Ausführung, aus 2 oder mehreren individuellen Nicht-Durchgangsmodulen hergestellt
- bei Bestellung ist der Typ, die Art, die Zusatzausstattung und die Abmessung, sowie die Anordnung der Anschlussstutzen anzugeben

KONDENSATIONSABZUGSHAUBE

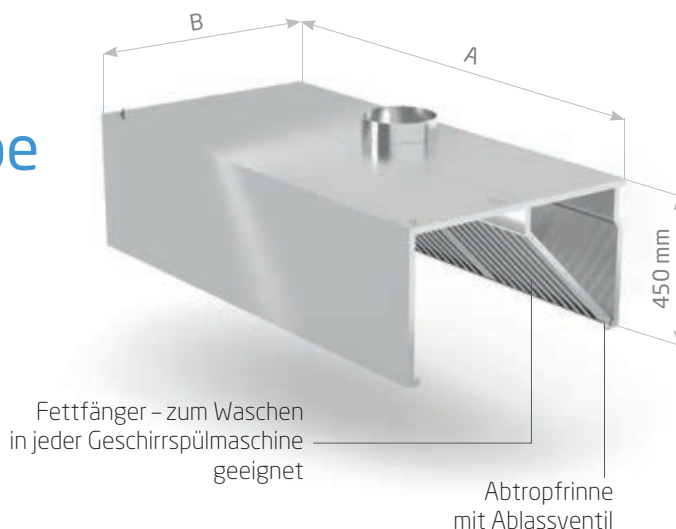
- für Geräten, die Wasserdampf abgeben z.B. Kochkessel und Geschirrspüler

Zusatzausstattung:

- erhältlich sind Rundstutzen mit einem Durchmesser von: 150, 200, 250, 315 - Katalog S. 160 - gegen Zuschlag
- erhältlich sind Rechteckstutzen mit einem Durchmesser von 200x200, 315x315, 400x400, 400x200 - Katalog S. 160 - gegen Zuschlag
- Labyrinthfettfänger - Katalog S. 159 - gegen Zuschlag
- Beleuchtung für Abzugshauben - **Leuchtlampen für Abzugshauben mit Ab- und Zuluftfunktion, Schutzart IP65 oder LED für Abzugshauben mit Abluftfunktion** - Katalog S. 160 - gegen Zuschlag
- Stromversorgung 230 V

Kastenförmige Wandabzugshaube

Beschreibung der Abzugshaube
- siehe Seite 145

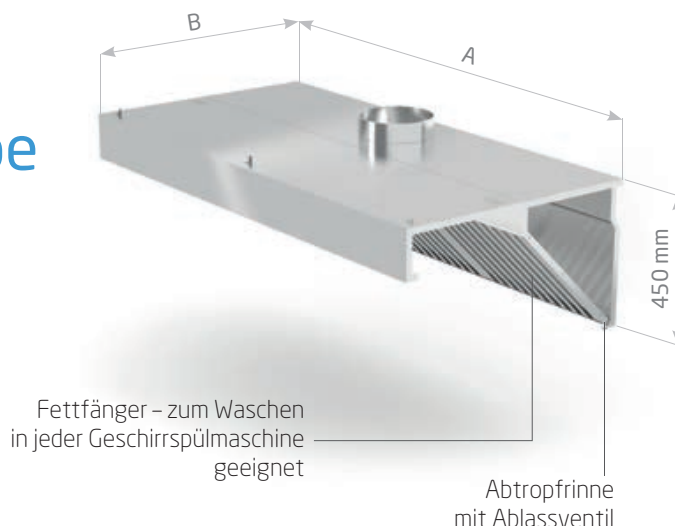


POL-710

A mm	Preis €							
	B = 700 mm	B = 800 mm	B = 900 mm	B = 1000 mm	B = 1100 mm	B = 1200 mm	B = 1300 mm	B = 1400 mm
1000	612,-	640,-	666,-	693,-	720,-	749,-	776,-	805,-
1100	634,-	663,-	690,-	719,-	746,-	773,-	802,-	829,-
1200	657,-	686,-	713,-	743,-	773,-	805,-	835,-	865,-
1300	680,-	710,-	737,-	768,-	799,-	829,-	861,-	891,-
1400	702,-	732,-	763,-	791,-	818,-	847,-	874,-	903,-
1500	725,-	755,-	785,-	815,-	847,-	877,-	909,-	939,-
1600	746,-	776,-	811,-	841,-	871,-	903,-	932,-	963,-
1700	768,-	799,-	832,-	865,-	900,-	933,-	966,-	999,-
1800	788,-	824,-	858,-	891,-	924,-	959,-	990,-	1025,-
1900	811,-	847,-	880,-	916,-	953,-	989,-	1025,-	1061,-
2000	832,-	868,-	906,-	942,-	978,-	1013,-	1051,-	1085,-
2100	855,-	891,-	930,-	966,-	1002,-	1038,-	1074,-	1111,-
2200	886,-	924,-	969,-	1008,-	1047,-	1084,-	1130,-	1169,-
2300	916,-	959,-	1008,-	1049,-	1091,-	1133,-	1174,-	1215,-
2400	947,-	992,-	1047,-	1091,-	1136,-	1180,-	1226,-	1271,-
2500	978,-	1025,-	1085,-	1133,-	1180,-	1228,-	1277,-	1324,-
2600	1008,-	1058,-	1124,-	1174,-	1225,-	1275,-	1325,-	1374,-
2700	1038,-	1091,-	1163,-	1218,-	1269,-	1323,-	1376,-	1429,-
2800	1070,-	1124,-	1203,-	1259,-	1314,-	1370,-	1425,-	1481,-
2900	1100,-	1157,-	1242,-	1300,-	1358,-	1416,-	1475,-	1532,-
3000	1231,-	1288,-	1371,-	1430,-	1489,-	1548,-	1606,-	1665,-
3100	1268,-	1330,-	1413,-	1475,-	1535,-	1597,-	1657,-	1719,-
3200	1305,-	1367,-	1455,-	1519,-	1583,-	1646,-	1709,-	1774,-
3300	1343,-	1404,-	1496,-	1563,-	1629,-	1695,-	1761,-	1829,-
3400	1381,-	1442,-	1538,-	1607,-	1676,-	1745,-	1814,-	1882,-
3500	1420,-	1481,-	1580,-	1652,-	1722,-	1794,-	1864,-	1936,-
3600	1458,-	1519,-	1622,-	1696,-	1770,-	1844,-	1909,-	1995,-
3700	1495,-	1557,-	1663,-	1739,-	1818,-	1893,-	1969,-	2047,-
3800	1534,-	1594,-	1705,-	1784,-	1864,-	1944,-	2023,-	2102,-
3900	1571,-	1632,-	1747,-	1829,-	1909,-	1994,-	2073,-	2153,-
4000	1610,-	1670,-	1788,-	1873,-	1956,-	2041,-	2126,-	2209,-
4100	1647,-	1708,-	1830,-	1916,-	2002,-	2090,-	2176,-	2264,-
4200	1686,-	1747,-	1872,-	1961,-	2050,-	2140,-	2231,-	2322,-
4300	1724,-	1784,-	1913,-	2005,-	2097,-	2191,-	2284,-	2381,-
4400	1761,-	1823,-	1955,-	2050,-	2143,-	2238,-	2333,-	2427,-
4500	1800,-	1860,-	1997,-	2093,-	2191,-	2289,-	2386,-	2484,-
4600	1837,-	1899,-	2037,-	2138,-	2238,-	2337,-	2438,-	2539,-
4700	1876,-	1936,-	2080,-	2182,-	2284,-	2388,-	2490,-	2592,-
4800	1913,-	1975,-	2120,-	2227,-	2330,-	2437,-	2542,-	2646,-
4900	1952,-	2013,-	2162,-	2270,-	2378,-	2485,-	2593,-	2701,-
5000	1990,-	2050,-	2205,-	2314,-	2425,-	2533,-	2641,-	2747,-

Schräge Wandabzugshaube

Beschreibung der Abzugshaube
- siehe Seite 145



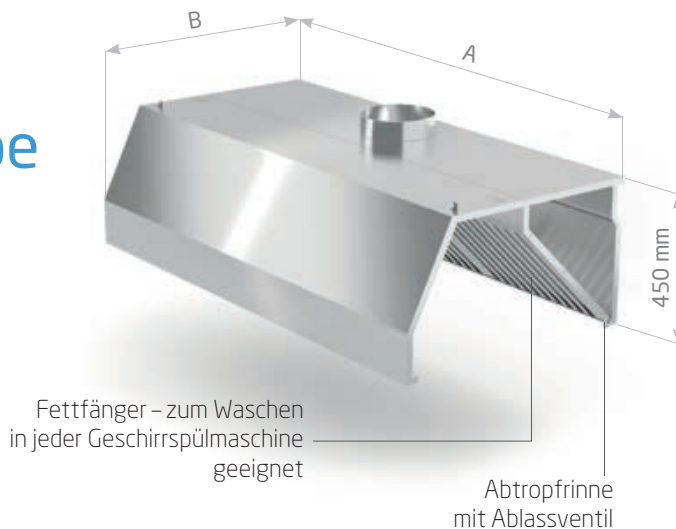
700 ABZUGSHAUBEN

POL-730

A mm	Preis €							
	B = 700 mm	B = 800 mm	B = 900 mm	B = 1000 mm	B = 1100 mm	B = 1200 mm	B = 1300 mm	B = 1400 mm
1000	579,-	607,-	633,-	660,-	687,-	716,-	743,-	771,-
1100	599,-	627,-	654,-	681,-	710,-	737,-	765,-	794,-
1200	618,-	645,-	674,-	702,-	729,-	758,-	785,-	812,-
1300	634,-	666,-	693,-	725,-	755,-	785,-	815,-	847,-
1400	654,-	686,-	716,-	746,-	776,-	806,-	838,-	868,-
1500	674,-	704,-	735,-	765,-	796,-	827,-	858,-	888,-
1600	693,-	725,-	758,-	788,-	818,-	850,-	880,-	911,-
1700	710,-	743,-	776,-	811,-	844,-	877,-	911,-	944,-
1800	729,-	763,-	796,-	832,-	868,-	906,-	942,-	978,-
1900	749,-	782,-	818,-	852,-	886,-	919,-	955,-	992,-
2000	765,-	802,-	838,-	874,-	911,-	947,-	983,-	1019,-
2100	782,-	821,-	858,-	897,-	936,-	975,-	1013,-	1052,-
2200	799,-	841,-	877,-	919,-	960,-	1002,-	1045,-	1087,-
2300	815,-	860,-	897,-	942,-	986,-	1031,-	1075,-	1118,-
2400	832,-	880,-	916,-	963,-	1011,-	1058,-	1105,-	1153,-
2500	850,-	900,-	936,-	986,-	1036,-	1085,-	1136,-	1186,-
2600	865,-	919,-	955,-	1008,-	1061,-	1114,-	1166,-	1219,-
2700	883,-	939,-	975,-	1031,-	1085,-	1141,-	1197,-	1252,-
2800	900,-	959,-	993,-	1052,-	1111,-	1169,-	1228,-	1285,-
2900	916,-	978,-	1013,-	1075,-	1136,-	1197,-	1259,-	1321,-
3000	1045,-	1107,-	1144,-	1205,-	1266,-	1327,-	1386,-	1450,-
3100	1084,-	1147,-	1186,-	1249,-	1311,-	1376,-	1439,-	1504,-
3200	1123,-	1187,-	1226,-	1294,-	1357,-	1423,-	1489,-	1557,-
3300	1160,-	1228,-	1269,-	1338,-	1403,-	1471,-	1540,-	1609,-
3400	1197,-	1268,-	1310,-	1381,-	1446,-	1519,-	1590,-	1662,-
3500	1236,-	1308,-	1351,-	1426,-	1492,-	1567,-	1640,-	1715,-
3600	1274,-	1348,-	1394,-	1471,-	1537,-	1614,-	1691,-	1767,-
3700	1312,-	1389,-	1435,-	1515,-	1583,-	1662,-	1742,-	1821,-
3800	1350,-	1427,-	1476,-	1558,-	1629,-	1711,-	1793,-	1873,-
3900	1389,-	1468,-	1518,-	1603,-	1673,-	1758,-	1843,-	1928,-
4000	1426,-	1508,-	1560,-	1647,-	1719,-	1807,-	1893,-	1981,-
4100	1463,-	1548,-	1601,-	1692,-	1764,-	1854,-	1944,-	2043,-
4200	1502,-	1588,-	1643,-	1735,-	1808,-	1902,-	1994,-	2087,-
4300	1540,-	1629,-	1685,-	1780,-	1854,-	1949,-	2046,-	2140,-
4400	1578,-	1669,-	1726,-	1824,-	1899,-	1998,-	2096,-	2194,-
4500	1616,-	1708,-	1768,-	1869,-	1945,-	2046,-	2145,-	2245,-
4600	1653,-	1748,-	1810,-	1912,-	1991,-	2093,-	2197,-	2299,-
4700	1692,-	1788,-	1852,-	1956,-	2036,-	2140,-	2247,-	2352,-
4800	1731,-	1829,-	1893,-	2001,-	2082,-	2189,-	2297,-	2405,-
4900	1768,-	1869,-	1935,-	2046,-	2126,-	2237,-	2347,-	2454,-
5000	1806,-	1909,-	1977,-	2090,-	2171,-	2284,-	2398,-	2511,-

Trapezförmige Wandabzugshaube

Beschreibung der Abzugshaube
- siehe Seite 145

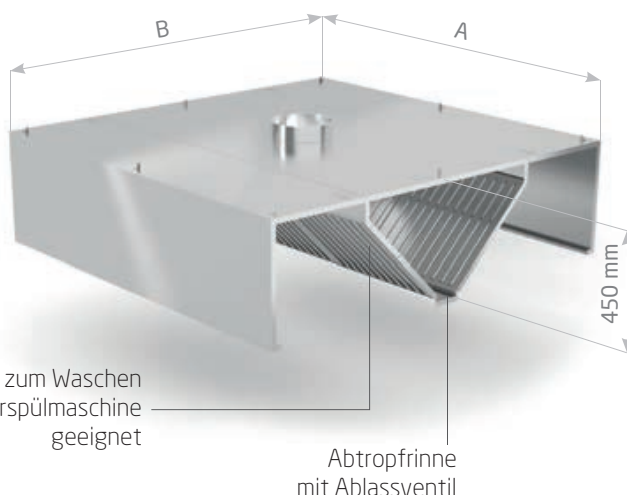


POL-740

A mm	Preis €							
	B = 700 mm	B = 800 mm	B = 900 mm	B = 1000 mm	B = 1100 mm	B = 1200 mm	B = 1300 mm	B = 1400 mm
1000	604,-	630,-	654,-	686,-	710,-	740,-	772,-	805,-
1100	622,-	651,-	680,-	707,-	737,-	763,-	788,-	814,-
1200	647,-	674,-	702,-	732,-	759,-	788,-	815,-	844,-
1300	666,-	696,-	726,-	755,-	785,-	815,-	847,-	877,-
1400	689,-	719,-	749,-	779,-	811,-	841,-	871,-	901,-
1500	710,-	740,-	771,-	805,-	835,-	868,-	903,-	936,-
1600	733,-	763,-	794,-	829,-	860,-	894,-	927,-	960,-
1700	752,-	785,-	818,-	852,-	886,-	919,-	952,-	985,-
1800	773,-	806,-	841,-	874,-	911,-	944,-	978,-	1011,-
1900	794,-	829,-	865,-	900,-	936,-	969,-	1002,-	1036,-
2000	815,-	852,-	888,-	921,-	960,-	998,-	1034,-	1070,-
2100	838,-	874,-	911,-	950,-	986,-	1022,-	1058,-	1093,-
2200	860,-	897,-	933,-	972,-	1008,-	1047,-	1085,-	1124,-
2300	880,-	916,-	959,-	998,-	1036,-	1075,-	1114,-	1153,-
2400	903,-	942,-	980,-	1019,-	1058,-	1097,-	1136,-	1174,-
2500	916,-	960,-	1005,-	1044,-	1085,-	1124,-	1163,-	1203,-
2600	947,-	986,-	1025,-	1067,-	1108,-	1150,-	1192,-	1233,-
2700	963,-	1005,-	1047,-	1091,-	1136,-	1177,-	1219,-	1262,-
2800	989,-	1031,-	1072,-	1117,-	1157,-	1203,-	1248,-	1292,-
2900	1005,-	1049,-	1094,-	1139,-	1183,-	1228,-	1272,-	1317,-
3000	1136,-	1180,-	1225,-	1269,-	1314,-	1358,-	1403,-	1448,-
3100	1173,-	1219,-	1266,-	1314,-	1360,-	1407,-	1455,-	1502,-
3200	1213,-	1261,-	1308,-	1357,-	1404,-	1455,-	1505,-	1554,-
3300	1251,-	1300,-	1350,-	1403,-	1450,-	1502,-	1555,-	1607,-
3400	1289,-	1340,-	1390,-	1446,-	1495,-	1550,-	1606,-	1660,-
3500	1328,-	1380,-	1433,-	1491,-	1541,-	1599,-	1656,-	1714,-
3600	1366,-	1420,-	1475,-	1534,-	1586,-	1646,-	1706,-	1767,-
3700	1404,-	1461,-	1515,-	1580,-	1632,-	1693,-	1757,-	1820,-
3800	1442,-	1501,-	1558,-	1623,-	1676,-	1742,-	1807,-	1872,-
3900	1482,-	1541,-	1599,-	1668,-	1722,-	1790,-	1857,-	1926,-
4000	1519,-	1580,-	1640,-	1712,-	1767,-	1837,-	1908,-	1979,-
4100	1558,-	1620,-	1683,-	1757,-	1813,-	1886,-	1959,-	2033,-
4200	1597,-	1660,-	1724,-	1800,-	1857,-	1933,-	2008,-	2084,-
4300	1636,-	1701,-	1765,-	1844,-	1903,-	1981,-	2059,-	2138,-
4400	1675,-	1741,-	1807,-	1889,-	1948,-	2028,-	2110,-	2192,-
4500	1714,-	1781,-	1849,-	1933,-	1994,-	2077,-	2161,-	2244,-
4600	1751,-	1821,-	1890,-	1977,-	2038,-	2125,-	2211,-	2296,-
4700	1790,-	1860,-	1932,-	2021,-	2084,-	2172,-	2261,-	2350,-
4800	1829,-	1902,-	1974,-	2066,-	2129,-	2221,-	2312,-	2404,-
4900	1867,-	1941,-	2015,-	2110,-	2174,-	2268,-	2363,-	2457,-
5000	1905,-	1981,-	2057,-	2153,-	2220,-	2317,-	2414,-	2511,-

Kastenförmige Zentralabzugs- haube

Beschreibung der Abzugshaube
- siehe Seite 145



Fettfänger - zum Waschen
in jeder Geschirrspülmaschine
geeignet

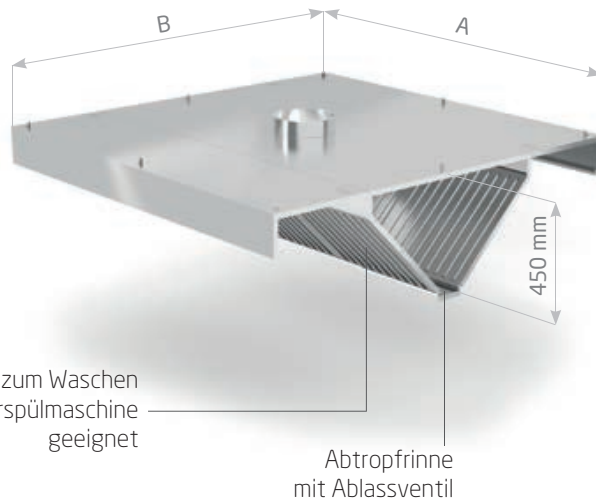
Abtropfrinne
mit Ablassventil

POL-720

A mm	Preis €						
	B = 1400 mm	B = 1500 mm	B = 1600 mm	B = 1800 mm	B = 2000 mm	B = 2200 mm	B = 2400 mm
1000	1038,-	1064,-	1088,-	1141,-	1195,-	1248,-	1300,-
1100	1072,-	1100,-	1127,-	1180,-	1236,-	1292,-	1347,-
1200	1108,-	1136,-	1163,-	1219,-	1278,-	1337,-	1394,-
1300	1144,-	1172,-	1200,-	1259,-	1317,-	1376,-	1433,-
1400	1180,-	1209,-	1236,-	1298,-	1358,-	1420,-	1481,-
1500	1213,-	1245,-	1275,-	1337,-	1397,-	1459,-	1519,-
1600	1251,-	1281,-	1311,-	1376,-	1439,-	1504,-	1567,-
1700	1281,-	1314,-	1347,-	1415,-	1481,-	1548,-	1614,-
1800	1315,-	1351,-	1386,-	1453,-	1519,-	1587,-	1653,-
1900	1350,-	1386,-	1423,-	1492,-	1563,-	1632,-	1701,-
2000	1386,-	1423,-	1459,-	1531,-	1604,-	1676,-	1748,-
2100	1423,-	1459,-	1495,-	1571,-	1646,-	1721,-	1795,-
2200	1459,-	1495,-	1531,-	1596,-	1688,-	1765,-	1843,-
2300	1495,-	1531,-	1567,-	1649,-	1729,-	1810,-	1890,-
2400	1531,-	1567,-	1604,-	1688,-	1771,-	1854,-	1938,-
2500	1567,-	1604,-	1640,-	1726,-	1813,-	1899,-	1985,-
2600	1604,-	1640,-	1676,-	1765,-	1854,-	1944,-	2033,-
2700	1640,-	1676,-	1712,-	1804,-	1896,-	1988,-	2080,-
2800	1676,-	1712,-	1748,-	1843,-	1938,-	2033,-	2128,-
2900	1714,-	1748,-	1784,-	1882,-	1979,-	2077,-	2175,-
3000	1843,-	1879,-	1915,-	2013,-	2110,-	2207,-	2304,-
3100	1900,-	1938,-	1977,-	2077,-	2179,-	2281,-	2382,-
3200	1958,-	1998,-	2038,-	2143,-	2250,-	2355,-	2460,-
3300	2015,-	2059,-	2100,-	2209,-	2319,-	2429,-	2537,-
3400	2073,-	2117,-	2162,-	2274,-	2389,-	2503,-	2615,-
3500	2130,-	2178,-	2224,-	2359,-	2458,-	2577,-	2692,-
3600	2189,-	2238,-	2287,-	2405,-	2529,-	2651,-	2770,-
3700	2247,-	2297,-	2347,-	2471,-	2598,-	2724,-	2848,-
3800	2304,-	2358,-	2409,-	2537,-	2668,-	2797,-	2925,-
3900	2362,-	2416,-	2473,-	2603,-	2737,-	2872,-	3002,-
4000	2421,-	2477,-	2534,-	2668,-	2807,-	2945,-	3081,-
4100	2478,-	2537,-	2596,-	2733,-	2876,-	3020,-	3157,-
4200	2534,-	2596,-	2658,-	2799,-	2947,-	3094,-	3234,-
4300	2593,-	2657,-	2720,-	2865,-	3016,-	3168,-	3312,-
4400	2651,-	2715,-	2782,-	2931,-	3086,-	3242,-	3390,-
4500	2710,-	2776,-	2843,-	2996,-	3155,-	3315,-	3467,-
4600	2767,-	2836,-	2905,-	3060,-	3226,-	3390,-	3545,-
4700	2825,-	2897,-	2967,-	3127,-	3295,-	3463,-	3623,-
4800	2882,-	2956,-	3030,-	3193,-	3365,-	3538,-	3700,-
4900	2935,-	3016,-	3092,-	3257,-	3434,-	3611,-	3778,-
5000	2997,-	3075,-	3154,-	3324,-	3505,-	3686,-	3855,-

Schräge Zentralabzugshaube

Beschreibung der Abzugshaube
- siehe Seite 145

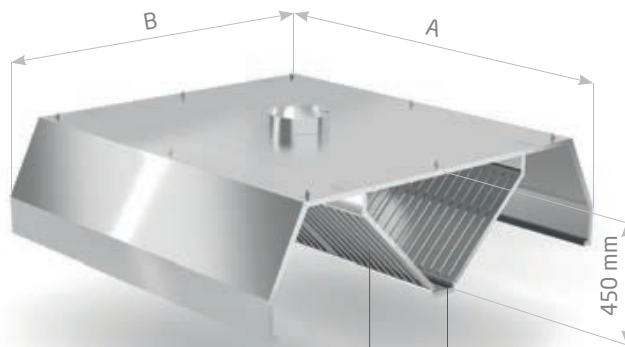


POL-750

A mm	Preis €						
	B = 1200 mm	B = 1500 mm	B = 1600 mm	B = 1800 mm	B = 2000 mm	B = 2200 mm	B = 2400 mm
1000	888,-	969,-	993,-	1047,-	1100,-	1153,-	1206,-
1100	913,-	993,-	1022,-	1078,-	1133,-	1189,-	1245,-
1200	939,-	1022,-	1049,-	1108,-	1163,-	1219,-	1275,-
1300	960,-	1049,-	1078,-	1136,-	1195,-	1254,-	1311,-
1400	986,-	1075,-	1105,-	1166,-	1228,-	1289,-	1351,-
1500	1011,-	1103,-	1133,-	1197,-	1259,-	1320,-	1381,-
1600	1032,-	1130,-	1162,-	1226,-	1289,-	1353,-	1417,-
1700	1058,-	1156,-	1189,-	1256,-	1323,-	1390,-	1456,-
1800	1084,-	1183,-	1218,-	1287,-	1353,-	1420,-	1486,-
1900	1105,-	1212,-	1245,-	1314,-	1386,-	1459,-	1531,-
2000	1130,-	1236,-	1272,-	1346,-	1417,-	1489,-	1563,-
2100	1156,-	1261,-	1300,-	1376,-	1448,-	1519,-	1593,-
2200	1180,-	1287,-	1328,-	1406,-	1478,-	1551,-	1623,-
2300	1206,-	1311,-	1356,-	1436,-	1509,-	1581,-	1653,-
2400	1231,-	1337,-	1384,-	1468,-	1540,-	1613,-	1685,-
2500	1256,-	1361,-	1412,-	1498,-	1571,-	1643,-	1715,-
2600	1281,-	1386,-	1439,-	1528,-	1601,-	1673,-	1745,-
2700	1305,-	1412,-	1468,-	1560,-	1632,-	1703,-	1777,-
2800	1331,-	1436,-	1495,-	1590,-	1662,-	1735,-	1807,-
2900	1356,-	1462,-	1522,-	1620,-	1692,-	1765,-	1837,-
3000	1486,-	1593,-	1653,-	1751,-	1823,-	1895,-	1968,-
3100	1540,-	1652,-	1715,-	1816,-	1893,-	1969,-	2046,-
3200	1593,-	1711,-	1777,-	1882,-	1962,-	2043,-	2123,-
3300	1646,-	1771,-	1839,-	1946,-	2033,-	2117,-	2201,-
3400	1701,-	1831,-	1900,-	2013,-	2102,-	2191,-	2278,-
3500	1754,-	1890,-	1964,-	2079,-	2171,-	2264,-	2356,-
3600	1808,-	1951,-	2024,-	2143,-	2241,-	2339,-	2432,-
3700	1862,-	2011,-	2087,-	2209,-	2312,-	2412,-	2511,-
3800	1915,-	2070,-	2149,-	2274,-	2381,-	2487,-	2588,-
3900	1968,-	2130,-	2211,-	2340,-	2451,-	2560,-	2665,-
4000	2023,-	2191,-	2273,-	2406,-	2520,-	2634,-	2743,-
4100	2076,-	2250,-	2335,-	2471,-	2590,-	2708,-	2820,-
4200	2129,-	2310,-	2396,-	2537,-	2659,-	2782,-	2898,-
4300	2182,-	2369,-	2458,-	2603,-	2730,-	2856,-	2976,-
4400	2235,-	2429,-	2520,-	2668,-	2799,-	2930,-	3053,-
4500	2290,-	2490,-	2582,-	2734,-	2869,-	3004,-	3131,-
4600	2343,-	2550,-	2644,-	2800,-	2938,-	3078,-	3209,-
4700	2398,-	2609,-	2705,-	2865,-	3009,-	3151,-	3285,-
4800	2451,-	2669,-	2767,-	2931,-	3078,-	3226,-	3364,-
4900	2504,-	2728,-	2830,-	2996,-	3148,-	3299,-	3440,-
5000	2559,-	2789,-	2892,-	3062,-	3217,-	3372,-	3518,-

Trapezförmige Zentralabzugs- haube

Beschreibung der Abzugshaube
- siehe Seite 145



Fettfänger – zum Waschen
in jeder Geschirrspülmaschine
geeignet

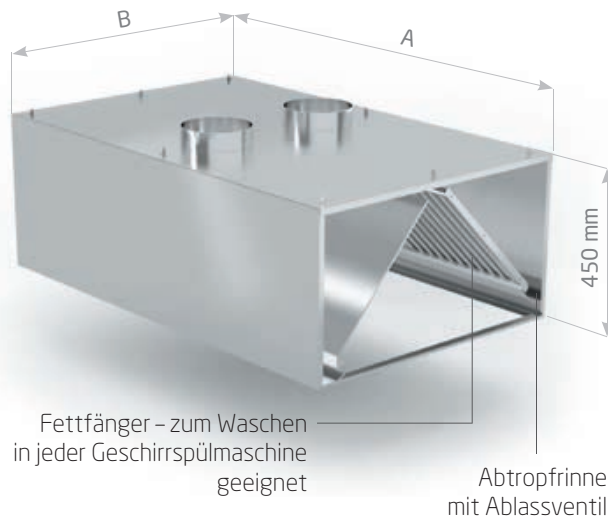
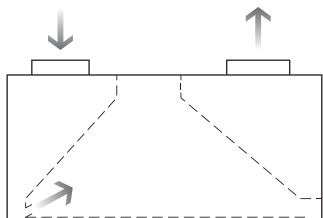
Abtropfrinne
mit Ablassventil

POL-760

A mm	Preis €					
	B = 1400 mm	B = 1600 mm	B = 1800 mm	B = 2000 mm	B = 2200 mm	B = 2400 mm
1000	989,-	1041,-	1094,-	1150,-	1206,-	1261,-
1100	1016,-	1075,-	1133,-	1186,-	1245,-	1304,-
1200	1049,-	1108,-	1166,-	1226,-	1284,-	1341,-
1300	1080,-	1141,-	1203,-	1265,-	1323,-	1380,-
1400	1117,-	1177,-	1239,-	1304,-	1361,-	1420,-
1500	1150,-	1212,-	1275,-	1340,-	1400,-	1462,-
1600	1183,-	1248,-	1311,-	1379,-	1442,-	1507,-
1700	1213,-	1281,-	1347,-	1415,-	1484,-	1554,-
1800	1245,-	1314,-	1384,-	1453,-	1522,-	1593,-
1900	1282,-	1351,-	1420,-	1489,-	1563,-	1634,-
2000	1312,-	1384,-	1456,-	1528,-	1601,-	1675,-
2100	1343,-	1417,-	1492,-	1567,-	1640,-	1714,-
2200	1373,-	1450,-	1528,-	1604,-	1682,-	1760,-
2300	1403,-	1484,-	1565,-	1643,-	1721,-	1798,-
2400	1445,-	1522,-	1601,-	1679,-	1760,-	1840,-
2500	1475,-	1557,-	1637,-	1718,-	1798,-	1879,-
2600	1507,-	1590,-	1673,-	1754,-	1837,-	1921,-
2700	1540,-	1623,-	1706,-	1793,-	1876,-	1959,-
2800	1573,-	1659,-	1745,-	1831,-	1919,-	2005,-
2900	1603,-	1692,-	1783,-	1870,-	1959,-	2048,-
3000	1734,-	1823,-	1912,-	2001,-	2090,-	2179,-
3100	1791,-	1885,-	1977,-	2071,-	2163,-	2257,-
3200	1850,-	1946,-	2043,-	2140,-	2238,-	2335,-
3300	1909,-	2008,-	2109,-	2211,-	2312,-	2414,-
3400	1967,-	2070,-	2174,-	2280,-	2386,-	2491,-
3500	2025,-	2132,-	2240,-	2350,-	2460,-	2565,-
3600	2083,-	2194,-	2306,-	2419,-	2533,-	2646,-
3700	2142,-	2257,-	2370,-	2490,-	2608,-	2726,-
3800	2199,-	2317,-	2437,-	2559,-	2681,-	2803,-
3900	2258,-	2381,-	2503,-	2629,-	2754,-	2881,-
4000	2317,-	2442,-	2567,-	2698,-	2829,-	2960,-
4100	2375,-	2504,-	2634,-	2769,-	2904,-	3039,-
4200	2434,-	2566,-	2698,-	2838,-	2977,-	3117,-
4300	2491,-	2628,-	2764,-	2908,-	3050,-	3194,-
4400	2550,-	2690,-	2830,-	2977,-	3125,-	3272,-
4500	2608,-	2751,-	2895,-	3048,-	3198,-	3349,-
4600	2667,-	2815,-	2961,-	3117,-	3272,-	3428,-
4700	2726,-	2875,-	3026,-	3187,-	3347,-	3506,-
4800	2783,-	2937,-	3092,-	3256,-	3420,-	3585,-
4900	2842,-	3000,-	3158,-	3326,-	3495,-	3663,-
5000	2899,-	3060,-	3224,-	3395,-	3568,-	3740,-

Induktionswand- abzugshaube

Beschreibung der Abzugshaube
- siehe Seite 145

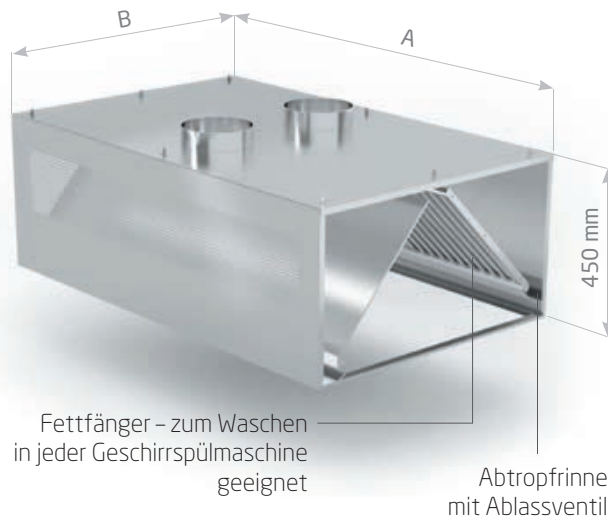
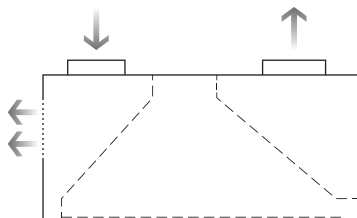


POL-770-I

A mm	Preis €					
	B = 900 mm	B = 1000 mm	B = 1100 mm	B = 1200 mm	B = 1300 mm	B = 1400 mm
1200	1265,-	1301,-	1335,-	1371,-	1406,-	1442,-
1300	1311,-	1347,-	1384,-	1417,-	1455,-	1491,-
1400	1354,-	1390,-	1430,-	1466,-	1504,-	1540,-
1500	1400,-	1436,-	1476,-	1512,-	1553,-	1593,-
1600	1442,-	1482,-	1522,-	1561,-	1601,-	1640,-
1700	1488,-	1528,-	1568,-	1610,-	1650,-	1689,-
1800	1531,-	1574,-	1614,-	1656,-	1699,-	1738,-
1900	1574,-	1620,-	1663,-	1705,-	1748,-	1791,-
2000	1620,-	1663,-	1708,-	1751,-	1794,-	1840,-
2100	1663,-	1708,-	1754,-	1800,-	1843,-	1889,-
2200	1708,-	1754,-	1800,-	1846,-	1892,-	1938,-
2300	1751,-	1800,-	1846,-	1895,-	1941,-	1990,-
2400	1797,-	1846,-	1892,-	1941,-	1990,-	2038,-
2500	1840,-	1889,-	1941,-	1990,-	2038,-	2087,-
2600	1886,-	1935,-	1987,-	2036,-	2087,-	2136,-
2700	1928,-	1981,-	2031,-	2084,-	2136,-	2185,-
2800	1974,-	2025,-	2077,-	2130,-	2182,-	2237,-
2900	2017,-	2071,-	2123,-	2179,-	2231,-	2286,-
3000	2159,-	2215,-	2267,-	2322,-	2373,-	2428,-
3100	2205,-	2263,-	2316,-	2373,-	2428,-	2485,-
3200	2251,-	2312,-	2366,-	2427,-	2483,-	2543,-
3300	2297,-	2360,-	2415,-	2480,-	2539,-	2599,-
3400	2342,-	2409,-	2465,-	2531,-	2593,-	2657,-
3500	2388,-	2457,-	2514,-	2585,-	2648,-	2714,-
3600	2434,-	2506,-	2565,-	2636,-	2703,-	2772,-
3700	2480,-	2554,-	2615,-	2690,-	2757,-	2828,-
3800	2526,-	2603,-	2664,-	2743,-	2812,-	2885,-
3900	2570,-	2652,-	2714,-	2795,-	2866,-	2943,-
4000	2616,-	2700,-	2763,-	2848,-	2922,-	3000,-
4100	2662,-	2749,-	2813,-	2899,-	2977,-	3056,-
4200	2708,-	2797,-	2864,-	2953,-	3032,-	3114,-
4300	2754,-	2846,-	2912,-	3004,-	3086,-	3171,-
4400	2799,-	2894,-	2963,-	3058,-	3141,-	3229,-
4500	2845,-	2943,-	3012,-	3109,-	3196,-	3285,-
4600	2891,-	2991,-	3062,-	3163,-	3250,-	3342,-
4700	2937,-	3040,-	3112,-	3214,-	3306,-	3400,-
4800	2983,-	3089,-	3161,-	3267,-	3361,-	3456,-
4900	3027,-	3137,-	3211,-	3321,-	3416,-	3513,-
5000	3073,-	3186,-	3260,-	3372,-	3470,-	3571,-

Kompensierungs- wandabzugshaube

Beschreibung der Abzugshaube
- siehe Seite 145

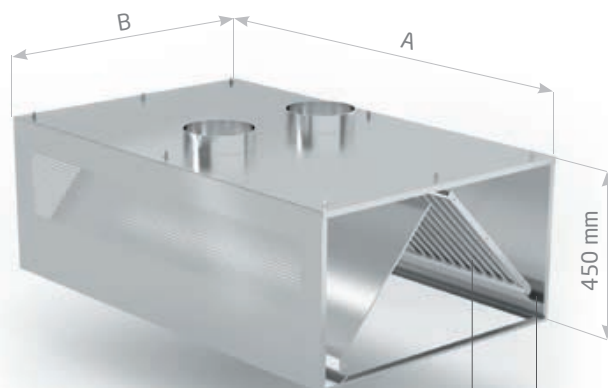
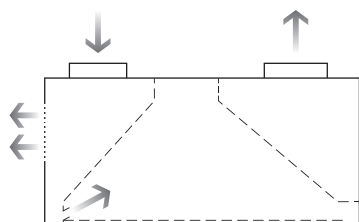


POL-770-K

A mm	Preis €					
	B = 900 mm	B = 1000 mm	B = 1100 mm	B = 1200 mm	B = 1300 mm	B = 1400 mm
1200	1216,-	1251,-	1284,-	1317,-	1351,-	1384,-
1300	1259,-	1292,-	1327,-	1363,-	1396,-	1433,-
1400	1300,-	1335,-	1373,-	1409,-	1445,-	1479,-
1500	1341,-	1379,-	1417,-	1455,-	1491,-	1528,-
1600	1384,-	1425,-	1461,-	1501,-	1537,-	1574,-
1700	1427,-	1468,-	1507,-	1544,-	1583,-	1623,-
1800	1471,-	1509,-	1550,-	1588,-	1632,-	1672,-
1900	1512,-	1553,-	1594,-	1634,-	1678,-	1718,-
2000	1555,-	1599,-	1639,-	1680,-	1724,-	1767,-
2100	1599,-	1640,-	1683,-	1726,-	1770,-	1813,-
2200	1640,-	1683,-	1729,-	1772,-	1816,-	1860,-
2300	1680,-	1726,-	1772,-	1818,-	1864,-	1910,-
2400	1724,-	1770,-	1818,-	1864,-	1910,-	1955,-
2500	1767,-	1816,-	1860,-	1910,-	1955,-	2005,-
2600	1808,-	1857,-	1908,-	1955,-	2001,-	2050,-
2700	1852,-	1900,-	1949,-	2001,-	2050,-	2099,-
2800	1895,-	1944,-	1995,-	2044,-	2096,-	2145,-
2900	1938,-	1990,-	2038,-	2090,-	2142,-	2194,-
3000	2080,-	2132,-	2181,-	2232,-	2284,-	2337,-
3100	2126,-	2181,-	2231,-	2286,-	2339,-	2393,-
3200	2171,-	2230,-	2280,-	2337,-	2395,-	2451,-
3300	2217,-	2277,-	2330,-	2391,-	2450,-	2508,-
3400	2263,-	2326,-	2379,-	2442,-	2504,-	2565,-
3500	2309,-	2375,-	2429,-	2496,-	2560,-	2622,-
3600	2355,-	2424,-	2480,-	2549,-	2615,-	2680,-
3700	2399,-	2473,-	2529,-	2600,-	2669,-	2737,-
3800	2445,-	2521,-	2579,-	2654,-	2724,-	2793,-
3900	2491,-	2569,-	2628,-	2707,-	2779,-	2851,-
4000	2537,-	2618,-	2678,-	2759,-	2833,-	2908,-
4100	2583,-	2667,-	2728,-	2810,-	2888,-	2966,-
4200	2629,-	2715,-	2777,-	2864,-	2943,-	3022,-
4300	2674,-	2763,-	2828,-	2917,-	2997,-	3079,-
4400	2720,-	2812,-	2876,-	2968,-	3053,-	3137,-
4500	2766,-	2861,-	2927,-	3022,-	3108,-	3194,-
4600	2812,-	2910,-	2976,-	3073,-	3163,-	3250,-
4700	2858,-	2957,-	3026,-	3127,-	3217,-	3308,-
4800	2902,-	3006,-	3075,-	3178,-	3272,-	3365,-
4900	2948,-	3055,-	3125,-	3232,-	3326,-	3428,-
5000	2994,-	3104,-	3175,-	3285,-	3381,-	3479,-

Kompensierungs- und Induktionswandabzugshaube

Beschreibung der Abzugshaube – siehe Seite 145



Fettfänger – zum Waschen in jeder Geschirrspülmaschine geeignet

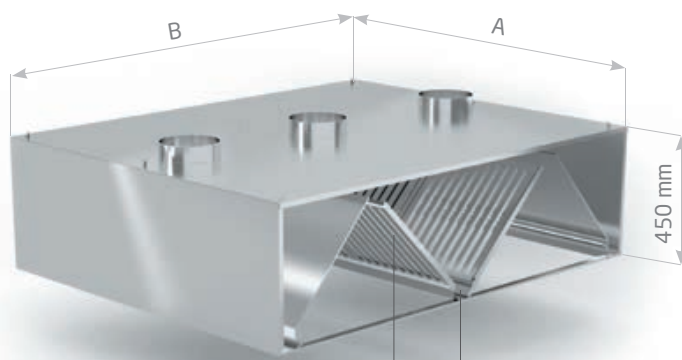
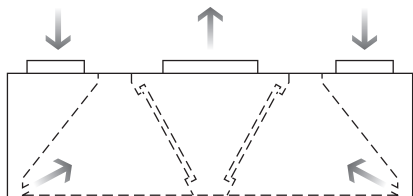
Abtropfrinne mit Ablassventil

POL-770-KI

A mm	Preis €					
	B = 900 mm	B = 1000 mm	B = 1100 mm	B = 1200 mm	B = 1300 mm	B = 1400 mm
1200	1363,-	1403,-	1439,-	1476,-	1515,-	1553,-
1300	1412,-	1449,-	1489,-	1528,-	1567,-	1607,-
1400	1458,-	1498,-	1540,-	1580,-	1620,-	1659,-
1500	1507,-	1545,-	1588,-	1632,-	1672,-	1714,-
1600	1553,-	1594,-	1639,-	1680,-	1724,-	1767,-
1700	1601,-	1645,-	1689,-	1732,-	1775,-	1821,-
1800	1650,-	1693,-	1739,-	1784,-	1827,-	1873,-
1900	1696,-	1742,-	1788,-	1833,-	1882,-	1928,-
2000	1744,-	1791,-	1839,-	1886,-	1933,-	1981,-
2100	1791,-	1839,-	1889,-	1938,-	1987,-	2036,-
2200	1839,-	1889,-	1938,-	1990,-	2038,-	2087,-
2300	1886,-	1938,-	1990,-	2038,-	2090,-	2142,-
2400	1933,-	1987,-	2038,-	2090,-	2142,-	2194,-
2500	1982,-	2036,-	2087,-	2142,-	2194,-	2248,-
2600	2028,-	2084,-	2139,-	2191,-	2245,-	2300,-
2700	2077,-	2132,-	2188,-	2244,-	2299,-	2353,-
2800	2123,-	2182,-	2237,-	2294,-	2350,-	2408,-
2900	2172,-	2231,-	2289,-	2347,-	2405,-	2460,-
3000	2316,-	2373,-	2432,-	2490,-	2547,-	2603,-
3100	2360,-	2422,-	2481,-	2543,-	2603,-	2659,-
3200	2406,-	2471,-	2531,-	2595,-	2658,-	2717,-
3300	2452,-	2520,-	2582,-	2648,-	2713,-	2774,-
3400	2498,-	2567,-	2631,-	2700,-	2767,-	2832,-
3500	2543,-	2616,-	2681,-	2753,-	2822,-	2888,-
3600	2590,-	2665,-	2730,-	2805,-	2876,-	2945,-
3700	2635,-	2714,-	2780,-	2858,-	2931,-	3003,-
3800	2681,-	2763,-	2829,-	2910,-	2987,-	3059,-
3900	2727,-	2810,-	2879,-	2963,-	3042,-	3117,-
4000	2772,-	2859,-	2928,-	3014,-	3096,-	3174,-
4100	2819,-	2908,-	2979,-	3068,-	3151,-	3230,-
4200	2864,-	2957,-	3027,-	3121,-	3206,-	3288,-
4300	2910,-	3004,-	3078,-	3173,-	3260,-	3345,-
4400	2956,-	3053,-	3127,-	3224,-	3315,-	3403,-
4500	3000,-	3102,-	3177,-	3278,-	3370,-	3459,-
4600	3048,-	3151,-	3227,-	3331,-	3424,-	3516,-
4700	3092,-	3198,-	3276,-	3382,-	3480,-	3574,-
4800	3138,-	3247,-	3326,-	3436,-	3535,-	3630,-
4900	3184,-	3296,-	3375,-	3487,-	3589,-	3687,-
5000	3229,-	3345,-	3426,-	3541,-	3644,-	3745,-

Induktionszentral-abzugshaube

Beschreibung der Abzugshaube
- siehe Seite 145



Abtrockner - zum Waschen
der Geschirrspülmaschine
geeignet

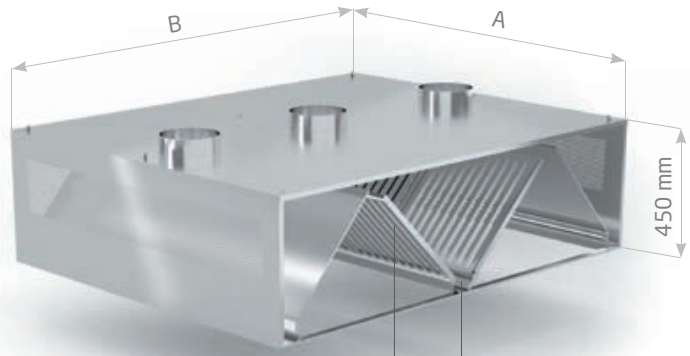
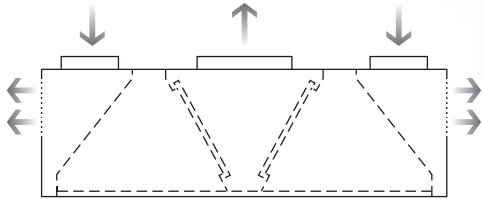
Abtropfrinne
mit Ablassventil

POL-780-I

A mm	Preis €			
	B = 1800 mm	B = 2000 mm	B = 2200 mm	B = 2400 mm
1200	2207,-	2283,-	2362,-	2442,-
1300	2274,-	2356,-	2438,-	2519,-
1400	2343,-	2427,-	2513,-	2595,-
1500	2414,-	2500,-	2586,-	2671,-
1600	2483,-	2570,-	2659,-	2750,-
1700	2552,-	2644,-	2736,-	2826,-
1800	2622,-	2714,-	2809,-	2904,-
1900	2690,-	2787,-	2881,-	2980,-
2000	2759,-	2858,-	2958,-	3056,-
2100	2830,-	2931,-	3030,-	3132,-
2200	2897,-	3000,-	3105,-	3209,-
2300	2967,-	3075,-	3178,-	3285,-
2400	3037,-	3144,-	3255,-	3362,-
2500	3105,-	3219,-	3328,-	3437,-
2600	3175,-	3288,-	3401,-	3513,-
2700	3246,-	3362,-	3474,-	3591,-
2800	3312,-	3431,-	3551,-	3667,-
2900	3382,-	3505,-	3624,-	3743,-
3000	3526,-	3647,-	3768,-	3886,-
3100	3597,-	3725,-	3848,-	3970,-
3200	3669,-	3801,-	3929,-	4057,-
3300	3742,-	3877,-	4011,-	4141,-
3400	3814,-	3953,-	4091,-	4226,-
3500	3886,-	4031,-	4173,-	4313,-
3600	3957,-	4107,-	4254,-	4397,-
3700	4029,-	4183,-	4334,-	4482,-
3800	4101,-	4261,-	4416,-	4567,-
3900	4173,-	4337,-	4497,-	4652,-
4000	4245,-	4413,-	4578,-	4738,-
4100	4317,-	4489,-	4659,-	4821,-
4200	4390,-	4567,-	4739,-	4908,-
4300	4462,-	4643,-	4821,-	4992,-
4400	4534,-	4719,-	4903,-	5077,-
4500	4606,-	4796,-	4984,-	5162,-
4600	4678,-	4872,-	5064,-	5248,-
4700	4750,-	4949,-	5145,-	5333,-
4800	4821,-	5026,-	5227,-	5418,-
4900	4893,-	5102,-	5309,-	5503,-
5000	4965,-	5178,-	5389,-	5588,-

Kompensierungs- zentralabzugshaube

Beschreibung der Abzugshaube
- siehe Seite 145



Fettfänger - zum Waschen
in jeder Geschirrspülmaschine
geeignet

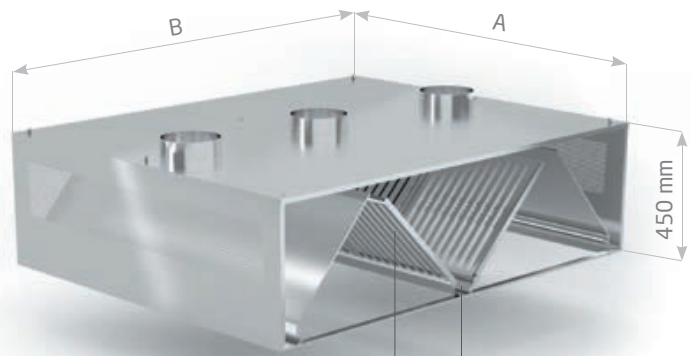
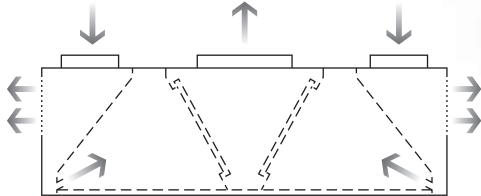
Abtropfrinne
mit Ablassventil

POL-780-K

A mm	Preis €			
	B = 1800 mm	B = 2000 mm	B = 2200 mm	B = 2400 mm
1200	2109,-	2182,-	2258,-	2335,-
1300	2172,-	2253,-	2329,-	2408,-
1400	2240,-	2319,-	2402,-	2483,-
1500	2307,-	2389,-	2473,-	2554,-
1600	2370,-	2457,-	2543,-	2628,-
1700	2438,-	2527,-	2612,-	2701,-
1800	2506,-	2595,-	2682,-	2776,-
1900	2573,-	2665,-	2756,-	2848,-
2000	2638,-	2731,-	2826,-	2921,-
2100	2704,-	2799,-	2897,-	2994,-
2200	2772,-	2869,-	2967,-	3069,-
2300	2836,-	2937,-	3037,-	3142,-
2400	2904,-	3007,-	3111,-	3214,-
2500	2970,-	3075,-	3181,-	3285,-
2600	3035,-	3144,-	3252,-	3358,-
2700	3102,-	3211,-	3322,-	3431,-
2800	3168,-	3282,-	3393,-	3505,-
2900	3233,-	3349,-	3466,-	3578,-
3000	3375,-	3492,-	3608,-	3720,-
3100	3447,-	3569,-	3690,-	3807,-
3200	3519,-	3646,-	3771,-	3891,-
3300	3591,-	3722,-	3851,-	3976,-
3400	3664,-	3798,-	3932,-	4061,-
3500	3736,-	3874,-	4014,-	4147,-
3600	3807,-	3952,-	4095,-	4232,-
3700	3880,-	4028,-	4176,-	4317,-
3800	3952,-	4104,-	4256,-	4402,-
3900	4024,-	4180,-	4338,-	4488,-
4000	4095,-	4256,-	4419,-	4573,-
4100	4167,-	4334,-	4501,-	4658,-
4200	4239,-	4410,-	4581,-	4742,-
4300	4313,-	4486,-	4662,-	4827,-
4400	4384,-	4563,-	4744,-	4912,-
4500	4455,-	4640,-	4824,-	4998,-
4600	4528,-	4716,-	4906,-	5083,-
4700	4600,-	4793,-	4987,-	5168,-
4800	4672,-	4869,-	5067,-	5253,-
4900	4744,-	4946,-	5149,-	5337,-
5000	4816,-	5023,-	5231,-	5424,-

Kompensierungs- und Induktionszentralabzugshaube

Beschreibung der Abzugshaube
- siehe Seite 145



Fettfänger - zum Waschen in jeder Geschirrspülmaschine geeignet

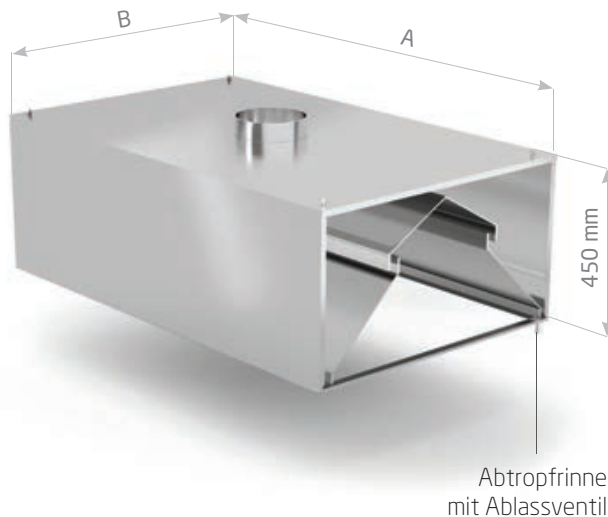
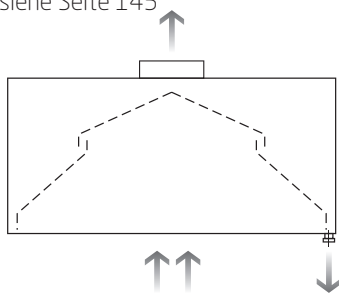
Abtropfrinne mit Ablassventil

POL-780-KI

A mm	Preis €			
	B = 1800 mm	B = 2000 mm	B = 2200 mm	B = 2400 mm
1200	2389,-	2475,-	2560,-	2646,-
1300	2462,-	2552,-	2640,-	2728,-
1400	2539,-	2632,-	2720,-	2812,-
1500	2612,-	2707,-	2800,-	2894,-
1600	2690,-	2784,-	2881,-	2976,-
1700	2763,-	2864,-	2961,-	3062,-
1800	2839,-	2940,-	3043,-	3144,-
1900	2915,-	3019,-	3124,-	3227,-
2000	2989,-	3095,-	3203,-	3309,-
2100	3065,-	3175,-	3282,-	3393,-
2200	3138,-	3252,-	3364,-	3474,-
2300	3214,-	3328,-	3444,-	3556,-
2400	3292,-	3407,-	3523,-	3643,-
2500	3364,-	3483,-	3605,-	3725,-
2600	3441,-	3564,-	3686,-	3807,-
2700	3513,-	3640,-	3765,-	3890,-
2800	3591,-	3719,-	3844,-	3973,-
2900	3664,-	3795,-	3927,-	4055,-
3000	3807,-	3939,-	4070,-	4198,-
3100	3878,-	4015,-	4152,-	4282,-
3200	3950,-	4091,-	4232,-	4369,-
3300	4022,-	4167,-	4313,-	4453,-
3400	4095,-	4245,-	4394,-	4538,-
3500	4166,-	4321,-	4475,-	4623,-
3600	4239,-	4397,-	4555,-	4709,-
3700	4311,-	4471,-	4637,-	4794,-
3800	4383,-	4550,-	4718,-	4879,-
3900	4455,-	4627,-	4800,-	4964,-
4000	4527,-	4704,-	4880,-	5050,-
4100	4599,-	4780,-	4961,-	5133,-
4200	4670,-	4856,-	5043,-	5220,-
4300	4742,-	4934,-	5123,-	5304,-
4400	4814,-	5010,-	5205,-	5389,-
4500	4886,-	5086,-	5286,-	5474,-
4600	4958,-	5162,-	5368,-	5559,-
4700	5030,-	5240,-	5448,-	5645,-
4800	5102,-	5316,-	5529,-	5730,-
4900	5174,-	5392,-	5611,-	5815,-
5000	5245,-	5468,-	5693,-	5900,-

Kondensations- abzugshaube

Beschreibung der Abzugshaube
- siehe Seite 145



POL-790

A mm	Preis €				
	B = 1000 mm	B = 1100 mm	B = 1200 mm	B = 1300 mm	B = 1400 mm
1000	832,-	865,-	898,-	932,-	966,-
1100	863,-	896,-	929,-	962,-	995,-
1200	891,-	929,-	966,-	1002,-	1039,-
1300	921,-	959,-	995,-	1034,-	1070,-
1400	949,-	982,-	1016,-	1049,-	1082,-
1500	979,-	1016,-	1052,-	1090,-	1126,-
1600	1009,-	1045,-	1082,-	1118,-	1156,-
1700	1039,-	1080,-	1120,-	1160,-	1199,-
1800	1070,-	1110,-	1150,-	1189,-	1229,-
1900	1100,-	1143,-	1186,-	1231,-	1274,-
2000	1130,-	1173,-	1216,-	1261,-	1302,-
2100	1160,-	1202,-	1246,-	1289,-	1333,-
2200	1209,-	1256,-	1277,-	1356,-	1402,-
2300	1259,-	1308,-	1358,-	1409,-	1458,-
2400	1310,-	1363,-	1416,-	1471,-	1525,-
2500	1360,-	1416,-	1473,-	1531,-	1588,-
2600	1410,-	1471,-	1530,-	1590,-	1650,-
2700	1461,-	1524,-	1587,-	1652,-	1715,-
2800	1511,-	1577,-	1643,-	1711,-	1777,-
2900	1560,-	1630,-	1699,-	1770,-	1839,-
3000	1716,-	1787,-	1857,-	1928,-	1998,-

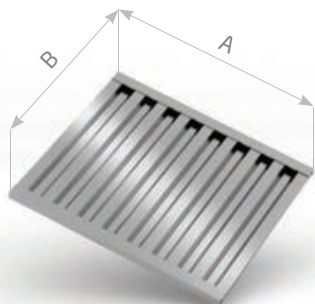
Fettfänger

Verwendung: Der Fettfänger hat eine Labyrinthform, was erlaubt Verschmutzungen (hauptsächlich Fettteilchen) aufzufangen, die im Koch-, Braten- oder Backprozess in einer professionellen Küche entstehen.

Funktionsweise: Der abgeblasene Luftstrom fließt durch das Labyrinth des Fettfängers. Die Fett- und Schmutzteilchen setzen sich an den Schaufeln ab und werden in die Rinne der Abzugshaube abgeleitet.

Wirksamkeit: Die Menge des von der beseitigten Luft ausgeschiedenen Fettes (%) beträgt von 78% bis 82% je nach der Luftströmungsgeschwindigkeit.

Hinweis: Die Fettfänger können **mehrmals eingesetzt** werden – Die Fettfänger mit den Abmessungen von 500x500 sowie 300x500 können in Geschirrspülmaschinen aller Typen gewaschen werden.



Preis pro 1 Fettfänger

A mm	B = 500 mm	
	Code	Preis €
300	793 050	58,-
500	795 050	73,-

Fettfänger für Abzugshauben

Länge der Abzugshaube in mm	Preis für einen Satz €	
	für Wandabzugshauben	für Zentralabzugshauben
1000	105,-	210,-
1100	111,-	223,-
1200	111,-	223,-
1300	148,-	298,-
1400	155,-	309,-
1500	161,-	322,-
1600	167,-	334,-
1700	198,-	397,-
1800	204,-	408,-
1900	210,-	420,-
2000	216,-	433,-
2100	223,-	444,-
2200	254,-	507,-
2300	259,-	519,-
2400	266,-	532,-
2500	272,-	543,-
2600	277,-	556,-
2700	309,-	618,-
2800	315,-	630,-
2900	322,-	643,-
3000	322,-	643,-
3100	322,-	643,-
3200	334,-	667,-
3300	334,-	667,-
3400	397,-	792,-
3500	397,-	792,-
3600	408,-	817,-
3700	408,-	817,-
3800	420,-	841,-
3900	420,-	841,-
4000	433,-	865,-
4100	433,-	865,-
4200	444,-	890,-
4300	444,-	890,-
4400	507,-	1015,-
4500	507,-	1015,-
4600	519,-	1039,-
4700	519,-	1039,-
4800	532,-	1062,-
4900	532,-	1062,-
5000	543,-	1088,-

Beleuchtung für Abzugshauben

- Leuchtstofflampen, Schutzart IP 65

Länge der Abzugshaube in mm	für Wandabzugshauben Abzugshauben mit Abluftfunktion: POL-710, POL-730, POL-740 Abzugshauben mit Ab- und Zuluftfunktion: POL-770-I, POL-770-K, POL-770-KI		für Zentralabzugshauben Abzugshauben mit Abluftfunktion: POL-720, POL-750, POL-760 Abzugshauben mit Ab- und Zuluftfunktion: POL-780-I, POL-780-K, POL-780-KI	
	Leistung	Preis für einen Satz €	Leistung	Preis für einen Satz €
1000-1700	18 W	150,-	2x 18 W	268,-
1800-2400	36 W	171,-	2x 36 W	300,-
2500-2900	2x 18 W	300,-	4x 18 W	536,-
3000-3500	2x 18 W	300,-	4x 18 W	536,-
3600-4000	2x 36 W	343,-	4x 36 W	600,-
4100-4500	2x 36 W	343,-	4x 36 W	600,-
4600-5000	2x 36 W	343,-	4x 36 W	600,-

Beleuchtung für Abzugshauben - LED

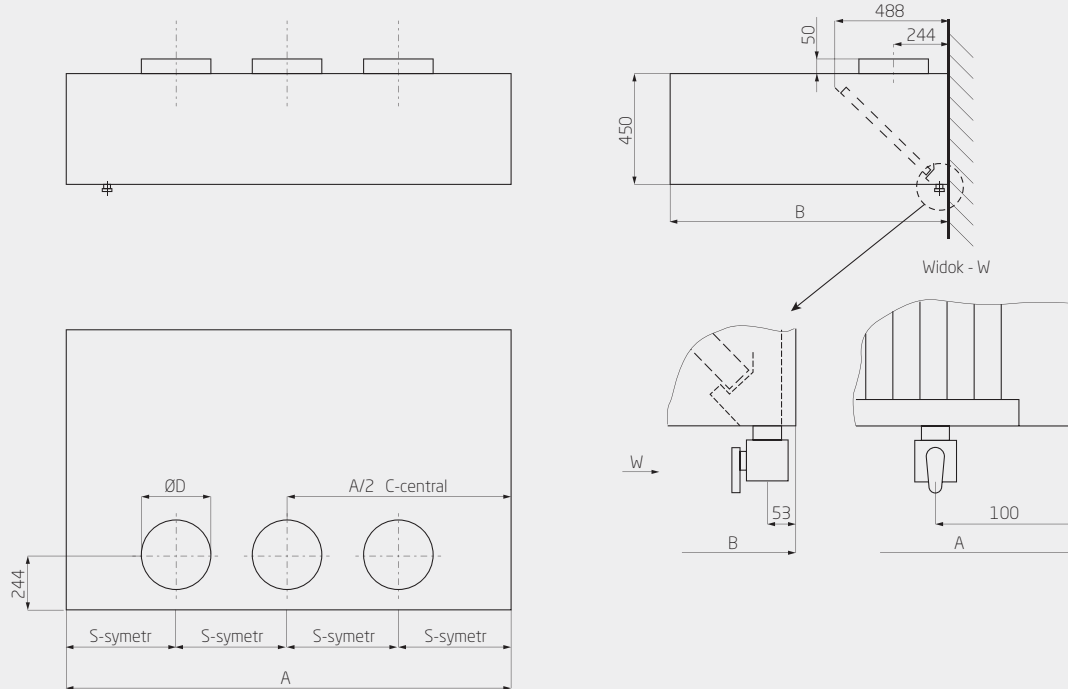
Länge der Abzugshaube in mm	für Wandabzugshauben Abzugshauben mit Abluftfunktion: POL-710 und POL-730 B >= 800 mm, POL-740 B >= 900 mm		für Zentralabzugshauben Abzugshauben mit Abluftfunktion: POL-720, POL-750, POL-760	
	Zahl der Lichtpunkte	Preis für einen Satz €	Zahl der Lichtpunkte	Preis für einen Satz €
1000-1700	3	214,-	6	429,-
1800-2400	4	258,-	8	514,-
2500-2900	5	408,-	10	815,-
3000-3500	6	429,-	12	858,-
3600-4000	7	493,-	14	986,-
4100-4500	8	514,-	16	1029,-
4600-5000	9	536,-	18	1071,-

Stützen für Abzugshauben

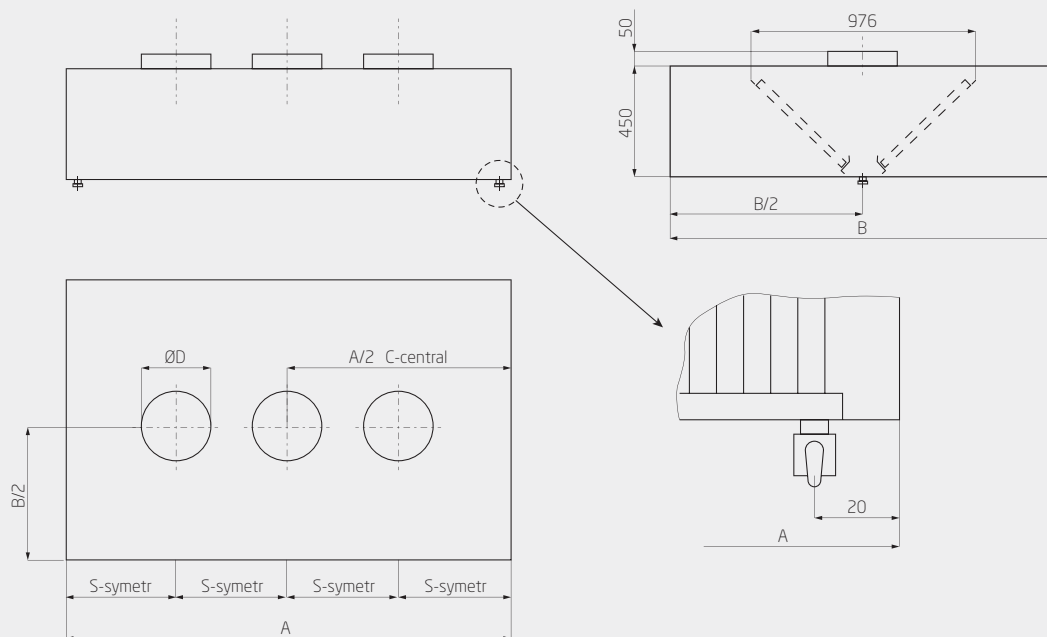
Rundstützen		Rechteckstützen	
Abmessungen	Preis €	Abmessungen	Preis €
Ø 150 mm	46,-	200 x 200 mm	58,-
Ø 200 mm	58,-	315 x 315 mm	65,-
Ø 250 mm	73,-	400 x 400 mm	70,-
Ø 315 mm	99,-	400 x 200 mm	65,-

Abmessungen von Abzugshauben

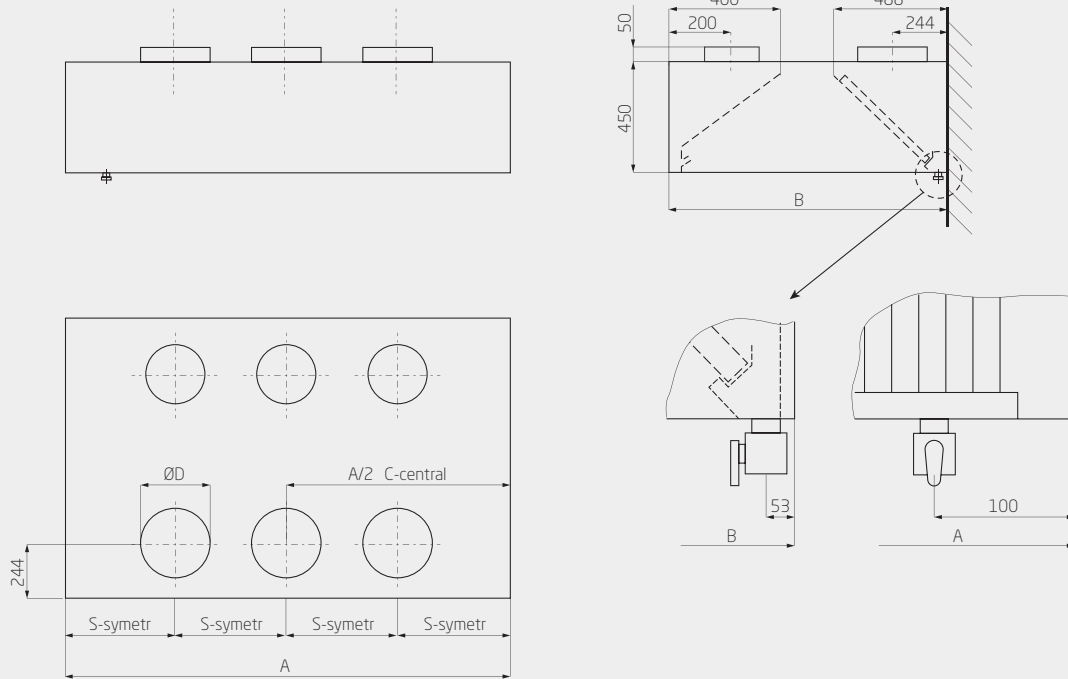
Wandabzugshaube mit Abluftfunktion



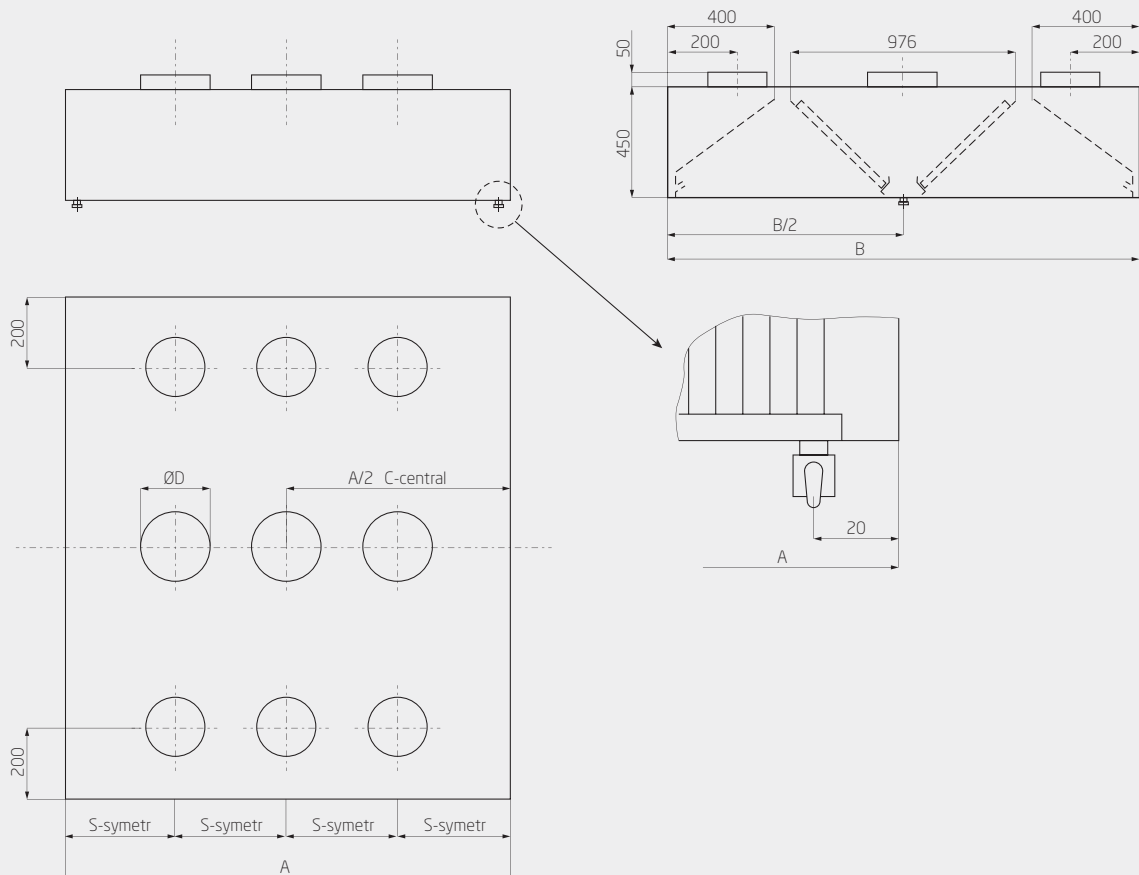
Zentralabzugshaube mit Abluftfunktion



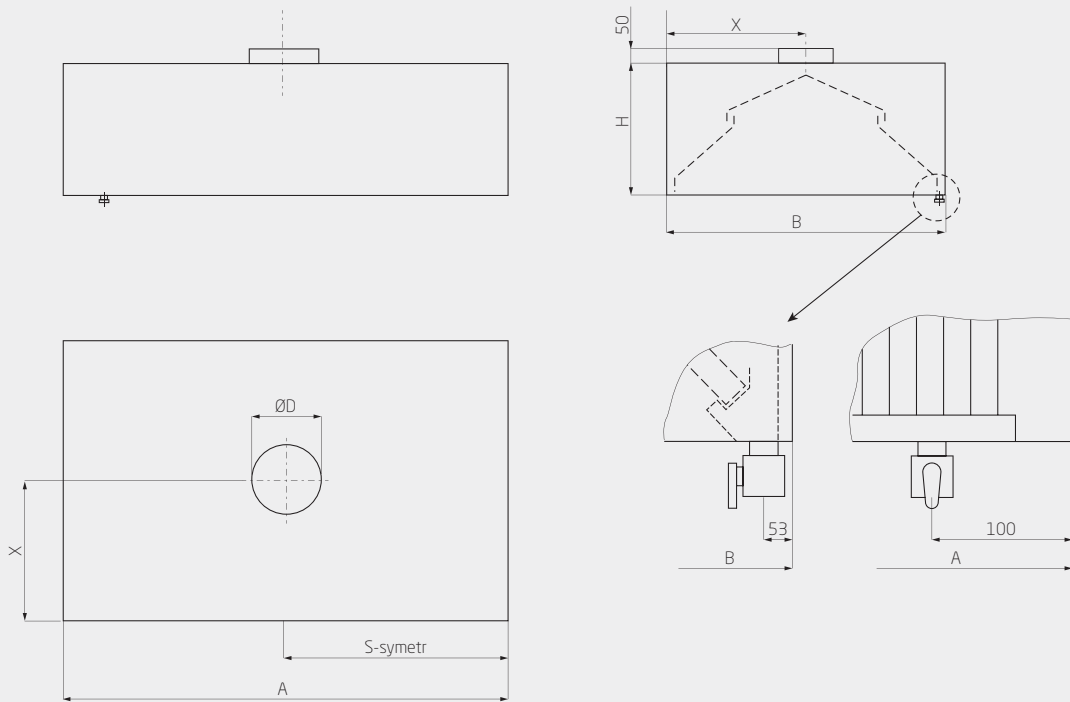
Wandabzugshaube mit Ab- und Zulufffunktion



Zentralabzugshaube mit Ab- und Zulufffunktion



Kondensationsabzugshaube



800

MÖBEL ZUR SELBSTMONTAGE

- kostengünstig beim Transport und bei der Lagerung
- mehrfach demontierbar und montierbar
- Montagesätze im Lieferumfang inbegriffen
- der erste in Polen hergestellte zusammengeschrabte Durchgangsschrank zur Selbstmontage
- bei zusammengeschrabten Schränken lässt sich die Höhe der Fächer verstellen
- alle Möbel werden in Kartons verpackt - Schutz vor Transportschäden
- Möbel im AISI 304-Standard

acid
protector
surface

Oberfläche der Tischplatte aus säurebeständigem Qualitätsstahl

acid
protector
sink

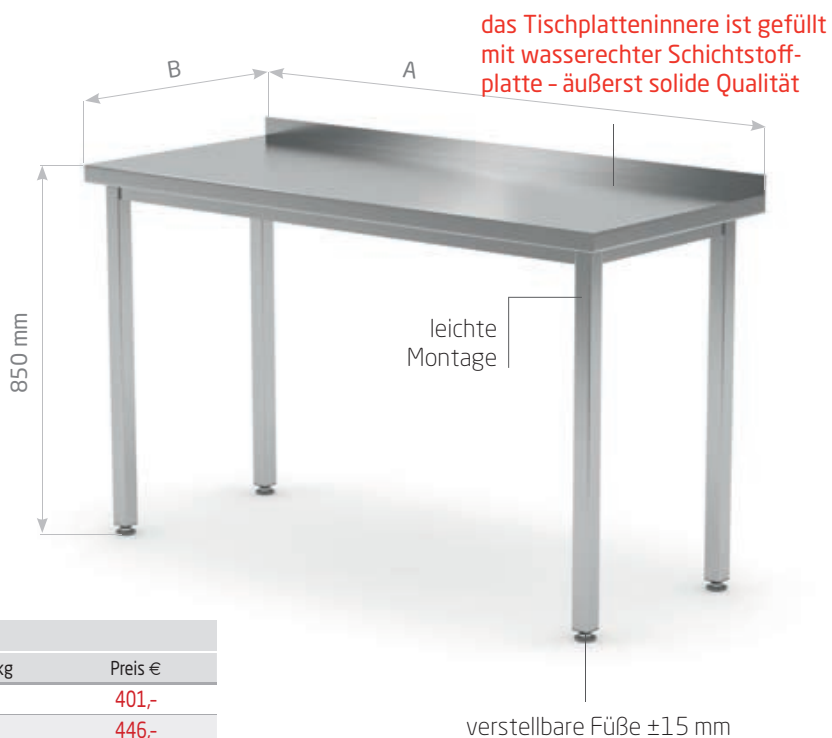
Kammer aus säurebeständigem Qualitätsstahl

magnetix

innovative Verriegelungsmagnete

Zusammengeschaubarer Wandtisch

- zusammengeschaubarer Tisch zur Selbstmontage

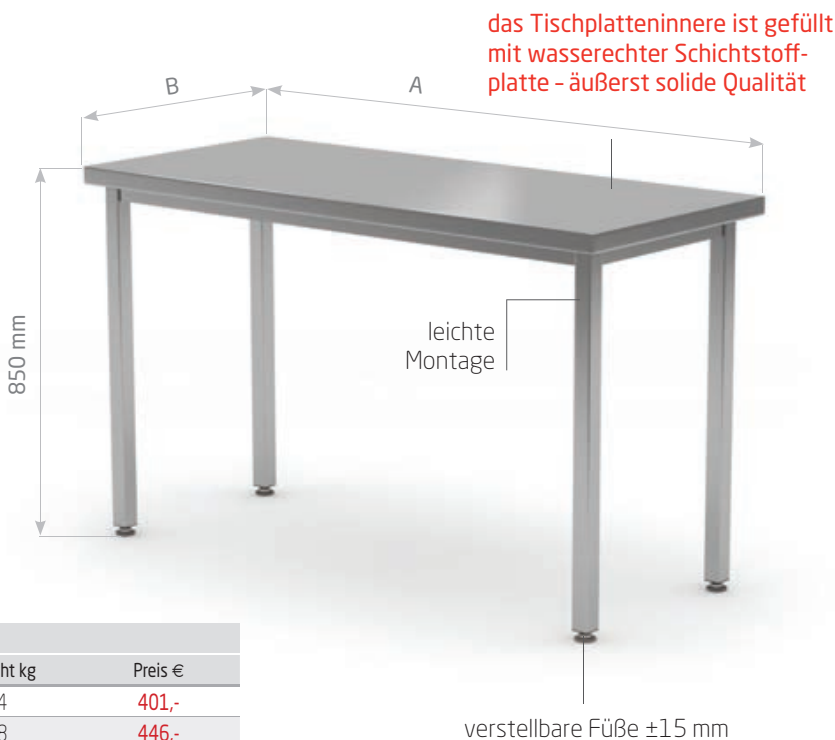


POL-101SK

A mm	B = 700 mm		
	Code	Gewicht kg	Preis €
1000	101 107SK	26	401,-
1200	101 127SK	30	446,-
1400	101 147SK	34	487,-
1600	101 167SK	38	532,-
1800	101 187SK	42	576,-

Zusammengeschaubarer Zentraltisch ohne Fach

- zusammengeschaubarer Tisch zur Selbstmontage

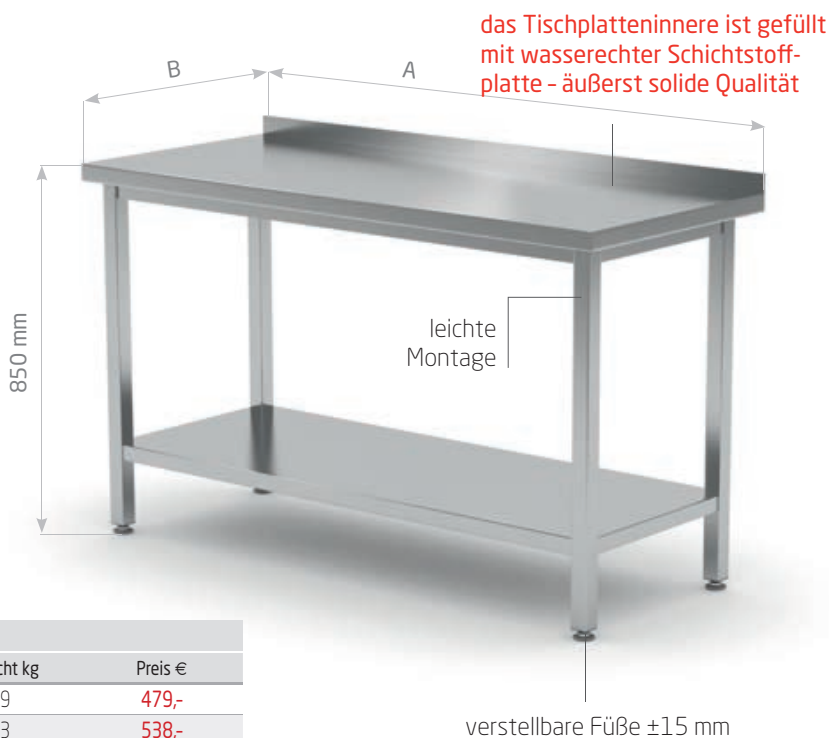


POL-110SK

A mm	B = 700 mm		
	Code	Gewicht kg	Preis €
1000	110 107SK	24	401,-
1200	110 127SK	28	446,-
1400	110 147SK	32	487,-
1600	110 167SK	35	532,-
1800	110 187SK	39	576,-

Zusammengeschaubarer Wandtisch mit Fach

- zusammengeschaubarer Tisch zur Selbstmontage

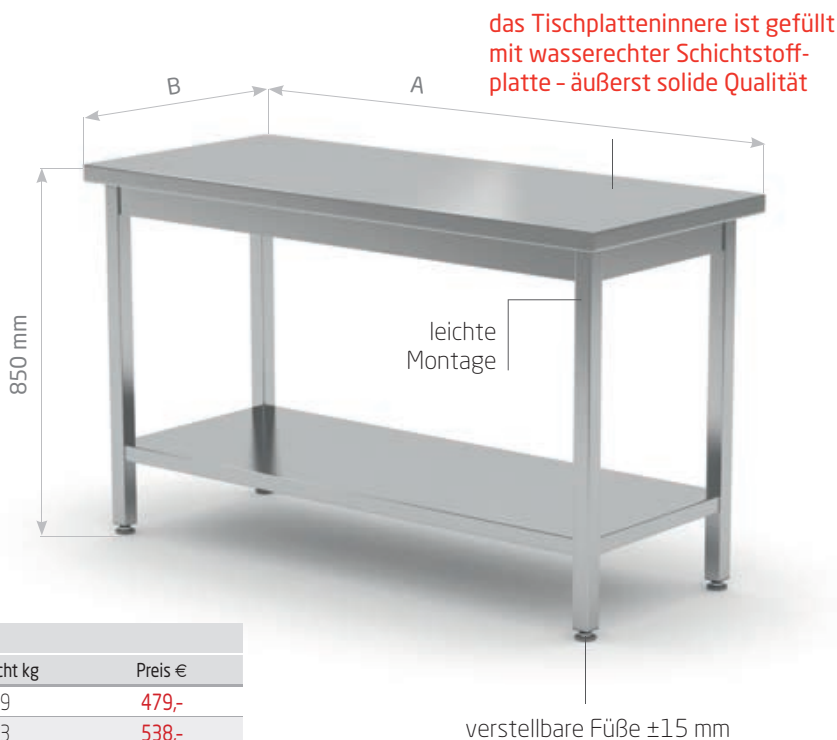


POL-103SK

A mm	B = 700 mm		
	Code	Gewicht kg	Preis €
1000	103 107SK	29	479,-
1200	103 127SK	33	538,-
1400	103 147SK	38	594,-
1600	103 167SK	42	651,-
1800	103 187SK	47	698,-

Zusammengeschaubarer Zentraltisch mit Fach

- zusammengeschaubarer Tisch zur Selbstmontage

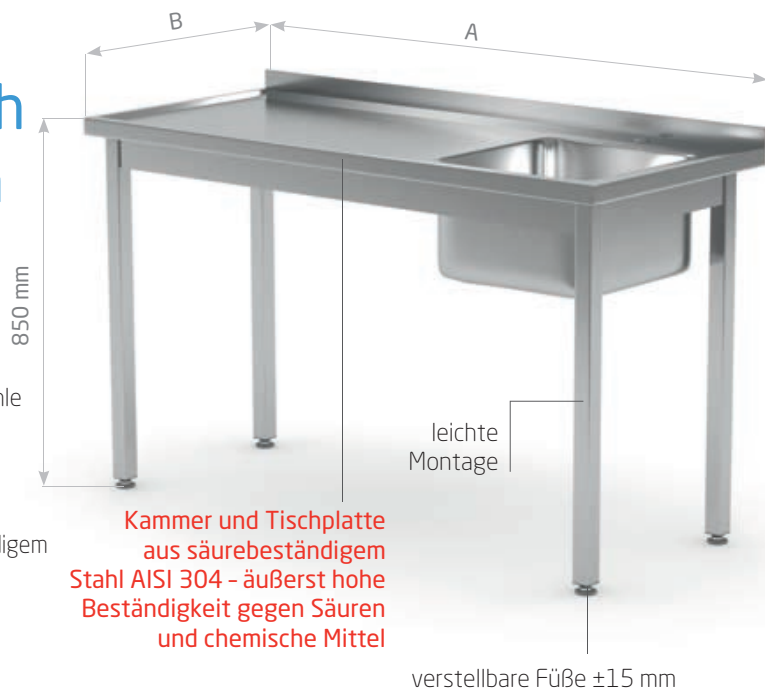


POL-112SK

A mm	B = 700 mm		
	Code	Gewicht kg	Preis €
1000	112 107SK	29	479,-
1200	112 127SK	33	538,-
1400	112 147SK	38	594,-
1600	112 167SK	42	651,-
1800	112 187SK	47	707,-

Zusammengeschaubarer Tisch mit Spülbecken ohne Fach

- zusammengeschaubarer Tisch zur Selbstmontage
- Möglichkeit, eine Öffnung für Kolloidmühle auszuschneiden – Zuschlag 32 €
- Kammer mit Abmessungen von 400x400x(h)250 mm
- Spülbecken sowie Platte aus rostbeständigem Stahl, dem sog. säurebeständigen Stahl AISI 304



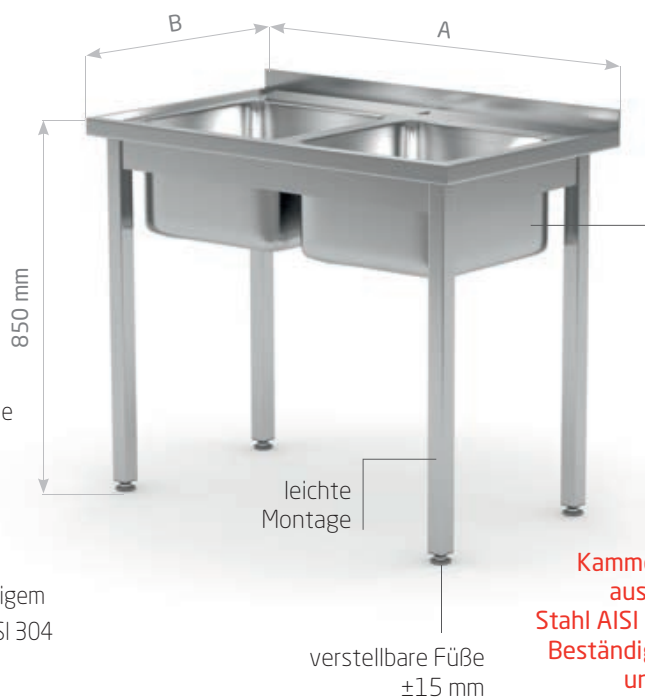
POL-211SK

A mm	B = 700 mm		
	Code	Gewicht kg	Preis €
1000	211 107SK	21	588,-



Zusammengeschaubarer Tisch mit zwei Spülbecken ohne Fach

- zusammengeschaubarer Tisch zur Selbstmontage
- Möglichkeit, eine Öffnung für Kolloidmühle auszuschneiden – Zuschlag 32 €, es ist anzugeben in welcher Kammer
- Kammer mit Abmessungen von 400x400x(h)250 mm
- Spülbecken sowie Platte aus rostbeständigem Stahl, dem sog. säurebeständigen Stahl AISI 304



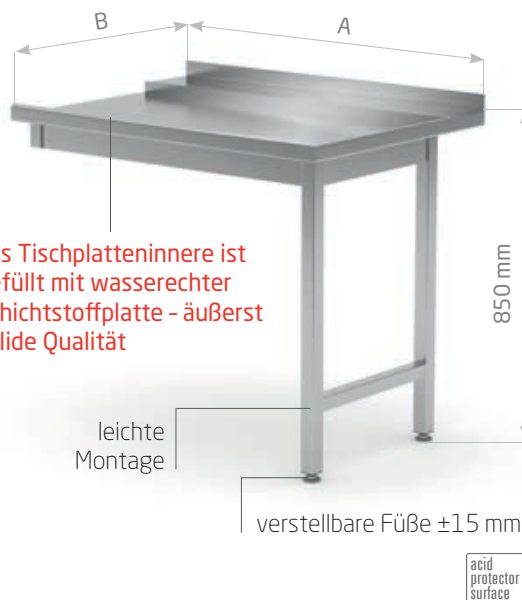
POL-221SK

A mm	B = 700 mm		
	Code	Gewicht kg	Preis €
1000	221 107SK	23	822,-



Zusammengeschraubter Entladetisch für Geschirrspülmaschinen, mit zwei Beinen

- zusammengeschaubter Tisch zur Selbstmontage
- Tischplatte aus rostbeständigem Stahl, dem sog. säurebeständigen Stahl AISI 304



POL-239SK

A mm	B = 700 mm		
	Code	Gewicht kg	Preis €
1000	239107SK	18	528,-

Zusammengeschaubter Verladetisch für Geschirrspülmaschinen, mit zwei Beinen

- zusammengeschaubter Tisch zur Selbstmontage
- Spülbecken sowie Platte aus rostbeständigem Stahl, dem sog. säurebeständigen Stahl AISI 304
- Öffnung für Batterie mit einem Durchmesser von 35 mm auf Kundenwunsch s
- Möglichkeit, eine Öffnung für Kolloidmühle auszuschneiden – Zuschlag 32 €
- Kammer mit Abmessungen von 400x400x(h)250 mm



POL-240SK

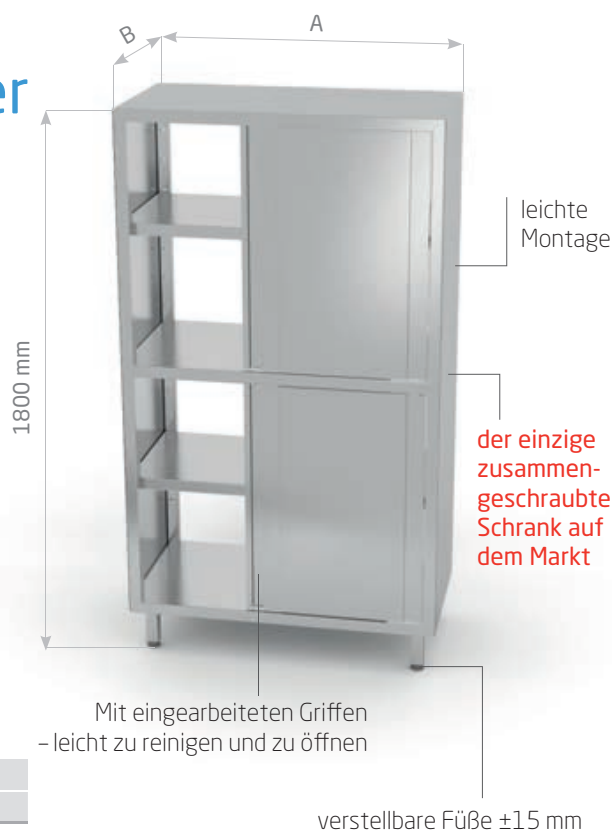
A mm	B = 700 mm		
	Code	Gewicht kg	Preis €
1000	240107SK	18	634,-
1200	240127SK	21	689,-

Zusammengeschraubter Durchgangsschrank mit Trennwand und Schiebetüren

- zusammengeschaubter Schrank zur Selbstmontage

POL-303SK

A mm	B = 600 mm		
	Code	Gewicht kg	Preis €
1000	303 086SK	107	2011,-



Zusammengeschaubter Durchgangsschrank mit Trennwand und Scharnirtüren

- zusammengeschaubter Schrank zur Selbstmontage

POL-306SK

A mm	B = 600 mm		
	Code	Gewicht kg	Preis €
1000	306 086SK	102	1660,-



Zusammengeschraubter Durchgangsschrank mit Schiebetüren

- zusammengeschaubter Schrank zur Selbstmontage



POL-311SK

A mm	B = 600 mm		
	Code	Gewicht kg	Preis €
1000	311 086SK	121	1699,-

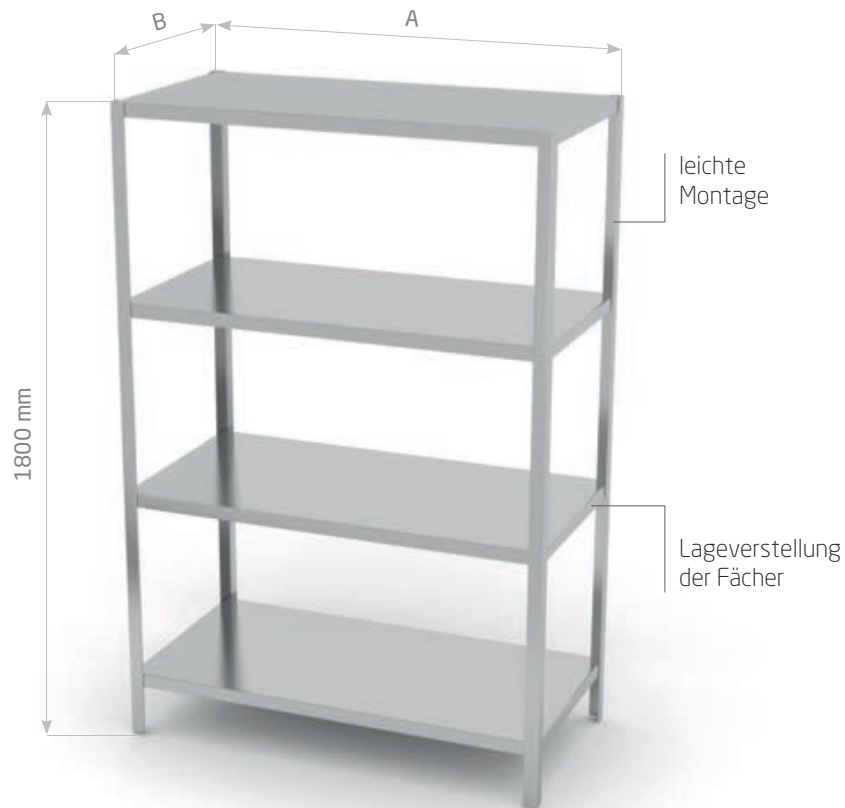
Zusammengeschaubter Durchgangsschrank mit Scharniertüren

- zusammengeschaubter Schrank zur Selbstmontage



POL-312SK

A mm	B = 600 mm		
	Code	Gewicht kg	Preis €
1000	312 086SK	109	1567,-

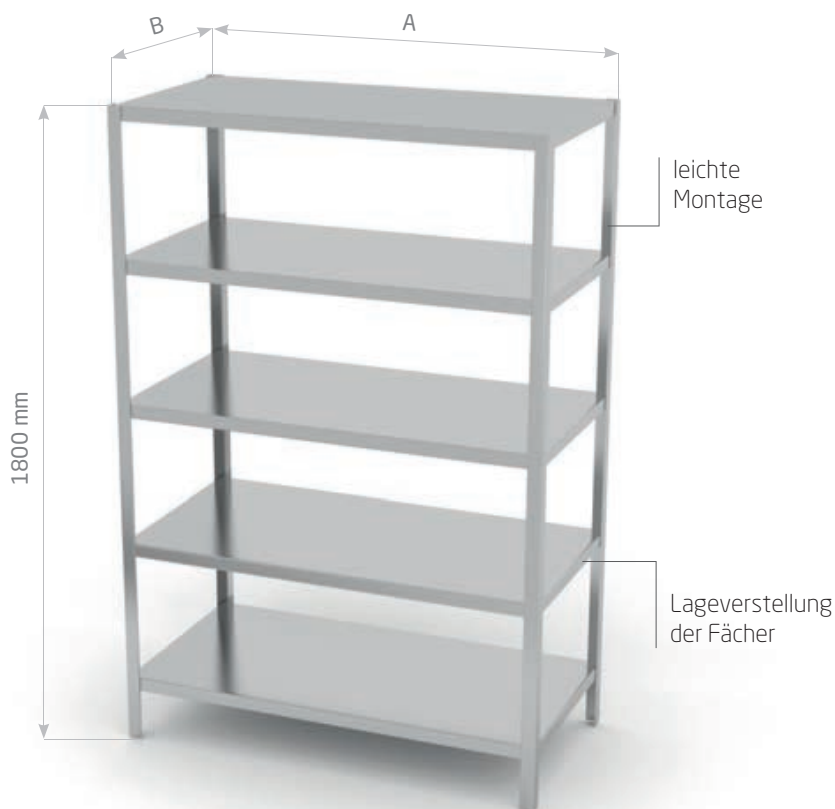


Zusammengeschraubtes Lagerregal, 4 Vollfächer

- zusammengeschaubtes Regal zur Selbstmontage
- Beine aus Winkeleisen
- Beine werden an den Fächern mit Schrauben montiert
- Mögliche Lageverstellung der Fächer
- maximale Belastung pro Fach 70 kg/m²

POL-314

A mm	B=400 mm			B=500 mm			B=600 mm			B=700 mm		
	Code	Gewicht kg	Preis €	Code	Gewicht kg	Preis €	Code	Gewicht kg	Preis €	Code	Gewicht kg	Preis €
600	314 064	16	357,-	314 065	18	385,-	314 066	20	414,-	314 067	22	444,-
700	314 074	18	378,-	314 075	20	411,-	314 076	22	444,-	314 077	25	479,-
800	314 084	19	398,-	314 085	22	436,-	314 086	24	474,-	314 087	27	512,-
900	314 094	21	418,-	314 095	24	461,-	314 096	27	503,-	314 097	30	545,-
1000	314 104	22	440,-	314 105	26	487,-	314 106	29	532,-	314 107	32	578,-
1100	314 114	24	443,-	314 115	27	512,-	314 116	31	561,-	314 117	35	611,-
1200	314 124	25	482,-	314 125	29	536,-	314 126	33	591,-	314 127	37	644,-
1300	314 134	27	483,-	314 135	31	390,-	314 136	35	620,-	314 137	40	677,-
1400	314 144	28	525,-	314 145	33	587,-	314 146	38	622,-	314 147	42	712,-

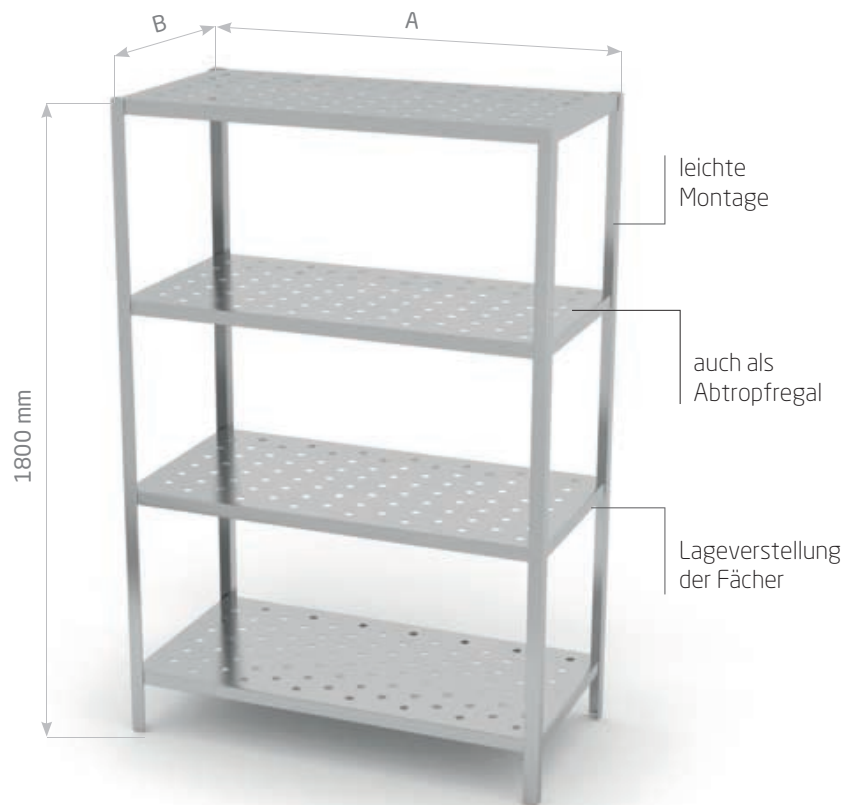


Zusammengeschaubtes Lagerregal, 5 Vollfächer

- zusammengeschaubtes Regal zur Selbstmontage
- Beine aus Winkeleisen
- Beine werden an den Fächern mit Schrauben montiert
- Mögliche Lageverstellung der Fächer
- maximale Belastung pro Fach 70 kg/m²

POL-315

A mm	B=400 mm			B=500 mm			B=600 mm			B=700 mm		
	Code	Gewicht kg	Preis €	Code	Gewicht kg	Preis €	Code	Gewicht kg	Preis €	Code	Gewicht kg	Preis €
600	315 064	19	493,-	315 065	21	522,-	315 066	24	566,-	315 067	26	597,-
700	315 074	20	518,-	315 075	23	552,-	315 076	26	599,-	315 077	29	630,-
800	315 084	22	541,-	315 085	26	582,-	315 086	29	633,-	315 087	32	663,-
900	315 094	24	565,-	315 095	28	612,-	315 096	32	664,-	315 097	35	694,-
1000	315 104	26	588,-	315 105	30	643,-	315 106	34	699,-	315 107	38	729,-
1100	315 114	28	612,-	315 115	33	673,-	315 116	37	732,-	315 117	42	762,-
1200	315 124	30	635,-	315 125	35	703,-	315 126	40	763,-	315 127	45	794,-
1300	315 134	32	660,-	315 135	37	733,-	315 136	43	796,-	315 137	48	827,-
1400	315 144	34	683,-	315 145	40	765,-	315 146	45	829,-	315 147	51	860,-

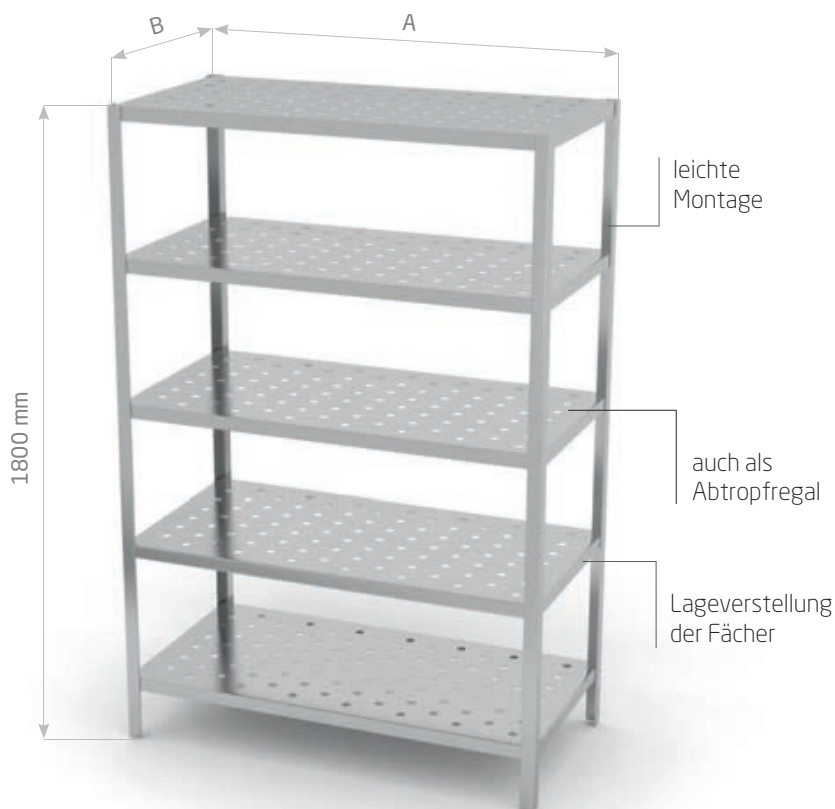


Zusammengeschaubtes Lagerregal, 4 perforierte Fächer

- zusammengeschaubtes Regal zur Selbstmontage
- Beine aus Winkeleisen
- Beine werden an den Fächern mit Schrauben montiert
- Mögliche Lageverstellung der Fächer
- maximale Belastung pro Fach 70 kg/m²
- auch als Abtropfregal

POL-324

A mm	B=400 mm			B=500 mm			B=600 mm			B=700 mm		
	Code	Gewicht kg	Preis €	Code	Gewicht kg	Preis €	Code	Gewicht kg	Preis €	Code	Gewicht kg	Preis €
600	324 064	15	390,-	324 065	17	423,-	324 066	19	457,-	324 067	21	490,-
700	324 074	17	413,-	324 075	19	451,-	324 076	21	490,-	324 077	24	529,-
800	324 084	18	436,-	324 085	21	479,-	324 086	23	523,-	324 087	26	569,-
900	324 094	20	459,-	324 095	23	506,-	324 096	26	556,-	324 097	29	604,-
1000	324 104	21	482,-	324 105	25	535,-	324 106	28	588,-	324 107	31	641,-
1100	324 114	23	506,-	324 115	26	562,-	324 116	30	620,-	324 117	34	677,-
1200	324 124	24	529,-	324 125	28	591,-	324 126	32	651,-	324 127	36	713,-
1300	324 134	26	552,-	324 135	30	618,-	324 136	34	683,-	324 137	39	749,-
1400	324 144	27	576,-	324 145	32	647,-	324 146	37	716,-	324 147	41	785,-

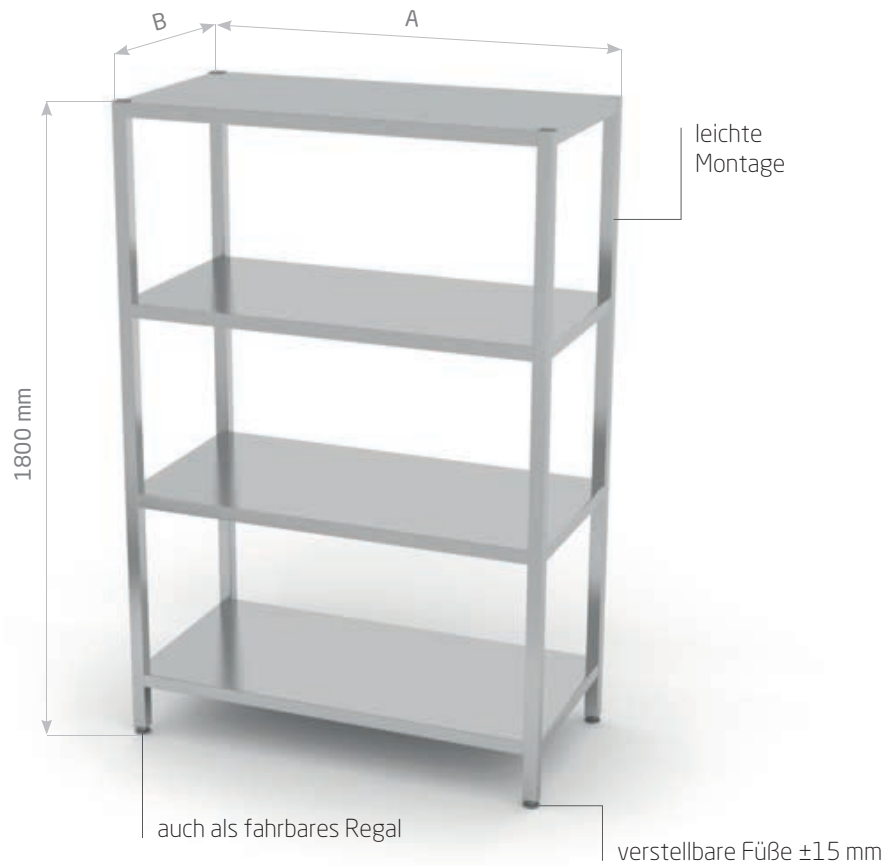


Zusammengeschaubtes Lagerregal, 5 perforierte Fächer

- zusammengeschaubtes Regal zur Selbstmontage
- Beine aus Winkeleisen
- Beine werden an den Fächern mit Schrauben montiert
- Mögliche Lageverstellung der Fächer
- maximale Belastung pro Fach 70 kg/m²
- auch als Abtropfregal

POL-325

A mm	B=400 mm			B=500 mm			B=600 mm			B=700 mm		
	Code	Gewicht kg	Preis €	Code	Gewicht kg	Preis €	Code	Gewicht kg	Preis €	Code	Gewicht kg	Preis €
600	325 064	18	530,-	325 065	20	565,-	325 066	23	612,-	325 067	25	668,-
700	325 074	19	556,-	325 075	22	597,-	325 076	25	648,-	325 077	28	704,-
800	325 084	21	582,-	325 085	25	630,-	325 086	28	686,-	325 087	31	740,-
900	325 094	23	608,-	325 095	27	663,-	325 096	31	720,-	325 097	34	776,-
1000	325 104	25	633,-	325 105	29	696,-	325 106	33	758,-	325 107	37	812,-
1100	325 114	27	658,-	325 115	32	729,-	325 116	36	794,-	325 117	41	850,-
1200	325 124	29	683,-	325 125	34	762,-	325 126	39	829,-	325 127	44	886,-
1300	325 134	31	709,-	325 135	36	794,-	325 136	42	867,-	325 137	47	923,-
1400	325 144	33	733,-	325 145	39	827,-	325 146	44	903,-	325 147	50	959,-

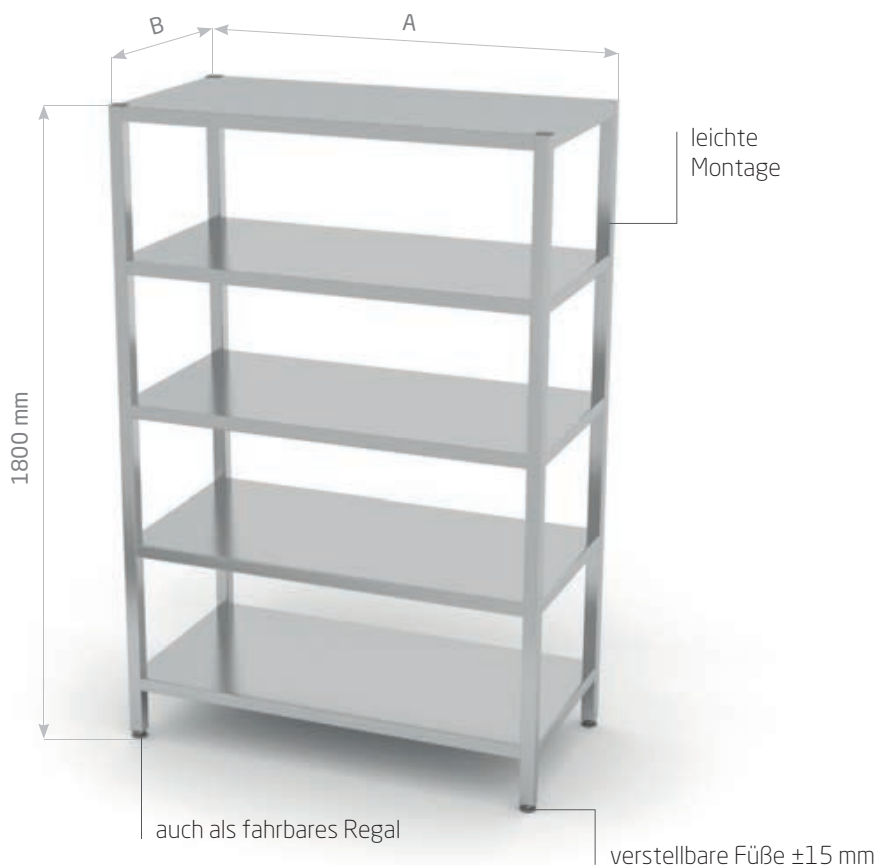


Zusammengeschaubtes Lagerregal, 4 Vollfächer

- zusammengeschaubtes Regal für Selbstmontage
- aus Profil 30x30 mm hergestellte Füße
- maximale Belastung pro Fach 70 kg/m²
- fahrbares Regal, Zuschlag 86 € - Drehrollen, darunter zwei mit Bremse

POL-334SK

A mm	B=400 mm			B=500 mm			B=600 mm			B=700 mm		
	Code	Gewicht kg	Preis €	Code	Gewicht kg	Preis €	Code	Gewicht kg	Preis €	Code	Gewicht kg	Preis €
600	334 064SK	16	436,-	334 065SK	18	461,-	334 066SK	20	493,-	334 067SK	22	523,-
700	334 074SK	18	454,-	334 075SK	20	487,-	334 076SK	22	523,-	334 077SK	25	561,-
800	334 084SK	19	476,-	334 085SK	22	512,-	334 086SK	24	552,-	334 087SK	27	591,-
900	334 094SK	21	496,-	334 095SK	24	538,-	334 096SK	27	582,-	334 097SK	30	627,-
1000	334 104SK	22	518,-	334 105SK	26	562,-	334 106SK	29	611,-	334 107SK	32	657,-
1100	334 114SK	24	538,-	334 115SK	27	591,-	334 116SK	31	641,-	334 117SK	35	690,-
1200	334 124SK	25	561,-	334 125SK	29	615,-	334 126SK	33	671,-	334 127SK	37	726,-
1300	334 134SK	27	579,-	334 135SK	31	641,-	334 136SK	35	699,-	334 137SK	40	758,-
1400	334 144SK	28	599,-	334 145SK	33	666,-	334 146SK	38	730,-	334 147SK	42	794,-

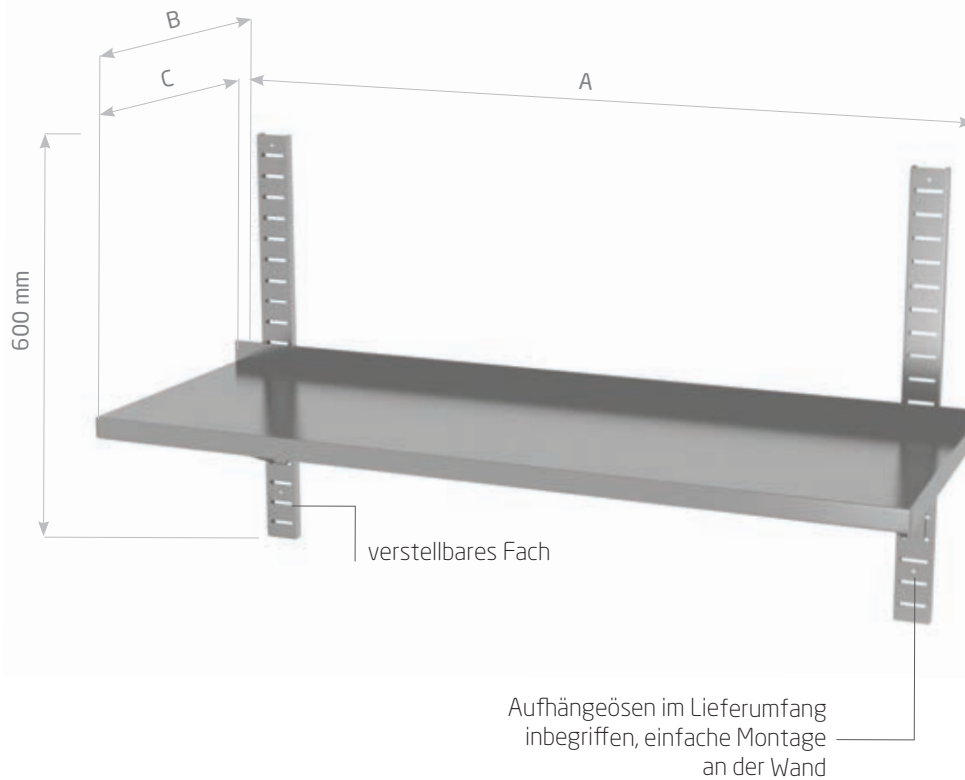


Zusammengeschraubtes Lagerregal, 5 Vollfächer

- zusammengeschaubtes Regal für Selbstmontage
- aus Profil 30x30 mm hergestellte FüÙe
- maximale Belastung pro Fach 70 kg/m²
- fahrbares Regal, Zuschlag 86 € - Drehrollen, darunter zwei mit Bremse

POL-335SK

A mm	B=400 mm			B=500 mm			B=600 mm			B=700 mm		
	Code	Gewicht kg	Preis €	Code	Gewicht kg	Preis €	Code	Gewicht kg	Preis €	Code	Gewicht kg	Preis €
600	335 064SK	19	454,-	335 065SK	21	505,-	335 066SK	24	555,-	335 067SK	26	605,-
700	335 074SK	20	479,-	335 075SK	23	530,-	335 076SK	26	581,-	335 077SK	29	631,-
800	335 084SK	22	505,-	335 085SK	26	555,-	335 086SK	29	605,-	335 087SK	32	656,-
900	335 094SK	24	555,-	335 095SK	28	605,-	335 096SK	32	656,-	335 097SK	35	707,-
1000	335 104SK	26	605,-	335 105SK	30	656,-	335 106SK	34	707,-	335 107SK	38	758,-
1100	335 114SK	28	656,-	335 115SK	33	707,-	335 116SK	37	758,-	335 117SK	42	808,-
1200	335 124SK	30	707,-	335 125SK	35	758,-	335 126SK	40	808,-	335 127SK	45	858,-
1300	335 134SK	32	758,-	335 135SK	37	808,-	335 136SK	43	858,-	335 137SK	48	909,-
1400	335 144SK	34	808,-	335 145SK	40	858,-	335 146SK	45	909,-	335 147SK	51	959,-



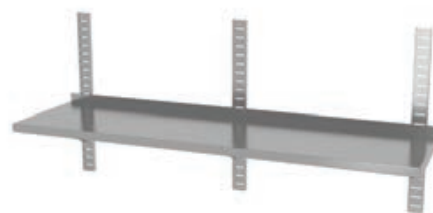
Verstellbares Einzelhängefach

- Arbeitstiefe des Faches C = 300 mm (B) - 33 mm = 267 mm
- Arbeitstiefe des Faches C = 400 mm (B) - 33 mm = 367 mm

Mit zwei Konsolen



Mit drei Konsolen

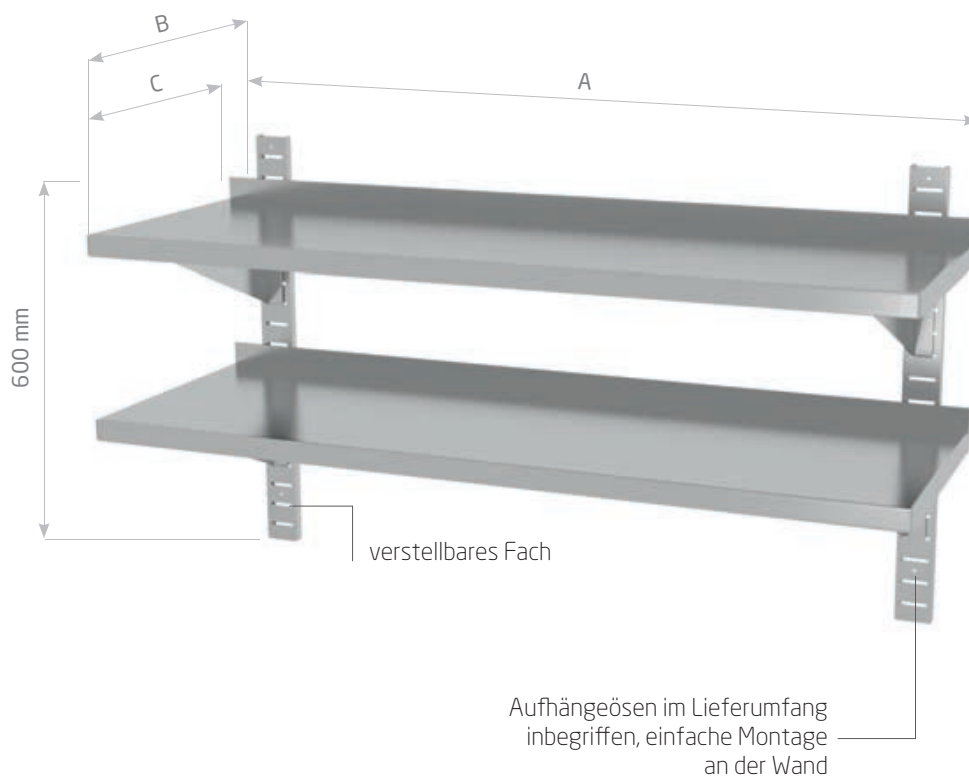


POL-381

A mm	B = 300 mm			B = 400 mm		
	Code	Gewicht kg	Preis €	Code	Gewicht kg	Preis €
600	381 063	3	127,-	381 064	4	138,-
700	381 073	4	132,-	381 074	5	147,-
800	381 083	4	138,-	381 084	5	155,-
900	381 093	4	147,-	381 094	6	160,-
1000	381 103	5	152,-	381 104	6	168,-
1100	381 113	5	157,-	381 114	6	177,-
1200	381 123	6	162,-	381 124	7	185,-
1300	381 133	6	168,-	381 134	7	190,-
1400	381 143	6	174,-	381 144	8	198,-
1500	381 153	7	181,-	381 154	8	207,-

POL-381-3

A mm	B = 300 mm			B = 400 mm		
	Code	Gewicht kg	Preis €	Code	Gewicht kg	Preis €
1600	381 163-3	7	188,-	381 164-3	9	216,-
1700	381 173-3	8	194,-	381 174-3	10	224,-
1800	381 183-3	8	198,-	381 184-3	10	231,-
1900	381 193-3	8	204,-	381 194-3	11	239,-
2000	381 203-3	9	210,-	381 204-3	11	246,-



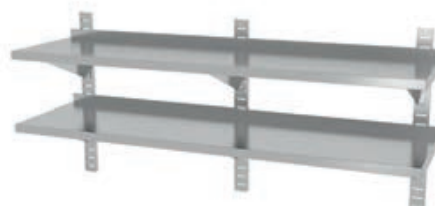
Verstellbares Doppelhängefach

- Arbeitstiefe des Faches C = 300 mm (B) - 33 mm = 267 mm
- Arbeitstiefe des Faches C = 400 mm (B) - 33 mm = 367 mm

Mit zwei Konsolen



Mit drei Konsolen

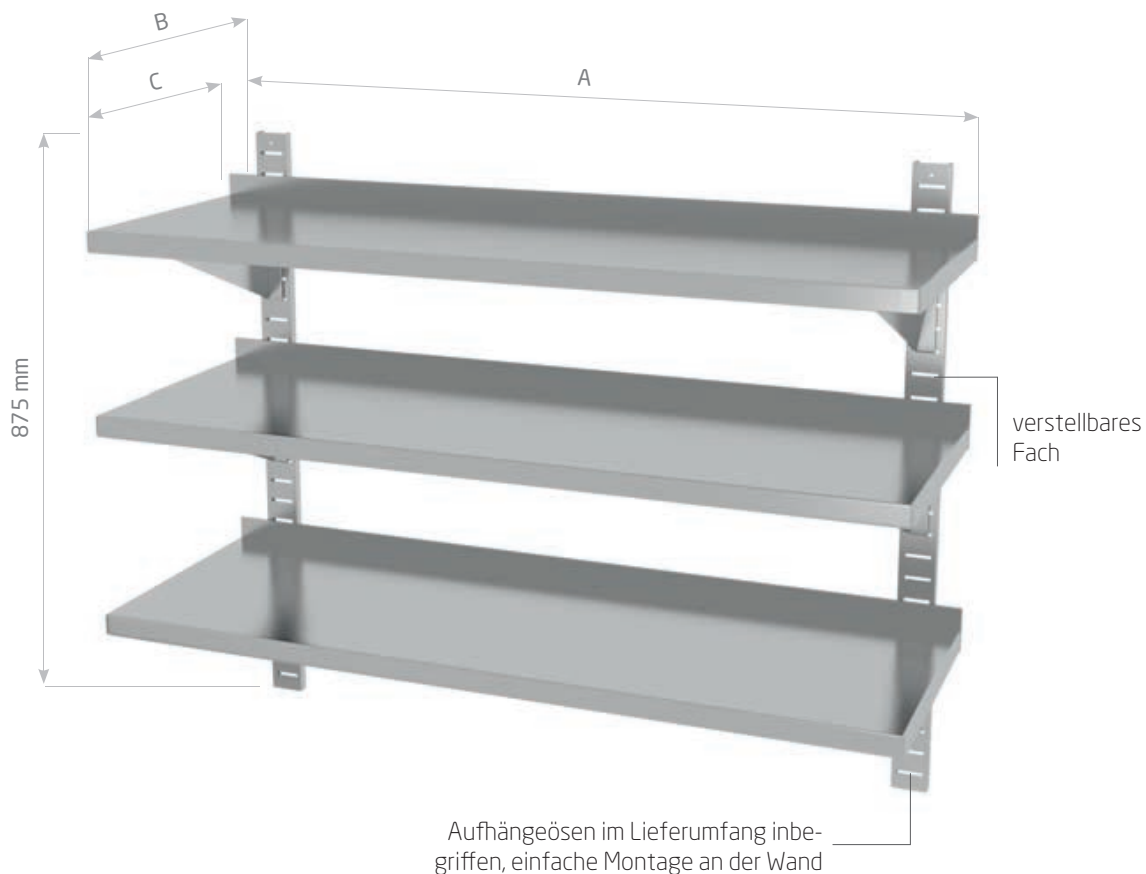


POL-384

A mm	B = 300 mm			B = 400 mm		
	Code	Gewicht kg	Preis €	Code	Gewicht kg	Preis €
600	384 063	8	246,-	384 064	9	267,-
700	384 073	9	259,-	384 074	10	285,-
800	384 083	10	270,-	384 084	11	298,-
900	384 093	10	282,-	384 094	12	315,-
1000	384 103	11	296,-	384 104	12	332,-
1100	384 113	12	306,-	384 114	13	345,-
1200	384 123	12	318,-	384 124	14	362,-
1300	384 133	13	332,-	384 134	15	375,-
1400	384 143	14	342,-	384 144	16	392,-
1500	384 153	15	357,-	384 154	17	407,-

POL-384-3

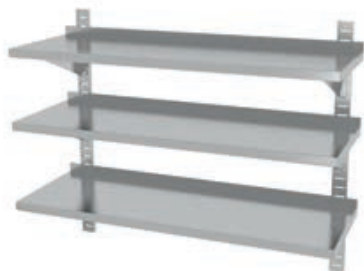
A mm	B = 300 mm			B = 400 mm		
	Code	Gewicht kg	Preis €	Code	Gewicht kg	Preis €
1600	384 163-3	17	368,-	384 164-3	20	423,-
1700	384 173-3	17	380,-	384 174-3	21	438,-
1800	384 183-3	18	390,-	384 184-3	21	453,-
1900	384 193-3	19	401,-	384 194-3	22	469,-
2000	384 203-3	20	413,-	384 204-3	23	484,-



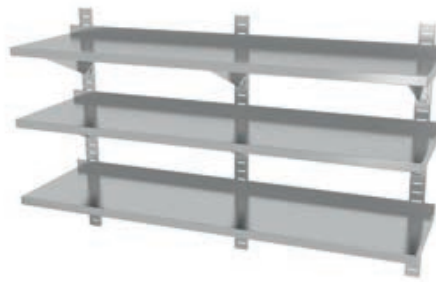
Verstellbares dreifaches Hängefach

- Arbeitstiefe des Faches C = 300 mm (B) - 33 mm = 267 mm
- Arbeitstiefe des Faches C = 400 mm (B) - 33 mm = 367 mm

Mit zwei Konsolen



Mit drei Konsolen



POL-385

A mm	B = 300 mm			B = 400 mm		
	Code	Gewicht kg	Preis €	Code	Gewicht kg	Preis €
600	385 063	12	365,-	385 064	13	398,-
700	385 073	13	381,-	385 074	15	421,-
800	385 083	14	401,-	385 084	16	446,-
900	385 093	15	421,-	385 094	17	467,-
1000	385 103	16	437,-	385 104	19	490,-
1100	385 113	17	457,-	385 114	20	512,-
1200	385 123	18	474,-	385 124	21	538,-
1300	385 133	19	493,-	385 134	23	561,-
1400	385 143	20	510,-	385 144	24	582,-
1500	385 153	21	529,-	385 154	25	604,-

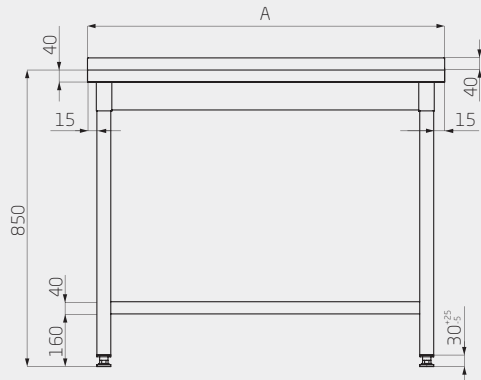
POL-385-3

A mm	B = 300 mm			B = 400 mm		
	Code	Gewicht kg	Preis €	Code	Gewicht kg	Preis €
1600	385 163-3	24	546,-	385 164-3	29	630,-
1700	385 173-3	25	564,-	385 174-3	30	653,-
1800	385 183-3	26	582,-	385 184-3	31	676,-
1900	385 193-3	27	599,-	385 194-3	33	697,-
2000	385 203-3	28	617,-	385 204-3	34	720,-

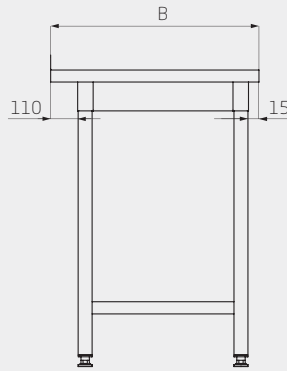
Abmessungen der Tische

Zusammengeschraubter Wandtisch

Front

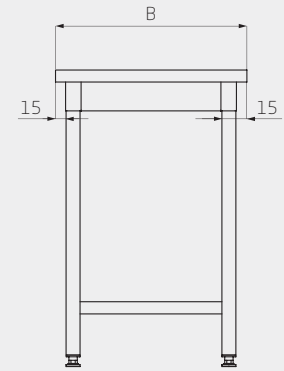


Tischseite



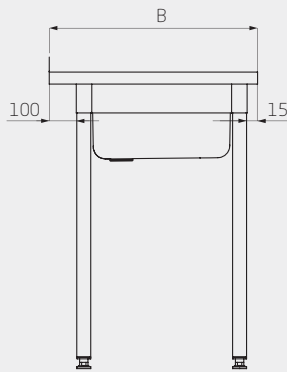
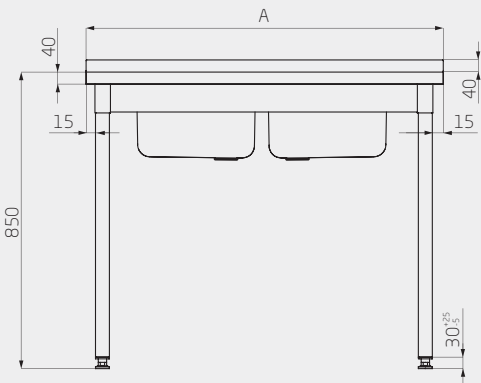
Zusammengeschraubter Zentritisch mit Fach

Tischseite

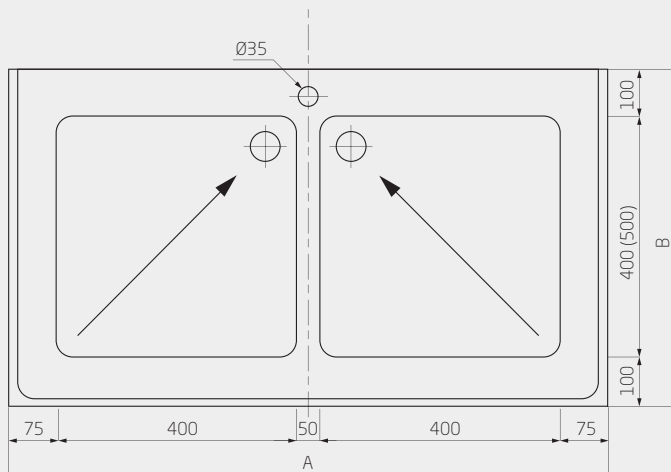


Zusammengeschraubter Tisch mit zwei Spülbecken ohne Fach

Front



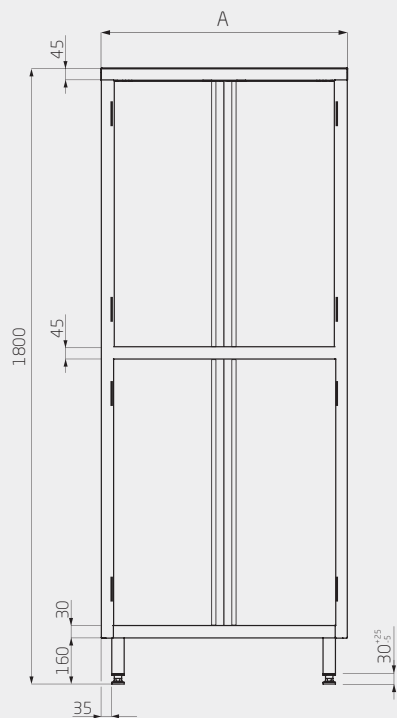
Abmessungen und Anordnung der Spülbeckenkammern



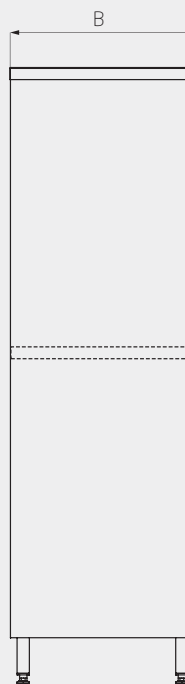
Schrankabmessungen

Zusammengeschraubter Durchgangsschrank mit Trennwand und Scharniertüren

Front

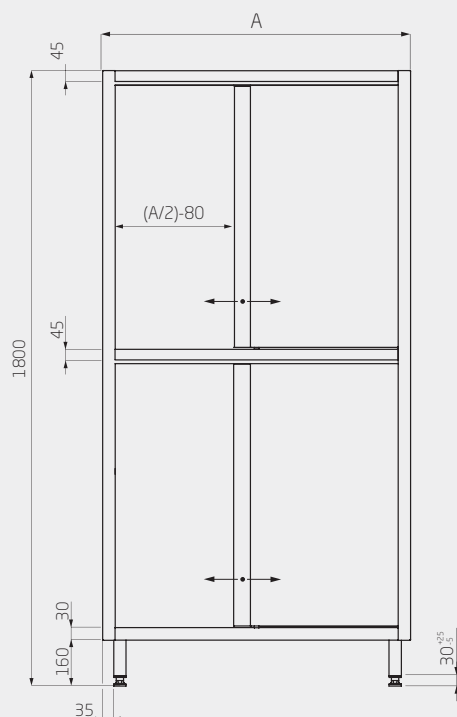


Seite

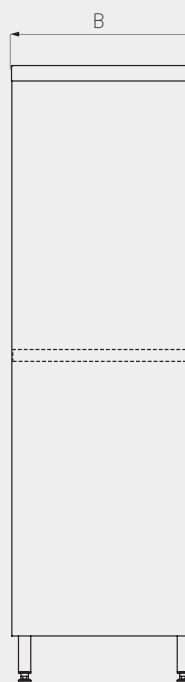


Zusammengeschraubter Durchgangsschrank mit Trennwand und Schiebetüren

Front



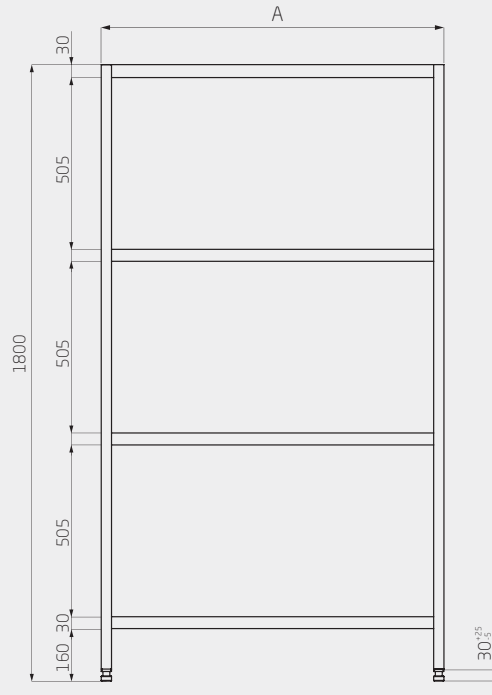
Seite



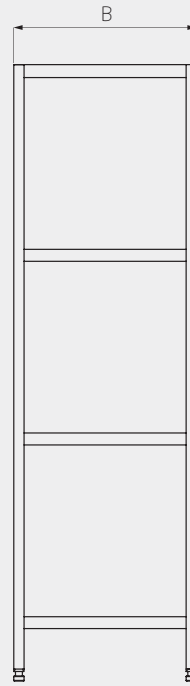
Regalabmessungen

Zusammengeschraubtes Lagerregal, 4 Vollfächer

Front

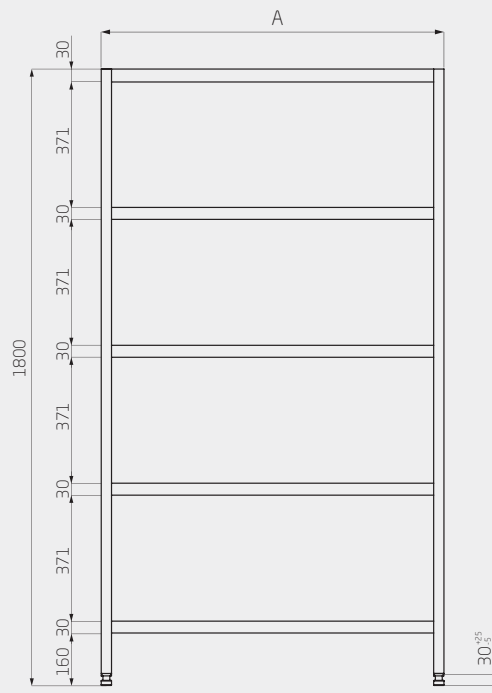


Seite

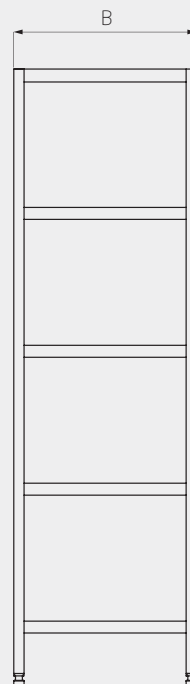


Zusammengeschraubtes Lagerregal, 5 Vollfächer

Front



Seite





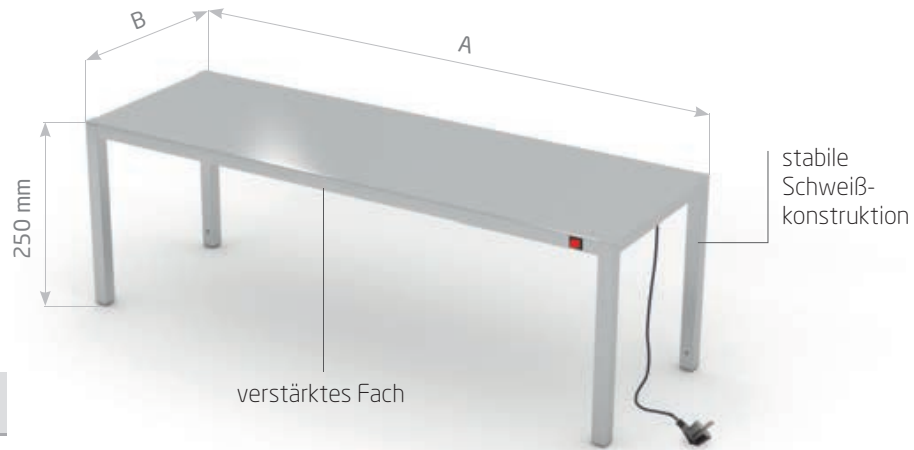
900

HEIZANLAGEN



- Stromversorgung 230V
- schnelle Erhitzung von Aufsätzen
- stromsparende und sichere Nutzung von Aufsätzen durch Einsatz von Luftschleier aus Doppelblech
- einfache und intuitive Bedienung
- sichere und gleichmäßige Temperaturverteilung im Heitzischgestell
- Möbel im **AISI 304-Standard**





A mm	Heizelement
800-1100	2
1200-1400	3
1500-1900	4

Heizaufsatz für Tisch – Einniveaueinsatz

- standardmäßig für Festmontage geeignet
- Zusatzoption auf Kundenwunsch ☁
– mit verstellbaren Füßen
- schnelle Erhitzungszeit
- Keramik-Heizelement 300 W
- stromsparende und sichere Nutzung von Aufsätzen durch Einsatz von Luftschleier aus Doppelblech
- Ausschalter und Speisekabel rechts
- Stromversorgung 230 V
- einfache und intuitive Bedienung der Anlage
- einfache Wartung des Produktes

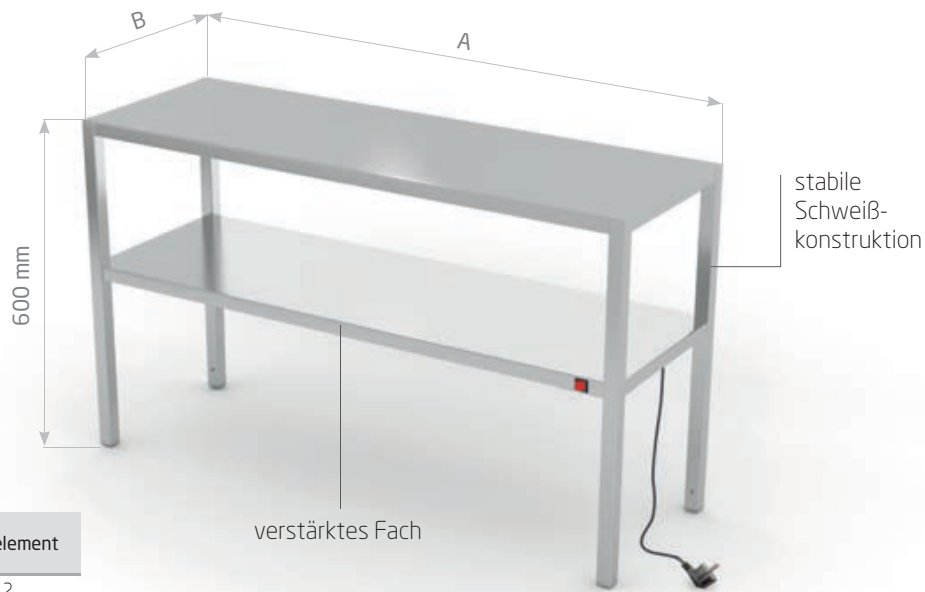


POL-910

A mm	B = 300 mm			B = 400 mm		
	Code	Gewicht kg	Preis €	Code	Gewicht kg	Preis €
800	910 083	5	588,-	910 084	6	599,-
900	910 093	6	605,-	910 094	7	621,-
1000	910 103	7	621,-	910 104	8	635,-
1100	910 113	8	648,-	910 114	9	667,-
1200	910 123	9	679,-	910 124	10	697,-
1300	910 133	10	689,-	910 134	11	707,-
1400	910 143	11	806,-	910 144	12	829,-

POL-910-6

A mm	B = 300 mm			B = 400 mm		
	Code	Gewicht kg	Preis €	Code	Gewicht kg	Preis €
1500	910 153-6	9	838,-	910 154-6	10	863,-
1600	910 163-6	10	930,-	910 164-6	11	957,-
1700	910 173-6	11	960,-	910 174-6	12	988,-
1800	910 183-6	12	1028,-	910 184-6	13	1055,-
1900	910 193-6	13	1055,-	910 194-6	14	1082,-



A mm	Heizelement
800-1100	2
1200-1400	3
1500-1900	4

Heizaufsatz für Tisch - Zweiniveauf Aufsatz

- standardmäßig für Festmontage geeignet
- Zusatzoption auf Kundenwunsch ☁
– mit verstellbaren Füßen
- schnelle Erhitzungszeit
- Keramik-Heizelement 300 W (nur unteres Fach)
- stromsparende und sichere Nutzung von Aufsätzen durch Einsatz von Luftschleier aus Doppelblech
- Ausschalter und Speisekabel rechts
- Stromversorgung 230 V
- einfache und intuitive Bedienung der Anlage
- einfache Wartung des Produktes

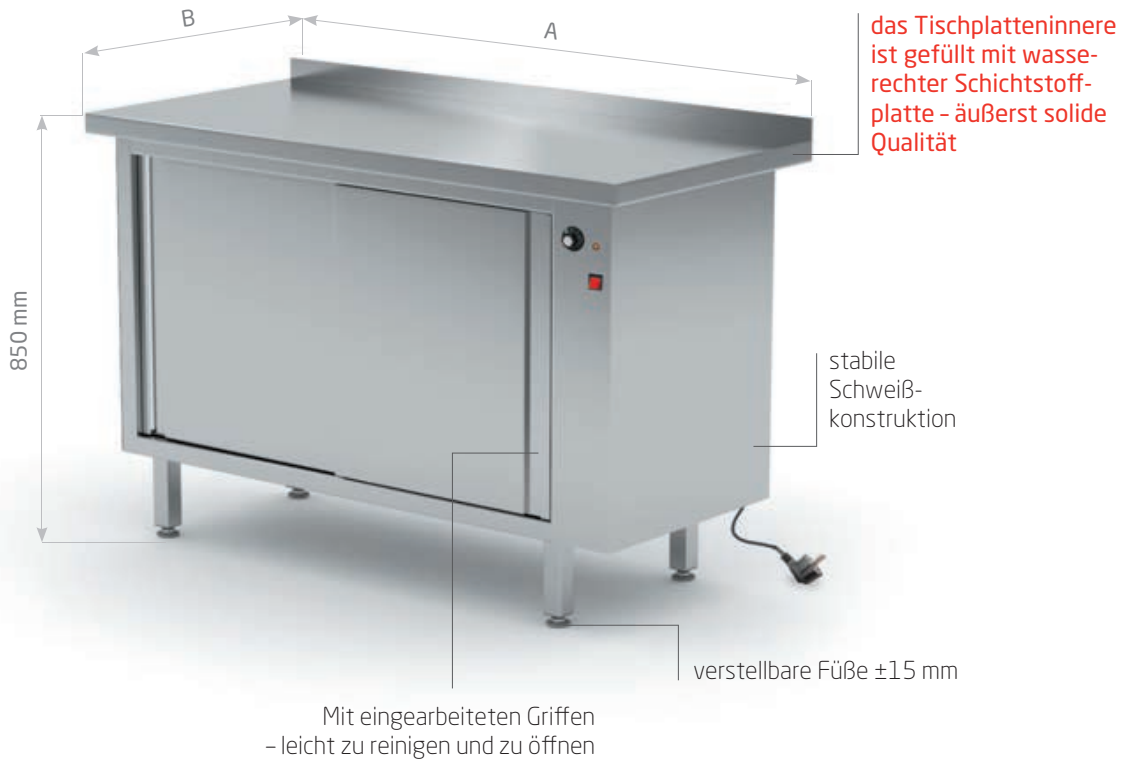


POL-920

A mm	B = 300 mm			B = 400 mm		
	Code	Gewicht kg	Preis €	Code	Gewicht kg	Preis €
800	920 083	8	729,-	920 084	9	752,-
900	920 093	9	743,-	920 094	10	771,-
1000	920 103	10	759,-	920 104	11	789,-
1100	920 113	11	801,-	920 114	12	835,-
1200	920 123	12	851,-	920 124	13	890,-
1300	920 133	13	873,-	920 134	14	911,-
1400	920 143	14	947,-	920 144	15	990,-

POL-920-6

A mm	B = 300 mm			B = 400 mm		
	Code	Gewicht kg	Preis €	Code	Gewicht kg	Preis €
1500	920 153-6	15	973,-	920 154-6	16	1019,-
1600	920 163-6	16	1082,-	920 164-6	17	1131,-
1700	920 173-6	17	1174,-	920 174-6	18	1223,-
1800	920 183-6	18	1212,-	920 184-6	19	1266,-
1900	920 193-6	19	1241,-	920 194-6	20	1300,-



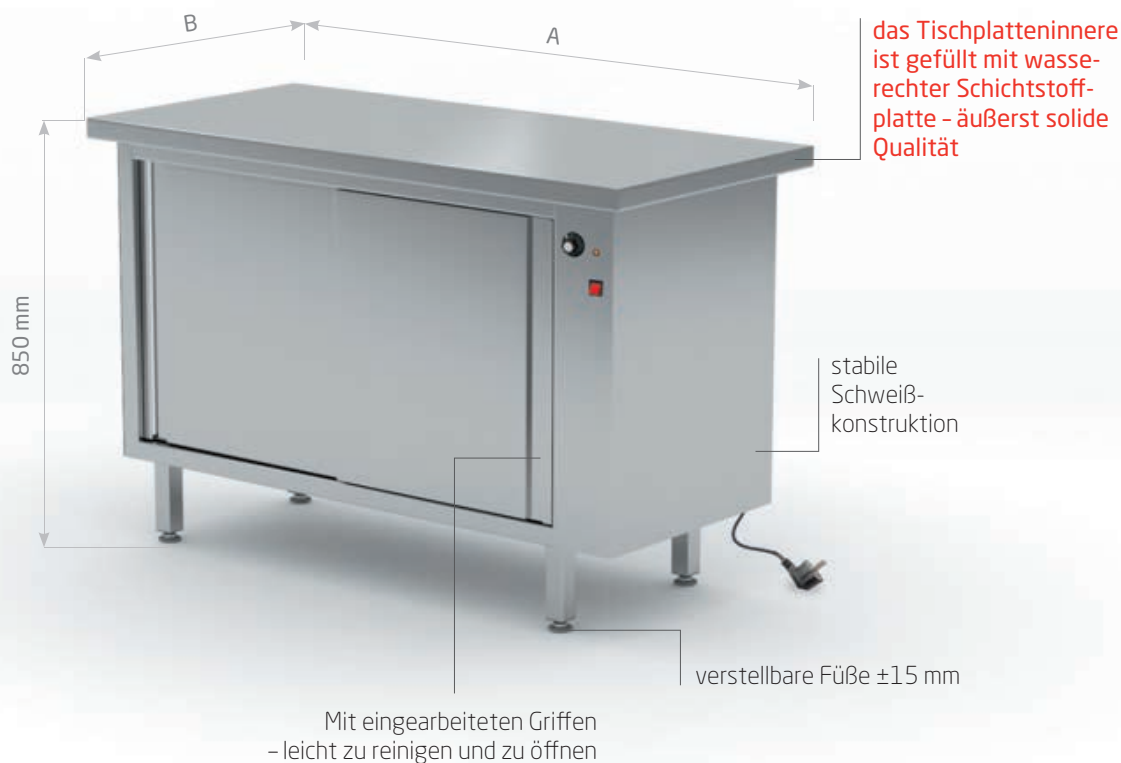
Wandtisch Heizschrank mit Schiebetüren

- Oberplatte mit Hinterrand
- Innenfach perforiert, ermöglicht eine effiziente Heißluftströmung;
- leicht demontierbar
- Zwangsluftumlauf
- Thermostat 30 - 60 °C
- Stromversorgung 230 V
- sichere und gleichmäßige Temperaturverteilung im Gestell
- geräuscharme Arbeit der Anlage

A mm	Leistung des Heizelementes (W)
800-1300	2000
1400-1900	2x 2000

POL-940

A mm	B = 600 mm			B = 700 mm		
	Code	Gewicht kg	Preis €	Code	Gewicht kg	Preis €
800	940 086	44	1393,-	940 087	47	1478,-
900	940 096	47	1469,-	940 097	51	1509,-
1000	940 106	50	1540,-	940 107	55	1547,-
1100	940 116	53	1583,-	940 117	59	1626,-
1200	940 126	56	1626,-	940 127	63	1705,-
1300	940 136	60	1663,-	940 137	67	1767,-
1400	940 146	63	1705,-	940 147	71	1827,-
1500	940 156	67	1737,-	940 157	75	1919,-
1600	940 166	70	1767,-	940 167	79	2011,-
1700	940 176	74	1797,-	940 177	83	2103,-
1800	940 186	78	1829,-	940 187	87	2197,-
1900	940 196	82	1859,-	940 197	91	2289,-



Durchgangs-Zentralheiztisch mit Schiebetüren

- Oberplatte ohne Rand
- Innenfach perforiert, ermöglicht eine effiziente Heißluftströmung;
- leicht demontierbar
- Zwangsluftumlauf
- Thermostat 30 - 60 °C
- Stromversorgung 230 V
- sichere und gleichmäßige Temperaturverteilung im Gestell
- geräuscharme Arbeit der Anlage

A mm	Leistung des Heizelementes (W)
800-1300	2000
1400-1900	2x 2000

POL-950

A mm	B = 600 mm			B = 700 mm		
	Code	Gewicht kg	Preis €	Code	Gewicht kg	Preis €
800	950 086	44	1607,-	950 087	50	1695,-
900	950 096	48	1699,-	950 097	54	1737,-
1000	950 106	52	1780,-	950 107	58	1791,-
1100	950 116	56	1821,-	950 117	62	1889,-
1200	950 126	60	1864,-	950 127	67	1987,-
1300	950 136	64	1913,-	950 137	71	2060,-
1400	950 146	68	1951,-	950 147	76	2133,-
1500	950 156	72	1992,-	950 157	80	2214,-
1600	950 166	76	2041,-	950 167	85	2312,-
1700	950 176	80	2092,-	950 177	89	2404,-
1800	950 186	84	2140,-	950 187	93	2496,-
1900	950 196	88	2189,-	950 197	97	2589,-

Zuschlag

Tischplatte	net Preis €
zusätzlicher Seitenrand	20,90
Öffnung für Batterie Ø 35 mm	6,60
Öffnung für Batterie 2 x Ø 35 mm	9,90
Öffnung für Kolloidmühle	35,20
Öffnung für Abfälle Ø 150 mm	41,80
Hinterrand h = 100x200 – 1 laufendes Meter (1 lfd. m)	49,50
Hinterrand h = 100 – Tisch ohne Spülbecken – 1 laufendes Meter (1 lfd. m)	23,10
Hinterrand h = 100 – Tisch mit Spülbecken – 1 laufendes Meter (1 lfd. m)	27,50
Ausschnitt am Hinterteil der Platte oder Zuschneiden der Ecke	50,00
Zusätzliches Spülbecken 400x400x250	183,70
Zusätzliches Spülbecken 500x500x250	258,50
Platte mit Tropfnase – 1 laufendes Meter (1 lfd. m)	68,20

Schrank	
Schlossmontage an der Schublade	47,30
Schlossmontage an der Scharniertür	47,30
Schlossmontage an der Schiebetür	56,10

Zusätzliche Schublade	145,20
Möbel mit Bolzen	individuelle Preissetzung

Struktur	
Ersetzen eines Vollfaches durch ein perforiertes Fach 1 m ²	30,80
Ersetzen von verstellbaren Füßen durch Rollen Ø100 mm	94,60
Ersetzen von verstellbaren Füßen durch Rollen Ø125 mm	117,70
Abgehängte Schublade am Tisch B=600 mm	147,40
Abgehängte Schublade am Tisch B=700 mm	166,10
Zusätzliches Vollfach – 1 laufendes Meter (1 lfd. m)	84,70
Seitenabdeckung des Beckens h=300 mm	41,80
Seitenabdeckung des Beckens h=400 mm	56,10
Nichtstandardmäßiges Abschneiden von Hinterbeinen	53,90
Änderung der Regalhöhe von h=1800 auf h=2000 mm	33,00
Änderung der Tischhöhe von h=850 mm auf h=900 mm	23,10



HENDI
FOOD SERVICE EQUIPMENT

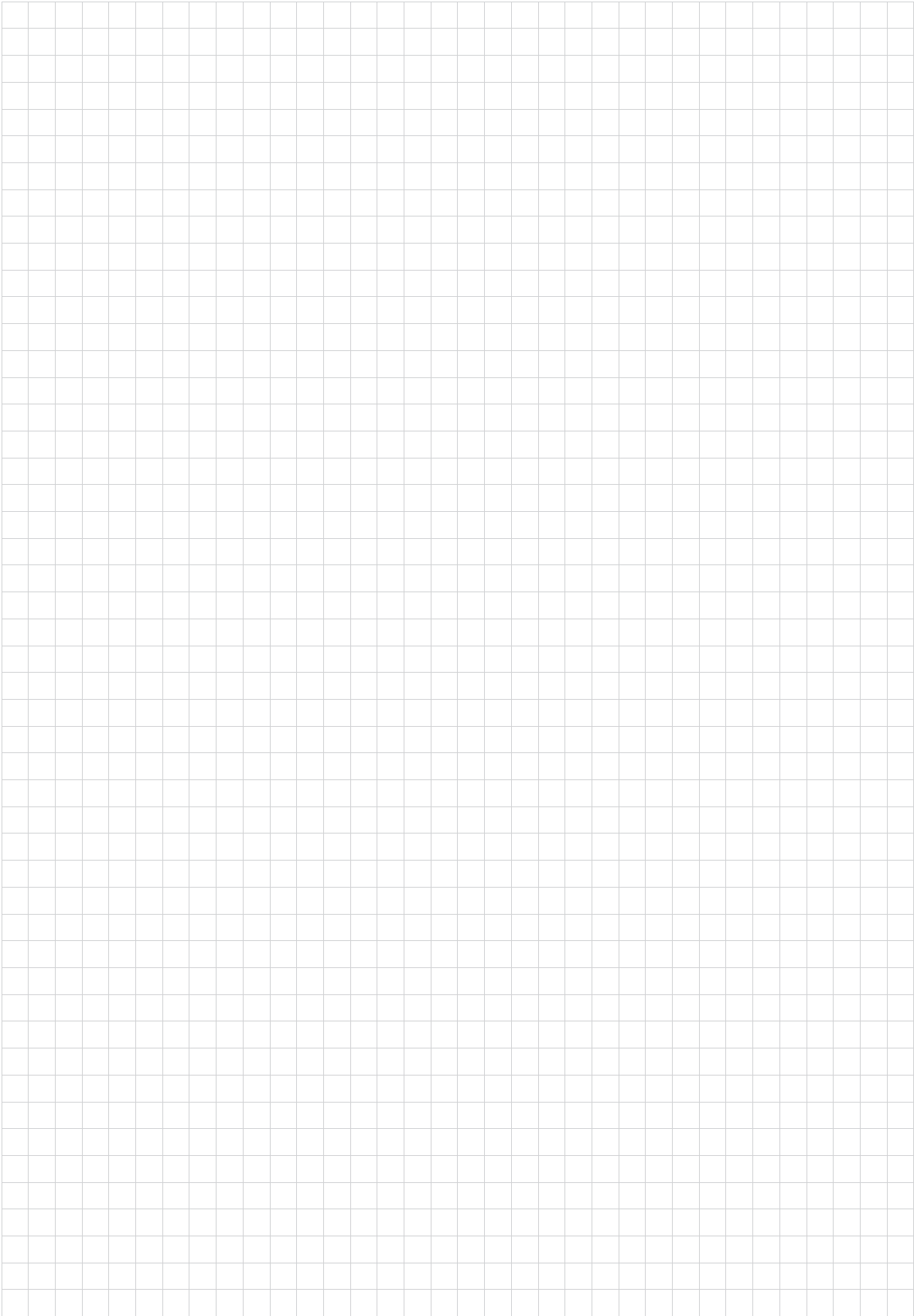


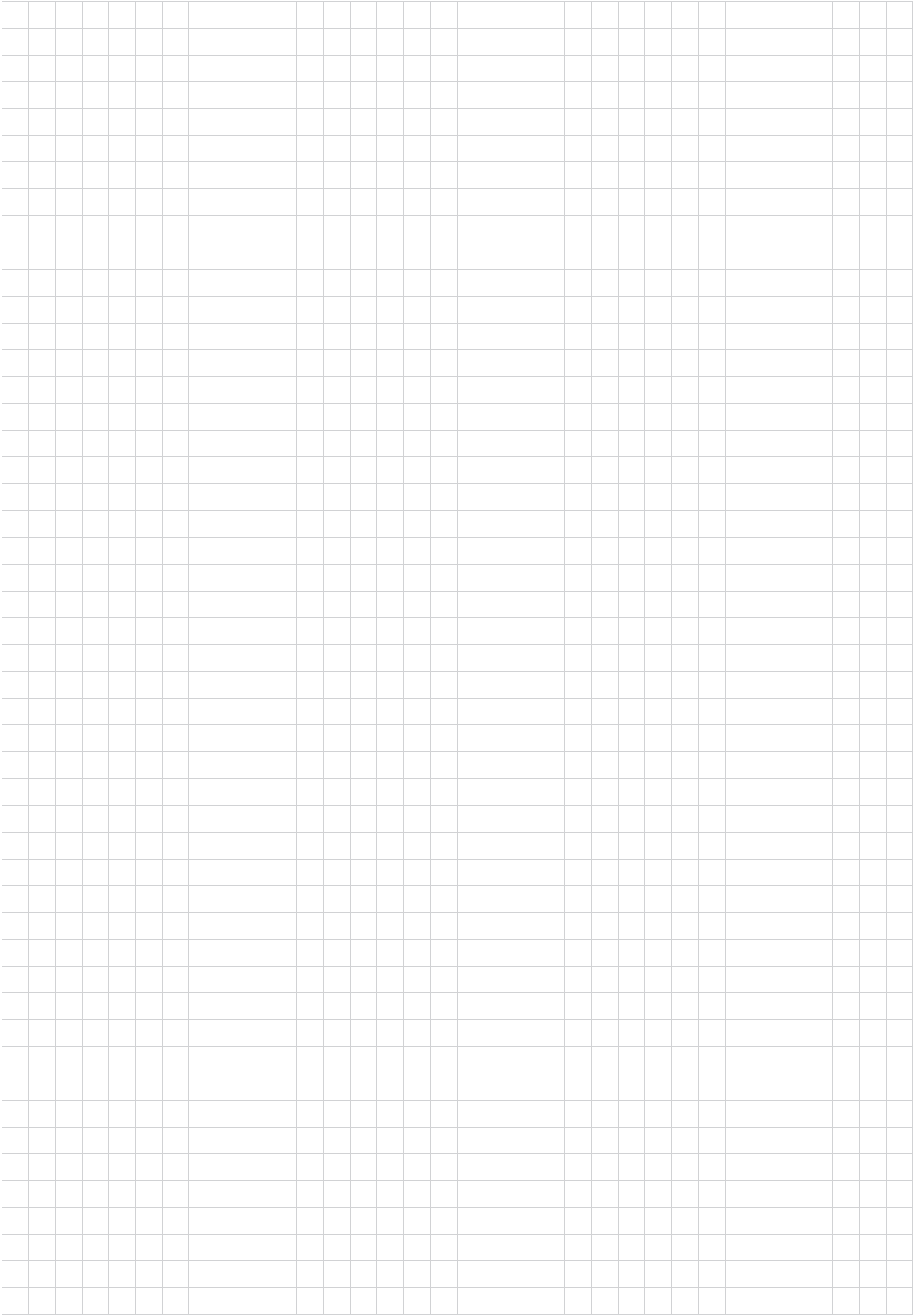
HENDI
FOOD SERVICE EQUIPMENT

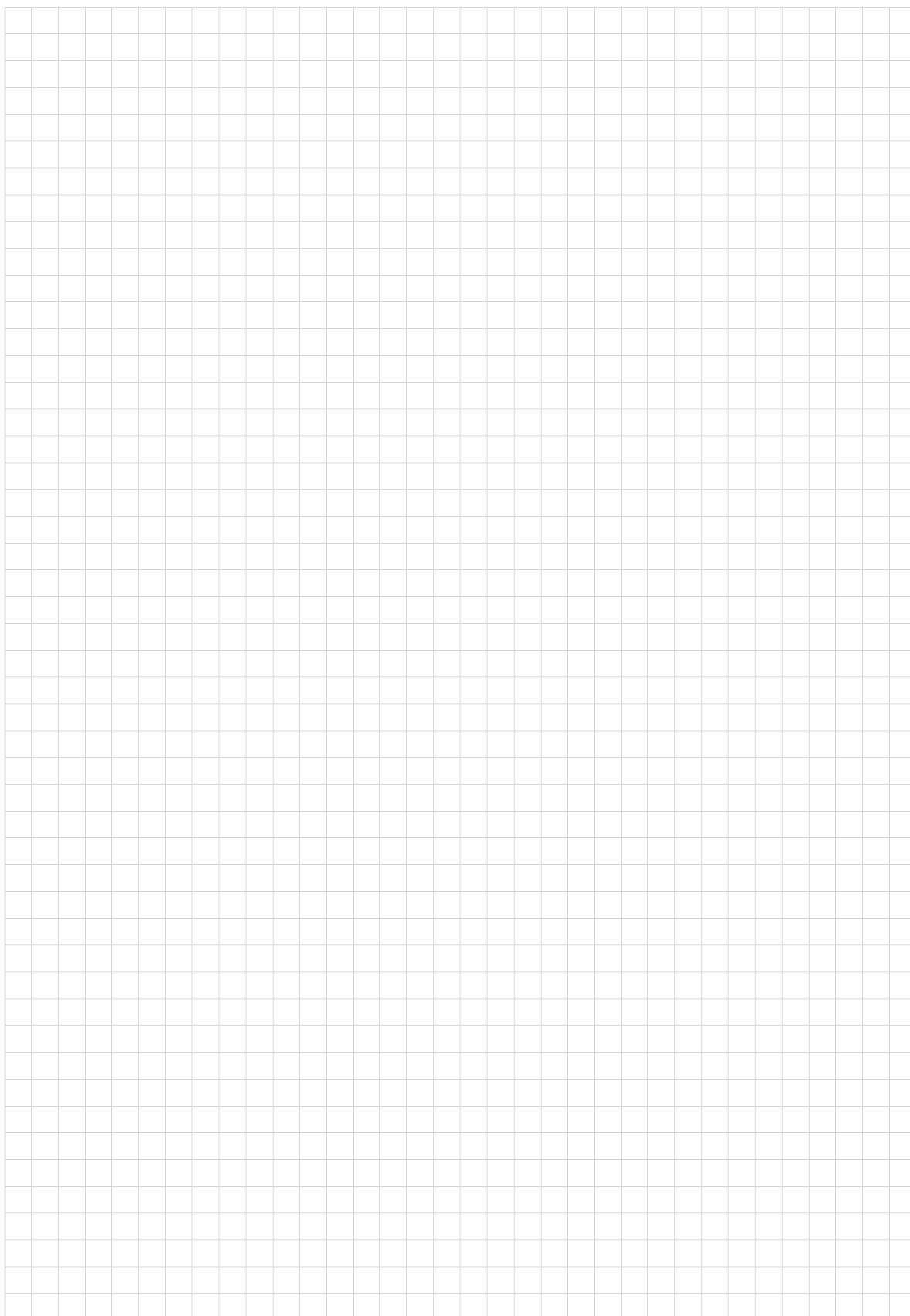
Index

793 050	159	POL-124-L	21	POL-137-L	37	POL-217-L	56
795 050	159	POL-124-P	21	POL-137-P	37	POL-217-P	56
POL-101	9	POL-125-3-L	24	POL-138-L	38	POL-218-L	58
POL-101-WI	8	POL-125-3-L/2	25	POL-138-P	38	POL-218-P	58
POL-101SK	166	POL-125-3-P	24	POL-201	42	POL-218-1	57
POL-102	10	POL-125-3-P/2	25	POL-201-0	43	POL-220-L	59
POL-102-6	10	POL-125-L	22	POL-201M	42	POL-220-P	59
POL-103	11	POL-125-L/2	23	POL-201M-0	43	POL-221	63
POL-103-6	11	POL-125-P	22	POL-205/3	44	POL-221-L	64
POL-103/2	12	POL-125-P/2	23	POL-205/4	44	POL-221-MK	62
POL-103/2-6	12	POL-126-L	26	POL-206/3	45	POL-221-P	64
POL-103SK	167	POL-126-L/2	27	POL-206/4	45	POL-221-WI	60
POL-104	13	POL-126-P	26	POL-210-L	46	POL-221-WI-L	61
POL-105	13	POL-126-P/2	27	POL-210-P	46	POL-221-WI-P	61
POL-110	14	POL-127	28	POL-211	49	POL-221SK	168
POL-110-6	14	POL-127P	28	POL-211-6-L	51	POL-222	63
POL-110SK	166	POL-128-1	29	POL-211-6-P	51	POL-222-L	65
POL-111	15	POL-128-2	29	POL-211-L	50	POL-222-L-6	66
POL-111-6	15	POL-128-3	30	POL-211-P	50	POL-222-MK	62
POL-112	16	POL-128P	30	POL-211-WI	47	POL-222-P	65
POL-112-6	16	POL-129	31	POL-211-WI-L	48	POL-222-P-6	66
POL-112/2	17	POL-130-L	32	POL-211-WI-P	48	POL-223-L	67
POL-112/2-6	17	POL-130-P	32	POL-211SK	168	POL-223-P	67
POL-112SK	167	POL-131	31	POL-212	49	POL-224-L	68
POL-121	18	POL-132-L	33	POL-212-L	52	POL-224-P	68
POL-121-3	18	POL-132-P	33	POL-212-P	52	POL-225-3-L	70
POL-121-4	18	POL-134-L	34	POL-215-3-L	54	POL-225-3-P	70
POL-121-6	18	POL-134-P	34	POL-215-3-P	54	POL-225-L	69
POL-123-3-L	20	POL-135-L	35	POL-215-L	53	POL-225-P	69
POL-123-3-P	20	POL-135-P	35	POL-215-P	53	POL-226-L	71
POL-123-L	19	POL-136-3-L	36	POL-216-L	55	POL-226-P	71
POL-123-P	19	POL-136-3-P	36	POL-216-P	55	POL-227	72

POL-227-L	73	POL-303SK	170	POL-335SK	177	POL-501	136
POL-227-P	73	POL-304	94	POL-344	108	POL-501-6	136
POL-228	72	POL-304-2	94	POL-345	109	POL-502	137
POL-228-L	74	POL-304-2-W	93	POL-354	110	POL-502-6	137
POL-228-P	74	POL-304-W	93	POL-355	111	POL-505	138
POL-231-L	75	POL-305	95	POL-356	112	POL-507	139
POL-231-P	75	POL-305-2	95	POL-357	113	POL-509	139
POL-235	76	POL-306	96	POL-360	114	POL-513	140
POL-236-L	77	POL-306-2	96	POL-360-K	115	POL-517	141
POL-236-P	77	POL-306SK	170	POL-370	116	POL-601	143
POL-237-L	78	POL-307	102	POL-370-K	117	POL-710	146
POL-237-P	78	POL-309	103	POL-375	118	POL-720	149
POL-238-L	79	POL-310	104	POL-381	119, 178	POL-730	147
POL-238-P	79	POL-310-2	105	POL-381-3	119, 178	POL-740	148
POL-239	80	POL-310-3	105	POL-382	120	POL-750	150
POL-239SK	169	POL-311	97	POL-382-3	120	POL-760	151
POL-240	81	POL-311-2	97	POL-383	121	POL-770-I	152
POL-240SK	169	POL-311SK	171	POL-383-3	121	POL-770-K	153
POL-241-L	82	POL-312	99	POL-384	122, 179	POL-770-KI	154
POL-241-P	82	POL-312-2	99	POL-384-3	122, 179	POL-780-I	155
POL-246-L	83	POL-312-2-W	98	POL-385	123, 180	POL-780-K	156
POL-246-P	83	POL-312-W	98	POL-385-3	123, 180	POL-780-KI	157
POL-247-L	84	POL-312SK	171	POL-421	128	POL-790	158
POL-247-P	84	POL-314	172	POL-422	129	POL-910	186
POL-248-L	85	POL-315	173	POL-423	129	POL-910-6	186
POL-248-P	85	POL-318	100	POL-424	130	POL-920	187
POL-301	90	POL-319	101	POL-425	131	POL-920-6	187
POL-301-2	90	POL-324	174	POL-426	131	POL-940	188
POL-302	91	POL-325	175	POL-427	130	POL-950	189
POL-302-2	91	POL-334	106	POL-429	132		
POL-303	92	POL-334SK	176	POL-429-K	132		
POL-303-2	92	POL-335	107	POL-440	128		











Hendi Food Service Equipment GmbH
Gewerbegebiet Ehring 15
5112 Lamprechtshausen
e-mail: office.austria@hendi.eu
Telefon +43 (6274) 200 10 0

www.hendi.eu